

**TURBO  
URAGAN  
PROF**

Полуавтоматический котел  
с принудительной тягой

Основное топливо : • твердое топливо (уголь, дрова)



ПАНЕЛЬ  
УПРАВЛЕНИЯ ecoMAX 260



Регулирует работу вентилятора по линейной (классической) и по схеме плавной модуляции (PID регулирование). PID регулирование работает как с датчиком уходящих (дымовых) газов, так и без него.

Управляет насосами ЦО и ГВС.

Режим «Зима/Лето». Датчик ГВС в комплекте.

Датчик термозащиты DZT. Отключает автоматику при превышении максимальной заданной температуры.

Возможность подключения комнатной панели и комнатного термостата.

Возможность подключения к интернету (Wi-Fi) через модуль ecoNET300, что позволяет управлять в режиме on-line работой котла и системой отопления.



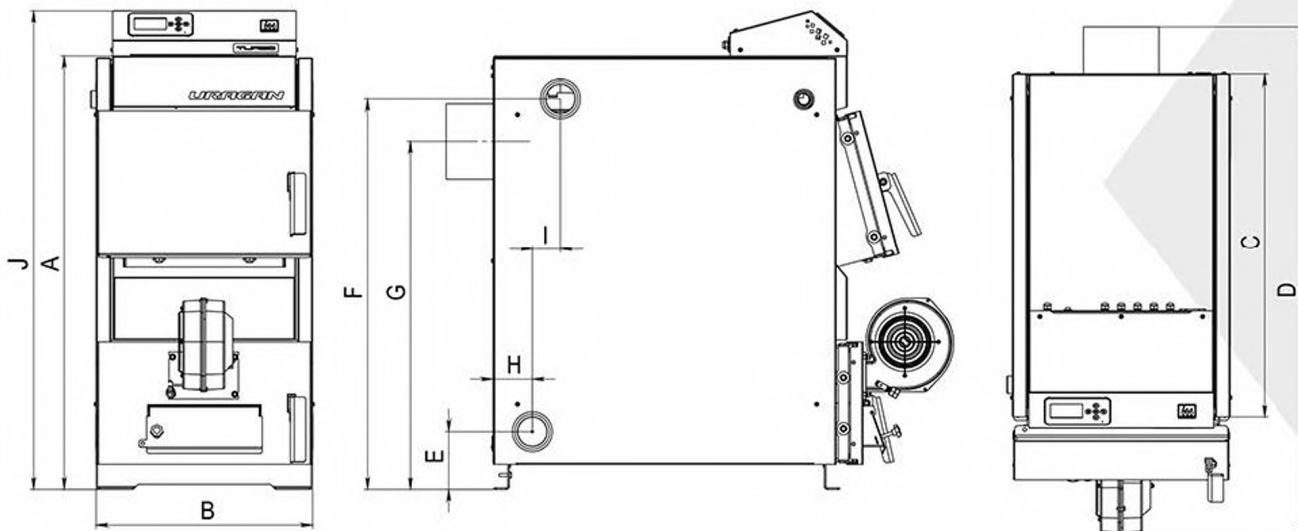
ВЕНТИЛЯТОР  
НАДДУВА WPA 117



Сделано в России

- |                             |                            |                                 |                                |                          |
|-----------------------------|----------------------------|---------------------------------|--------------------------------|--------------------------|
| Архангельск (8182)63-90-72  | Иваново (4932)77-34-06     | Магнитогорск (3519)55-03-13     | Пермь (342)205-81-47           | Сургут (3462)77-98-35    |
| Астана (7172)727-132        | Ижевск (3412)26-03-58      | Москва (495)268-04-70           | Ростов-на-Дону (863)308-18-15  | Тверь (4822)63-31-35     |
| Астрахань (8512)99-46-04    | Казань (843)206-01-48      | Мурманск (8152)59-64-93         | Рязань (4912)46-61-64          | Томск (3822)98-41-53     |
| Барнаул (3852)73-04-60      | Калининград (4012)72-03-81 | Набережные Челны (8552)20-53-41 | Самара (846)206-03-16          | Тула (4872)74-02-29      |
| Белгород (4722)40-23-64     | Калуга (4842)92-23-67      | Нижний Новгород (831)429-08-12  | Санкт-Петербург (812)309-46-40 | Тюмень (3452)66-21-18    |
| Брянск (4832)59-03-52       | Кемерово (3842)65-04-62    | Новокузнецк (3843)20-46-81      | Саратов (845)249-38-78         | Ульяновск (8422)24-23-59 |
| Владивосток (423)249-28-31  | Киров (8332)68-02-04       | Новосибирск (383)227-86-73      | Севастополь (8692)22-31-93     | Уфа (347)229-48-12       |
| Волгоград (844)278-03-48    | Краснодар (861)203-40-90   | Омск (3812)21-46-40             | Симферополь (3652)67-13-56     | Хабаровск (4212)92-98-04 |
| Вологда (8172)26-41-59      | Красноярск (391)204-63-61  | Орел (4862)44-53-42             | Смоленск (4812)29-41-54        | Челябинск (351)202-03-61 |
| Воронеж (473)204-51-73      | Курск (4712)77-13-04       | Оренбург (3532)37-68-04         | Сочи (862)225-72-31            | Череповец (8202)49-02-64 |
| Екатеринбург (343)384-55-89 | Липецк (4742)52-20-81      | Пенза (8412)22-31-16            | Ставрополь (8652)20-65-13      | Ярославль (4852)69-52-93 |
|                             | Киргизия (996)312-96-26-47 | Казахстан (772)734-952-31       | Таджикистан (992)427-82-92-69  |                          |

Единый адрес для всех регионов: [tfk@nt-rt.ru](mailto:tfk@nt-rt.ru) || [www.termokraft.nt-rt.ru](http://www.termokraft.nt-rt.ru)



	A	B	C	D	E	F	G	H	I	J
16	755	430	565	890	115	670	585	77	55	840
22	805	430	615	940	115	720	635	77	55	890
28	850	430	675	1000	115	770	685	77	55	940
34	905	430	725	1050	115	820	735	77	55	990

ХАРАКТЕРИСТИКИ

	16	22	28	34
Габариты в сборе (ВxШxГ), мм	840x430x890	890x430x940	940x430x1000	990x430x1050
Площадь помещения, м2	100-160	150-220	200-280	250-340
Мощность номинальная, кВт	16	22	28	34
Объем водяной рубашки, л	44	50	62	70
Объем камеры сгорания, л	40	51	63	78
Объем камеры топки, мм	310x275	310x275	310x275	310x275
Глубина топки, мм	430	500	550	600
Масса, кг	134	152	175	190
Мощность блока ТЭНов, кВт	6	6	9	9
Подключения отопительного контура	G 2"	G 2"	G 2"	G 2"
Диаметр дымохода, мм	150	150	150	150



TURBO  
**URAGAN**  
PROF

Полуавтоматический котел  
с принудительной тягой

1. Водяная рубашка котла
2. Круглый патрубок дымохода
3. Жаротрубный теплообменник
4. Пластинчатый теплообменник
5. Лоток загрузки топлива
6. Канал подачи вторичного воздуха
7. Место под блок ТЭН
8. Чугунные колосники
9. Наклонные чугунные колосники
10. Зольный ящик
11. Заслонка подачи воздуха
12. Дверца прочистки колосников и зольной камеры
13. Дверца загрузочной камеры
14. Панель управления ecoMAX 260
15. Защитные панели с теплоизоляцией
16. Вентилятор наддува WPA 117

**ОСНОВНОЕ ТОПЛИВО**

- твердое топливо (уголь, дрова)
- природный газ
- пеллеты



**КОМПЛЕКТАЦИЯ**

ПАНЕЛЬ УПРАВЛЕНИЯ ecoMAX 260	НАКЛОННЫЕ ЧУГУННЫЕ КОЛОСНИКИ
ВЕНТИЛЯТОР НАДДУВА WPA 117	СМЕННЫЕ КАНАЛЫ ВТОРИЧНОГО ВОЗДУХА
ЗАГЛУШКИ ДЛЯ ПОДКЛЮЧЕНИЯ К СИСТЕМЕ	СТАНДАРТНЫЕ ЧУГУННЫЕ КОЛОСНИКИ

**ОПЦИЯ**

ШИБЕР-ЗАСЛОНКА	КОМНАТНЫЙ ТЕРМОСТАТ
БЛОК ТЭН - 6.9 КВТ, ПАНЕЛЬ УПРАВЛЕНИЯ ТЭНБ	ДАТЧИК ТЕМПЕРАТУРЫ УХОДЯЩИХ ГАЗОВ СТ2-S
РЕГУЛЯТОР ТЯГИ	

- |                             |                            |                                 |                                |                          |
|-----------------------------|----------------------------|---------------------------------|--------------------------------|--------------------------|
| Архангельск (8182)63-90-72  | Иваново (4932)77-34-06     | Магнитогорск (3519)55-03-13     | Пермь (342)205-81-47           | Сургут (3462)77-98-35    |
| Астана (7172)727-132        | Ижевск (3412)26-03-58      | Москва (495)268-04-70           | Ростов-на-Дону (863)308-18-15  | Тверь (4822)63-31-35     |
| Астрахань (8512)99-46-04    | Казань (843)206-01-48      | Мурманск (8152)59-64-93         | Рязань (4912)46-61-64          | Томск (3822)98-41-53     |
| Барнаул (3852)73-04-60      | Калининград (4012)72-03-81 | Набережные Челны (8552)20-53-41 | Самара (846)206-03-16          | Тула (4872)74-02-29      |
| Белгород (4722)40-23-64     | Калуга (4842)92-23-67      | Нижний Новгород (831)429-08-12  | Санкт-Петербург (812)309-46-40 | Тюмень (3452)66-21-18    |
| Брянск (4832)59-03-52       | Кемерово (3842)65-04-62    | Новокузнецк (3843)20-46-81      | Саратов (845)249-38-78         | Ульяновск (8422)24-23-59 |
| Владивосток (423)249-28-31  | Киров (8332)68-02-04       | Новосибирск (383)227-86-73      | Севастополь (8692)22-31-93     | Уфа (347)229-48-12       |
| Волгоград (844)278-03-48    | Краснодар (861)203-40-90   | Омск (3812)21-46-40             | Симферополь (3652)67-13-56     | Хабаровск (4212)92-98-04 |
| Вологда (8172)26-41-59      | Красноярск (391)204-63-61  | Орел (4862)44-53-42             | Смоленск (4812)29-41-54        | Челябинск (351)202-03-61 |
| Воронеж (473)204-51-73      | Курск (4712)77-13-04       | Оренбург (3532)37-68-04         | Сочи (862)225-72-31            | Череповец (8202)49-02-64 |
| Екатеринбург (343)384-55-89 | Липецк (4742)52-20-81      | Пенза (8412)22-31-16            | Ставрополь (8652)20-65-13      | Ярославль (4852)69-52-93 |
|                             | Киргизия (996)312-96-26-47 | Казахстан (772)734-952-31       | Таджикистан (992)427-82-92-69  |                          |

Единый адрес для всех регионов: [tfk@nt-rt.ru](mailto:tfk@nt-rt.ru) || [www.termokraft.nt-rt.ru](http://www.termokraft.nt-rt.ru)