



ВЕНТИЛЯТОР  
НАДДУВА WPA 117



ПАНЕЛЬ УПРАВЛЕНИЯ  
ecoMAX 260

Регулирует работу вентилятора по линейной (классической) и по схеме плавной модуляции (PID регулирование). PID регулирование работает как с датчиком уходящих (дымовых) газов, так и без него.

Управляет насосами ЦО и ГВС.

Режим «Зима/Лето». Датчик ГВС в комплекте.

Датчик термозащиты DZT. Отключает автоматику при превышении максимальной заданной температуры.

Возможность подключения комнатной панели и комнатного термостата.

Возможность подключения к интернету (Wi-Fi) через модуль ecoNET300, что позволяет управлять в режиме on-line работой котла и системой отопления.

## ULTRA

Полуавтоматический котел с принудительной тягой

Основное топливо :

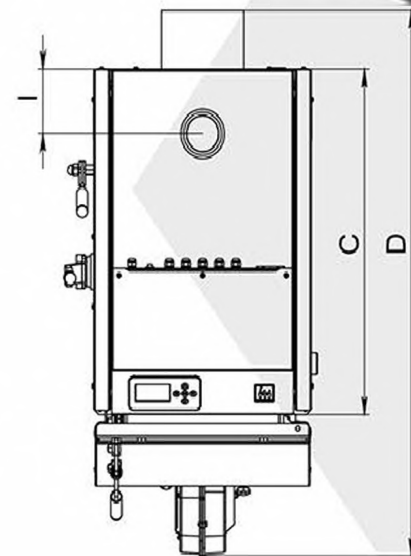
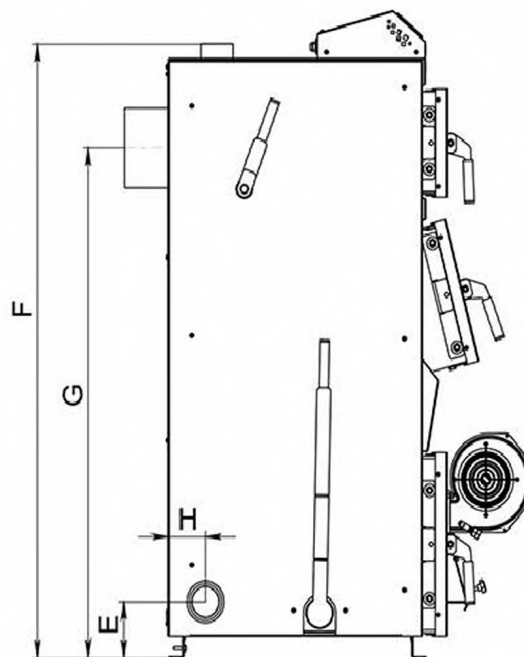
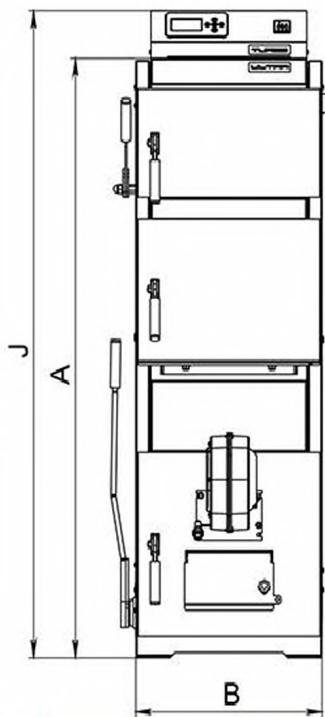
- твердое топливо (уголь, дрова)



Сделано в России

- |                             |                            |                                 |                                |                          |
|-----------------------------|----------------------------|---------------------------------|--------------------------------|--------------------------|
| Архангельск (8182)63-90-72  | Иваново (4932)77-34-06     | Магнитогорск (3519)55-03-13     | Пермь (342)205-81-47           | Сургут (3462)77-98-35    |
| Астана (7172)727-132        | Ижевск (3412)26-03-58      | Москва (495)268-04-70           | Ростов-на-Дону (863)308-18-15  | Тверь (4822)63-31-35     |
| Астрахань (8512)99-46-04    | Казань (843)206-01-48      | Мурманск (8152)59-64-93         | Рязань (4912)46-61-64          | Томск (3822)98-41-53     |
| Барнаул (3852)73-04-60      | Калининград (4012)72-03-81 | Набережные Челны (8552)20-53-41 | Самара (846)206-03-16          | Тула (4872)74-02-29      |
| Белгород (4722)40-23-64     | Калуга (4842)92-23-67      | Нижний Новгород (831)429-08-12  | Санкт-Петербург (812)309-46-40 | Тюмень (3452)66-21-18    |
| Брянск (4832)59-03-52       | Кемерово (3842)65-04-62    | Новокузнецк (3843)20-46-81      | Саратов (845)249-38-78         | Ульяновск (8422)24-23-59 |
| Владивосток (423)249-28-31  | Киров (8332)68-02-04       | Новосибирск (383)227-86-73      | Севастополь (8692)22-31-93     | Уфа (347)229-48-12       |
| Волгоград (844)278-03-48    | Краснодар (861)203-40-90   | Омск (3812)21-46-40             | Симферополь (3652)67-13-56     | Хабаровск (4212)92-98-04 |
| Вологда (8172)26-41-59      | Красноярск (391)204-63-61  | Орел (4862)44-53-42             | Смоленск (4812)29-41-54        | Челябинск (351)202-03-61 |
| Воронеж (473)204-51-73      | Курск (4712)77-13-04       | Оренбург (3532)37-68-04         | Сочи (862)225-72-31            | Череповец (8202)49-02-64 |
| Екатеринбург (343)384-55-89 | Липецк (4742)52-20-81      | Пенза (8412)22-31-16            | Ставрополь (8652)20-65-13      | Ярославль (4852)69-52-93 |
|                             | Киргизия (996)312-96-26-47 | Казахстан (772)734-952-31       | Таджикистан (992)427-82-92-69  |                          |

Единый адрес для всех регионов: [tfk@nt-rt.ru](mailto:tfk@nt-rt.ru) || [www.termokraft.nt-rt.ru](http://www.termokraft.nt-rt.ru)



	A	B	C	D	E	F	G	H	I	J
16	1100	392	544	860	115	1136	945	77	92	1200
24	1165	392	614	930	115	1191	1000	77	92	1254
32	1205	392	684	1000	115	1231	1040	77	92	1294
45	1205	492	684	1000	115	1231	1015	77	92	1294

ХАРАКТЕРИСТИКИ

	16	24	32	45
Габариты в сборе (ВхШхГ), мм	1200X392X860	1254X392X930	1294X392X1000	1294X492X1000
Площадь помещения, м <sup>2</sup>	100-160	180-240	240-320	340-450
Мощность номинальная, кВт	16	24	32	45
Объем водяной рубашки, л	55	65	77	94
Объем камеры сгорания, л	55	66	82	104
Сечение дверцы топки, мм	273x252	273x252	273x252	373x252
Глубина топки, мм	410	470	550	550
Масса, кг	196	222	245	290
Мощность блока ТЭНов, кВт	6	6	6	9
Подключения отопительного контура	G 2"	G 2"	G 2"	G 2"
Диаметр дымохода, мм	150	150	150	200



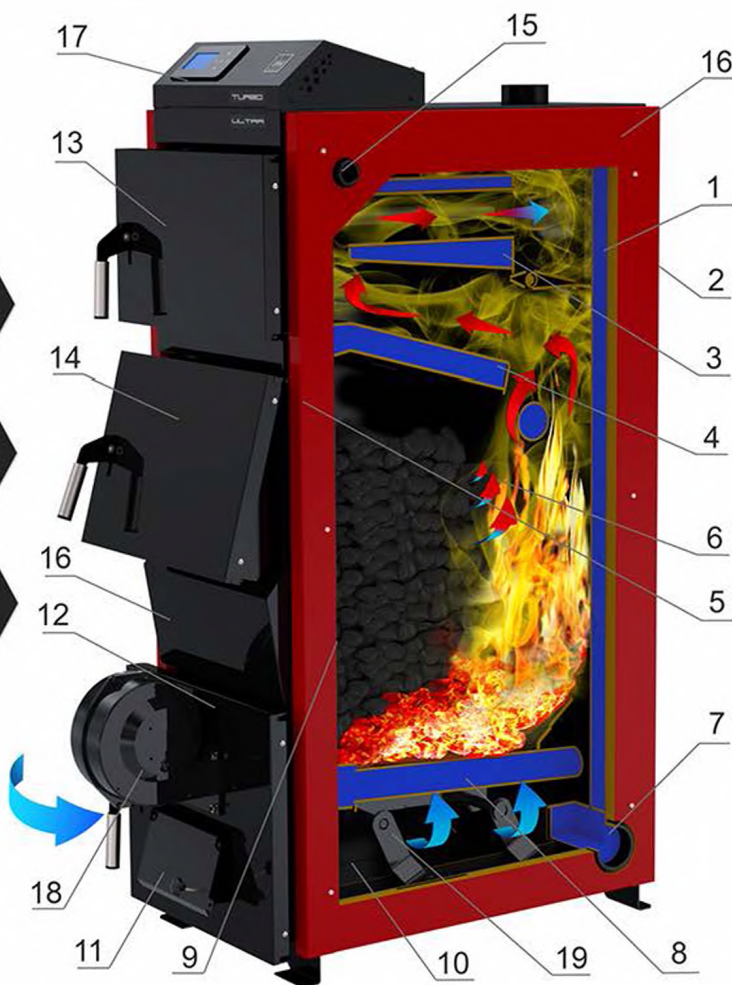
НАДДУВ

★ **СТАЛЬ**  
мм ★ **4**

★ **ВРЕМЯ**  
ЧАС ★ **20**

★ **ДАВЛЕНИЕ**  
АТМ ★ **3**

▶ **КПД 82 %**



**ULTRA**

Полуавтоматический котел  
с принудительной тягой

1. Водяная рубашка котла
2. Круглый патрубок дымохода
3. Жаротрубный теплообменник
4. Пластинчатый теплообменник
5. Лоток загрузки топлива
6. Канал подачи вторичного воздуха
7. Место под блок ТЭН
8. Водонаполненные колосники
9. Наклонные чугунные колосники
10. Зольный ящик
11. Заслонка подачи воздуха
12. Дверца прочистки колосников и зольной камеры
13. Дверца прочистки теплообменников
14. Дверца загрузочной камеры
15. Место под регулятор тяги
16. Защитные панели с теплоизоляцией
17. Панель управления ecoMAX 260
18. Вентилятор наддува WPA 117
19. Шуровочный механизм

**ОСНОВНОЕ ТОПЛИВО**

- твердое топливо (уголь, дрова)
- природный газ
- пеллеты



**КОМПЛЕКТАЦИЯ**

ПАНЕЛЬ УПРАВЛЕНИЯ ecoMAX 260	ВОДОНАПОЛНЕННЫЕ КОЛОСНИКИ
ВЕНТИЛЯТОР НАДДУВА WPA 117	НАКЛОННЫЕ ЧУГУННЫЕ КОЛОСНИКИ
ЗАГЛУШКИ ДЛЯ ПОДКЛЮЧЕНИЯ К СИСТЕМЕ	

**ОПЦИЯ**

ШИБЕР-ЗАСЛОНКА	КОМНАТНЫЙ ТЕРМОСТАТ
БЛОК ТЭН - 6.9 КВТ. ПАНЕЛЬ УПРАВЛЕНИЯ ТЭНБ	ДАТЧИК ТЕМПЕРАТУРЫ УХОДЯЩИХ ГАЗОВ СТ-2-S
РЕГУЛЯТОР ТЯГИ	

- |                             |                            |                                 |                                |                          |
|-----------------------------|----------------------------|---------------------------------|--------------------------------|--------------------------|
| Архангельск (8182)63-90-72  | Иваново (4932)77-34-06     | Магнитогорск (3519)55-03-13     | Пермь (342)205-81-47           | Сургут (3462)77-98-35    |
| Астана (7172)727-132        | Ижевск (3412)26-03-58      | Москва (495)268-04-70           | Ростов-на-Дону (863)308-18-15  | Тверь (4822)63-31-35     |
| Астрахань (8512)99-46-04    | Казань (843)206-01-48      | Мурманск (8152)59-64-93         | Рязань (4912)46-61-64          | Томск (3822)98-41-53     |
| Барнаул (3852)73-04-60      | Калининград (4012)72-03-81 | Набережные Челны (8552)20-53-41 | Самара (846)206-03-16          | Тула (4872)74-02-29      |
| Белгород (4722)40-23-64     | Калуга (4842)92-23-67      | Нижний Новгород (831)429-08-12  | Санкт-Петербург (812)309-46-40 | Тюмень (3452)66-21-18    |
| Брянск (4832)59-03-52       | Кемерово (3842)65-04-62    | Новокузнецк (3843)20-46-81      | Саратов (845)249-38-78         | Ульяновск (8422)24-23-59 |
| Владивосток (423)249-28-31  | Киров (8332)68-02-04       | Новосибирск (383)227-86-73      | Севастополь (8692)22-31-93     | Уфа (347)229-48-12       |
| Волгоград (844)278-03-48    | Краснодар (861)203-40-90   | Омск (3812)21-46-40             | Симферополь (3652)67-13-56     | Хабаровск (4212)92-98-04 |
| Вологда (8172)26-41-59      | Красноярск (391)204-63-61  | Орел (4862)44-53-42             | Смоленск (4812)29-41-54        | Челябинск (351)202-03-61 |
| Воронеж (473)204-51-73      | Курск (4712)77-13-04       | Оренбург (3532)37-68-04         | Сочи (862)225-72-31            | Череповец (8202)49-02-64 |
| Екатеринбург (343)384-55-89 | Липецк (4742)52-20-81      | Пенза (8412)22-31-16            | Ставрополь (8652)20-65-13      | Ярославль (4852)69-52-93 |
|                             | Киргизия (996)312-96-26-47 | Казахстан (772)734-952-31       | Таджикистан (992)427-82-92-69  |                          |

Единый адрес для всех регионов: [tfk@nt-rt.ru](mailto:tfk@nt-rt.ru) || [www.termokraft.nt-rt.ru](http://www.termokraft.nt-rt.ru)