



**ТЕРМОКРАФТ**  
**Согрей Себя**

**КОТЕЛ АВТОМАТИЧЕСКИЙ**

**TECO**  
**PELLET**



**ПАСПОРТ И ИНСТРУКЦИЯ ПО ЭКСПЛУАТАЦИИ**

Подробное изучение настоящего руководства до монтажа изделия является **ОБЯЗАТЕЛЬНЫМ!**  
Сохраняйте данное руководство в течение всего гарантийного срока!



## Уважаемый Покупатель!

Благодарим Вас за покупку автоматического пеллетного котла **ТЕСО PELLEТ**.  
Настоятельно рекомендуем ознакомиться с условиями, изложенными в данном руководстве.

Автоматические стальные котлы **ТЕСО PELLEТ** предназначены для отопления индивидуальных жилых домов и зданий коммунально-бытового назначения, оборудованных **открытыми и закрытыми** системами водяного отопления **с принудительной циркуляцией**.

Автоматический котел **ТЕСО PELLEТ** - это исключительно пеллетный котел с бункером, встроенным в корпус котла, что значительно уменьшает габариты котла и дает возможность установки котла в малых котельных. Жаротрубный теплообменник снабжен турбулизаторами и позволяет полностью сжигать топливо.

Котлы **ТЕСО PELLEТ** оснащены автоматизированной ПЕЛЛЕТНОЙ ГОРЕЛКОЙ для сжигания древесных гранул – пеллет любого качества, а также агро-пеллет (например, пеллета из шелухи подсолнечника) размером 6-8 мм в полностью автоматическом режиме, экологичны как для окружающей среды, так и для вашей семьи, имеют минимальные выбросы эмиссии и безопасны в эксплуатации.

Благодаря высокому качеству горелки котел работает безаварийно и требует минимального обслуживания. Розжиг котла проходит автоматически за счет керамического тэна, после получения заданной температуры котел автоматически переходит в режим поддержания, что экономит топливо и затраты на обслуживание, либо тушится. В случае необходимости автоматика котла сама разжигает его снова, что сводит обслуживание к периодическому пополнению топливного бункера раз в 3-5 дней и выгрузке золы из зольника.

В котле предусмотрена возможность установки блока ТЭН, служащего для поддержания положительной температуры теплоносителя при окончании работы котла, либо при отсутствии основного топлива. Блок ТЭНов и пульт управления им в комплект котла не входит.

### Внимание!

- Не допускайте превышения давления в котле сверх указанной в технических характеристиках
- Не оставляете котел с водой при температуре воздуха ниже +2°C
- Не запускайте котел при отсутствии в нем теплоносителя
- Не запускайте котел в случае замерзания теплоносителя в котле и/или в системе отопления
- Не устанавливайте запорную арматуру на линии подачи теплоносителя из котла при отсутствии предохранительного клапана, установленного до запорной арматуры и рассчитанного на давление не более 3 бара.
- В системе отопления котла обязательна установка смесительного клапана, либо контура рециркуляции.

Благодаря продуманной конструкции котлы **ТЕСО PELLEТ** обеспечивают отопление помещений площадью от 50 кв.м. до 250 кв.м.

Различная производительность котлов **ТЕСО PELLEТ** позволяет подобрать модель с такой мощностью, которая гарантирует самую высокую эффективность и наиболее экономичную работу в Вашем доме.

Котлы **ТЕСО PELLEТ** прошли обязательную сертификацию и имеют международный сертификат соответствия.

### Внимание!

Монтаж, наладку и сервисное обслуживание котла, а также запуск в эксплуатацию должны выполнять квалифицированные специалисты, имеющие разрешение на обслуживание котлов данного типа.

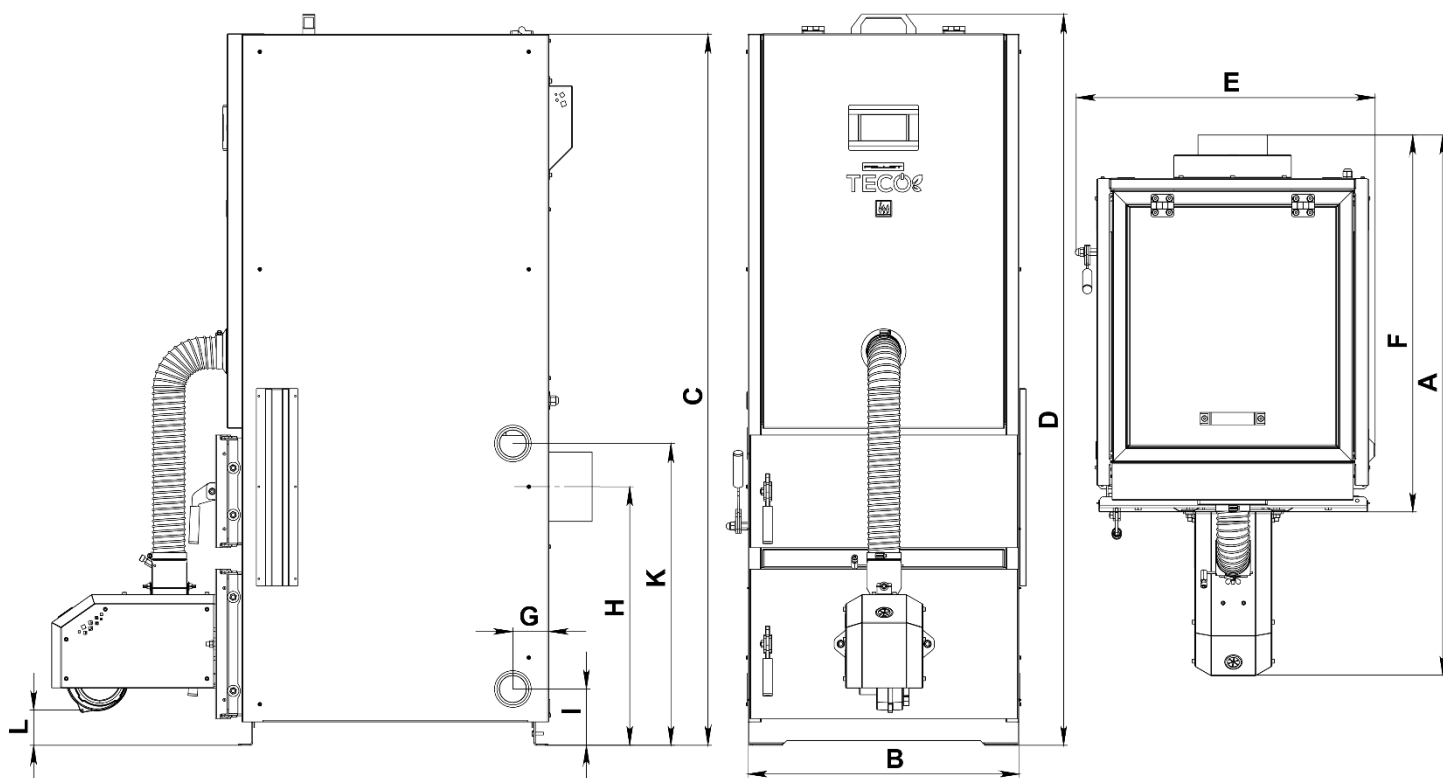
При покупке котла проверьте вместе с продавцом комплектность и товарный вид котла! После продажи котла завод-изготовитель не принимает претензии по некомплектности и механическим повреждениям.

Ответственность за несоблюдение требований и возможный ущерб, возникший вследствие ошибок при подборе, монтаже и эксплуатации оборудования несет владелец оборудования.

При монтаже обязательна отметка в Акте пуско-наладочных работ данного руководства. Самостоятельный монтаж и пуск котла в эксплуатацию запрещен! При нарушении данного требования Производитель снимает с себя гарантийные обязательства.

## СОДЕРЖАНИЕ

1. Технические характеристики.....	5
2. Общие сведения и устройство котла .....	6
2.1 Устройство и схема подключения горелки. ....	10
3. Требование к помещению котельной.....	14
4. Потребность котла в воздухе .....	15
5. Требования к дымоходу .....	16
6. Монтаж котла .....	17
6.1 Гидравлические подключения.....	17
6.2 Заполнение отопительной системы теплоносителем.....	19
6.3 Электромонтаж котла .....	19
7. Применяемое топливо .....	19
8. Хранение топлива .....	20
9. Подготовка к работе и розжиг котла.....	20
10. Техническое обслуживание .....	21
11. Меры безопасности .....	21
12. Возможные неисправности и методы их устранения.....	22
13. Хранение.....	24
14. Комплектация котла.....	24
15. Транспортирование .....	24
16. Утилизация .....	24
17. Гарантийные обязательства .....	24
18. Свидетельство о приемке .....	27
19. Сведения о продаже .....	27
20. Акт пуско-наладочных работ .....	28
21. Талон гарантийного ремонта .....	29
22. Сертификат соответствия .....	30

**ТЕХНИЧЕСКИЕ ХАРАКТЕРИСТИКИ**

**Рис. 1 Основные размеры котла**
**Таблица 1. Основные размеры и технические характеристики:**

Модель котла	TECO PELLET 15	TECO PELLET 25
Номинальная тепловая мощность, кВт	15	25
Минимальная тепловая мощность, кВт	3	5
Класс котла (ГОСТ 33016-2014 (EN 303-5:2012))	5	
Площадь отапливаемых помещений Н=2,7м, м <sup>2</sup>	50-150	100-250
Температура дымовых газов номинальная/минимальная мощность, С°	100/80	110/90
КПД номинальная/минимальная мощность, %	90/92	90/92
Греющие поверхности котла, м <sup>2</sup>	1.7	2.6
Диаметр дымохода, мм	120	150
Разряжение за котлом номинальная/минимальная мощность, Па	19/12	22/15
Расход воздуха номинальная/минимальная мощность, м <sup>3</sup> /час	6/22	8/36
Объем бункера, л	110	150
Объем дополнительной секции бункера, л (в комплект не входит)	70	100
Объем водяной рубашки котла, л	55	67
Объем камеры сгорания, л	54	80
Емкость зольного ящика, л	14	19
Ориентировочное время работы на полном бункере (древесные пеллеты) для номинальной/минимальной мощности (теплотворная способность топлива: 17,2 мДж / кг), час	34/168	28/138
Ориентировочный расход топлива при минимальной мощности, кг/час	0.7	1.1
Высота котла (С/Д), мм	1515/1560	1515/1560
Ширина котла (В/Е), мм	480/540	580/640
Глубина котла (А/Ф), мм	1100/753	1150/803
Габариты крышки бункера (Ширина x Длина), мм	340x460	440x510
Масса котла, кг.	225	270
Сечение дверцы топки, мм	300x360	300x460
Высота фланца подающей линии (К), мм	643	643



Высота фланца обратной линии (I), мм	120	120
Высота подключения дымохода (H), мм	551	551
Расстояние от задней стенки до фланца (G), мм	77	77
Расстояние от горелки до пола (L), мм	75	75
Сечение дымоходного патрубка котла, мм	Ø 120	Ø 150
Рекомендуемая <b>высота дымохода</b> , м *****	7	
Макс. рабочее давление воды в котле, бар	3 *****	
Испытательное давление, бар	4	
Температура теплоносителя в котле, °С	85	
Минимальная температура обратной линии *, °С	45	
Подключения отопительного контура	G 2"	
Номинальное напряжение питания, В	230	
Максимальное потребление электроэнергии, кВт	0.5	
Максимальная интенсивность звука, не более, дБ	70	
Основное топливо	Древесные пеллеты **	
Диаметр топлива (пеллеты), мм	6	
Дополнительное топливо	Электричество ****	
Рекоменд. мощность блока ТЭНов, до кВт ****	6,9	9,12
Напряжение питания ТЭНов, В	220/380	220/380

\* При понижении температуры оборотной воды происходит интенсивное выделение конденсата и оседание сажи на внутренних поверхностях котла. При повышении температуры возникает опасность закипания воды в котле. Для поддержания номинальной температуры оборотной воды не менее 60°С необходима обязательная установка смесительного клапана, либо рециркуляционного насоса.

\*\* Гранулят опилок (гранулы, изготовленные в соответствии с EN 303-5: 2012 / PN-EN ISO 17225-2 класс C1 / A1) Испытательное топливо, используемое в процессе сертификации - A1. В качестве топлива также можно использовать гранулы класса A2 и B.

\*\*\* Теплопроизводительность котла может снизиться при использовании пеллет низкого качества на 10-15%

\*\*\*\* Панель управления блоком ТЭНов позволяющая работать автоматически приобретается отдельно. Использование электричества возможно только для поддержания положительной температуры (не более 35°С) в отопительной системе.

\*\*\*\*\* Не устанавливайте запорную арматуру на линии подачи теплоносителя из котла при отсутствии **предохранительного клапана**, установленного до запорной арматуры и рассчитанного на давление не более 3 бара.

\*\*\*\*\* Данные по высоте дымохода являются только ориентировочными значениями. Тяга зависит от диаметра, высоты, шероховатости поверхности дымовой трубы и разницы температур между сжигаемым топливом и наружным воздухом. А также зависит от расположения зоны ветрового подпора. Поэтому, обязательно поручите проведение точного расчета дымовой трубы специалисту по системам отвода дымовых газов.

## **ОБЩИЕ СВЕДЕНИЯ И УСТРОЙСТВО КОТЛА**

Автоматические стальные котлы **TECO PELLEТ** разработаны на основе требований ГОСТ 20548-87 «Котлы отопительные водогрейные теплопроизводительностью до 100 кВт. Общие технические условия», ГОСТ 33016-2014 «Котлы отопительные для твердого топлива с ручной и автоматической загрузкой номинальной тепловой мощностью до 500 кВт. Терминология, требования, методы испытаний и маркировка» и ГОСТ 32452-2013 «Горелки пеллетные для котлов отопительных тепловой мощностью до 100 кВт. Общие технические требования и методы испытаний».

Автоматические стальные котлы **TECO PELLEТ** предназначены для отопления индивидуальных

жилых домов и зданий коммунально-бытового назначения, оборудованных **открытыми и закрытыми** системами водяного отопления с **принудительной циркуляцией** с максимально допустимой температурой теплоносителя 85°C и максимально допустимым давлением **3 бара**.

Котёл должен устанавливаться в отдельном закрытом помещении, оборудованном приточно-вытяжной вентиляцией. Система вентиляции должна учитывать особенности помещения и обеспечивать нормальную работу котла.

Номинальное напряжение для подключения котла к сети - 220 В  $\pm 10\%$  (в соответствии с ГОСТ 32144-2013). Значение потребляемой мощности ТЭН при номинальном напряжении и нормальной рабочей температуре может отличаться от номинальной потребляемой мощности плюс 5% и минус 10% в соответствии с ГОСТ 19108.

В котел встроена панель управления для поддержания установленной температуры теплоносителя. Заводские настройки панели управления обеспечивают эффективное сгорание топлива. Вся информация о текущих показателях состояния котла и его режимах работы (включая температуру теплоносителя в котле) отражается на панели управления.

Принцип действия котла основан на передаче тепловой энергии, высвобождаемой при сжигании топлива, теплоносителю системы отопления. Горение топлива происходит в топке внутри чаши горелки. Теплонагруженные части корпуса котла **ТЕСО PELLEТ** выполнены из котловой стали толщиной 4мм. Корпус котла покрыт термостойкой эмалью, выдерживающей температуру до 800°C.

Автоматический котел ТЕСО PELLEТ состоит из корпуса со встроенным бункером (рис.2 поз.13) с основным подающим устройством пеллет (рис.2 поз.7), полностью автоматизированной горелки (рис.2 поз.31) и панели управления (рис.2 поз.27).

Топливный бункер с подающим устройством вмонтирован в корпус котла, что экономит площадь помещения и может использоваться как элемент интерьера. Для обслуживания и прочистки подающего устройства предусмотрен лючок прочистки (рис.2 поз.8).

Крышка бункера (рис.2 поз.14) оснащена удобной ручкой (рис.2 поз.15) и служит для дозагрузки топлива в бункер. В автоматических котлах ТЕСО PELLEТ предусмотрена возможность увеличения объема бункера за счет установки дополнительной секции (в комплект поставки не входит) (рис.3 поз.1). Для этого необходимо освободить крышку бункера (рис.3 поз.2), открутив винты М6х20 (рис.3 поз.3). Затем прикрутить крышку с их помощью к дополнительной секции и вставить ее в корпус бункера.

Наружные поверхности котла облицованы теплоизолирующим материалом, на основе базальтового волокна и защитно-декоративными панелями (рис.2 поз.21), которые снижают инфракрасное излучение и предохраняют пользователя котла от контакта с горячими поверхностями.

На правой панели котла установлен переставной (для правого и левого подключения горелки к панели управления) кабель-канал (рис.2 поз.22) для прокладки управляющего кабеля горелки котла.

Верхняя дверца котла (рис.2 поз.18) предназначена для прочистки жаротрубного теплообменника котла (рис.2 поз.2), в котором установлены турбулизаторы (рис.2 поз.4) из нержавеющей стали, улучшающие теплообмен котла.

Нижняя дверца с термостойким уплотнителем (рис.2 поз.19) удобна для удаления золы и обслуживания пеллетной горелки. Горелку можно обслужить, приоткрыв дверцу без трудоёмкого демонтажа.

Для подключения дополнительных модулей и датчиков к модулю контроллера, а также для обслуживания самого модуля контроллера ecoMAX 860P1 TOUCH, на заднем декоративном кожухе котла расположена крышка отсека модуля контроллера (рис.2 поз.32).

Зольная камера с вместительным зольным ящиком (рис.2 поз.6) удобна при чистке котла, а также увеличивает пожаробезопасность. Установленная на нижней дверце пеллетная горелка, управляется панелью управления, встроенной в корпус котла.

**Внимание!** Запрещается открывать верхнюю дверцу (рис.2 поз.18) и нижнюю дверцу (рис.2 поз.19) во время работы котла. Это может привести к выбросу пламени из котла, обгоранию окрашенных металлических частей котла, а также выходу из строя гофротрубы. В случае нарушений условий эксплуатации котла, рекламации не принимаются.



**Внимание! Не допускается эксплуатация котла, без установленного зольного ящика (рис. 1 поз.6). Эксплуатация котла без установленного зольного ящика может привести к прогоранию и деформации днища котла.**

На правой, левой и задней стенках котла находятся кабель-вводы (рис.2 поз.24,25) для вывода кабеля управления горелкой, других проводов, для соединения внешних устройств, подключаемых к панели управления котлом и сетевого кабеля питания котла (рис.2 поз.26).

Для избежания попадания в помещение дымовых газов в процессе первого розжига котла, конструкцией предусмотрена растопочная заслонка (заслонка прямого хода) (рис.2 поз.5).

Для загрузки топлива в котел используется крышка бункера (рис.2 поз.14).

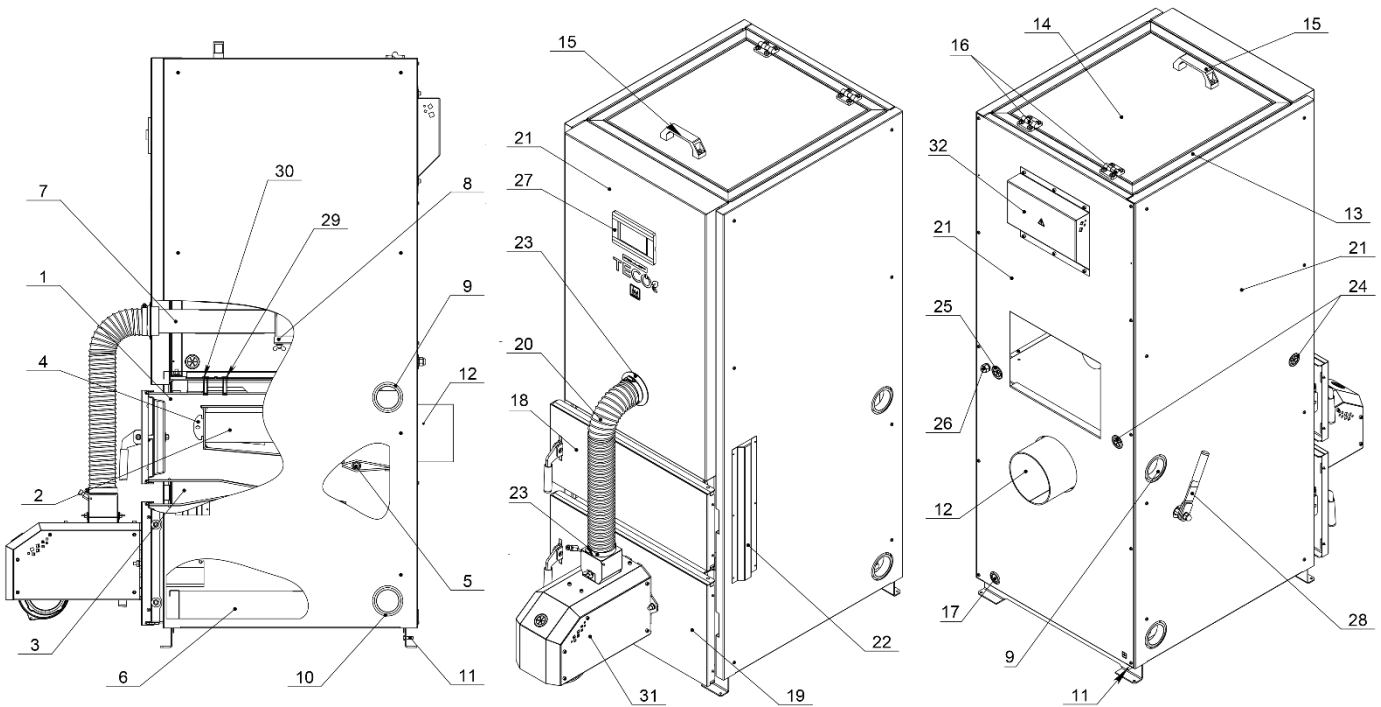
**В процессе эксплуатации необходимо производить чистку внутренних поверхностей котла и в особенности теплообменника от сажи, так как скапливающаяся сажа на поверхностях котла снижает его КПД и мощность. Для примера - 1мм сажи снижает КПД котла до 10%.**

**Интервалы между чистками теплообменных поверхностей котла зависят от качества применяемого топлива, но не реже 1 раза в неделю.**

Патрубки входа и выхода теплоносителя (рис.2 поз.9,10) (муфты ВР 2") расположены на боковых стенках котла, что позволяет производить левое, правое, либо диагональное подключение к системе отопления.

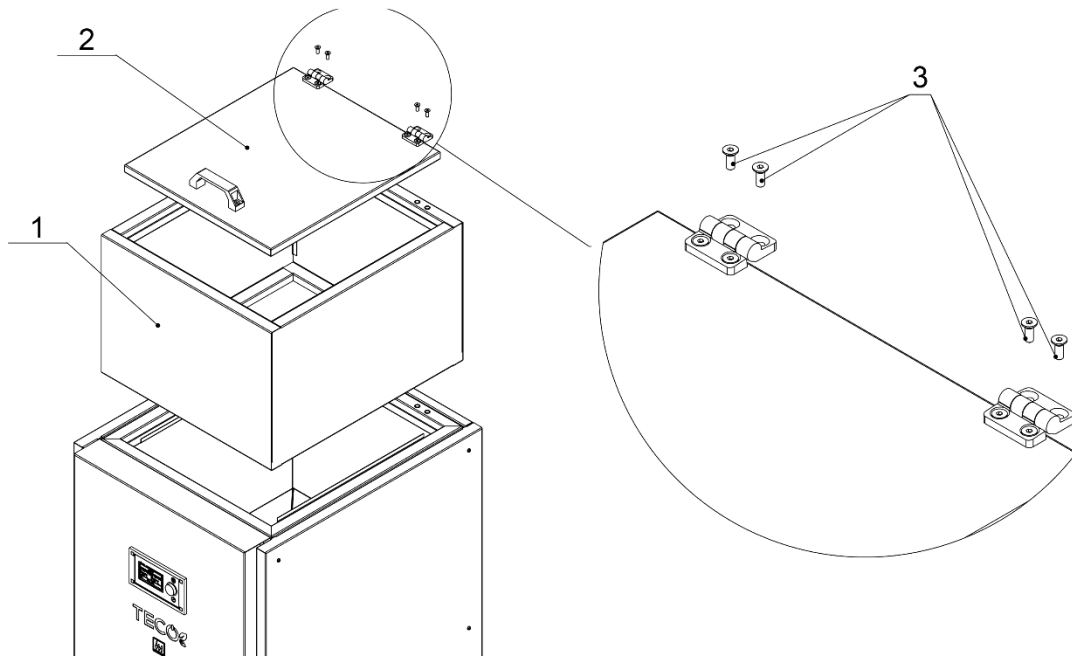
Патрубок слива теплоносителя (рис.2 поз.17) (муфта ВР 1/2") из котла расположен снизу на задней стенке котла.

Патрубок подключения дымохода (рис.2 поз.12) расположен на задней стенке котла.



**Рис. 2 Устройство котла TECO PELLET**

1 - корпус котла, 2 - жаротрубный теплообменник, 3 – пластинчатый теплообменник, 4 - турбулизатор, 5 - заслонка прямого хода(розжига), 6 - зольный ящик, 7 – механизм подающего устройства пеллет , 8 – лочок прочистки подающего механизма пеллет, 9 - фланец подающей линии, 10 - фланец обратной линии и подключения блока ТЭН, 11 – болт заземления корпуса котла, 12 – патрубок подключения дымохода, 13 - бункер, 14 – крышка бункера, 15 – ручка крышки бункера, 16 – петля крышки бункера, 17 - фланец подключения крана слива воды, 18 – верхняя дверца, 19 – нижняя дверца, 20 – гофрорукав подачи пеллет, 21 - защитно-декоративные панели котла, 22 – переставной кабель-канал, 23 - хомут червячный ленточный, 24 – кабель-ввод кабеля управления горелкой, 25 – кабель-ввод для кабелей дополнительного оборудования, 26 – кабель-ввод сетевого кабеля котла, 27 – панель управления котлом ecoMAX 860P1 TOUCH, 28 – ручка управления заслонкой прямого хода, 29 – гильза под датчик панели управления блоком ТЭН, 30 – гильза под датчик температуры котла Т5 (идет в комплекте), 31 – пеллетная горелка TECO PELLET, 32 – крышка отсека модуля контроллера ecoMAX 860P1 TOUCH.



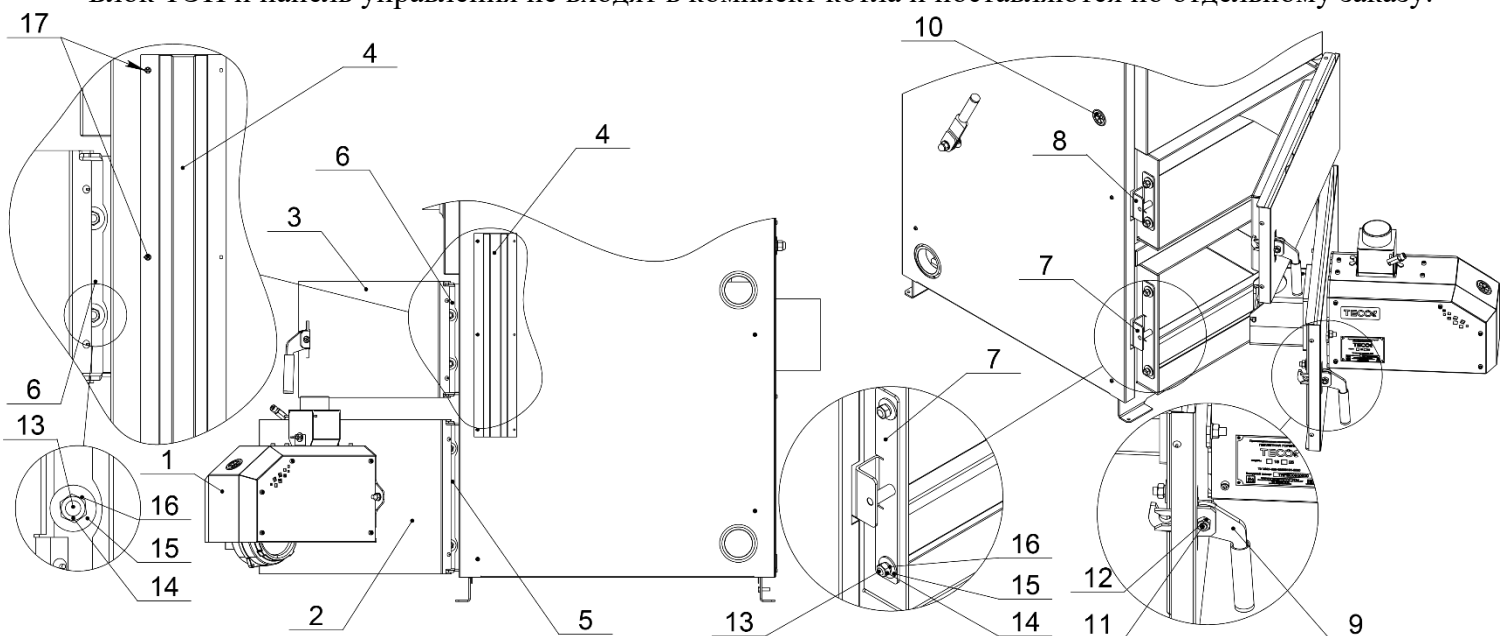
**Рис. 3 Установка дополнительной секции бункера**

1 – дополнительная секция бункера, 2 – крышка бункера, 3 – крепежные винты М6х20

В нижней части котла в один из патрубков обратки (рис.2 поз.10) может устанавливаться блок ТЭН (2”). В случае установки блока ТЭН его подключают к электрической сети через панель управления ZEUS, которая позволяет изменять мощность нагревательного элемента тремя ступенями и поддерживать положительную температуру теплоносителя.

Датчик температуры панели управления устанавливается в гильзу, предусмотренную в корпусе котла (рис.2 поз.29), либо накладывается и фиксируется на подающей трубе (не далее 1 метра от котла).

Блок ТЭН и панель управления не входят в комплект котла и поставляются по отдельному заказу.



**Рис. 4 Изменение направления открытия дверей котла**

1 – pelletная горелка, 2 – нижняя дверца, 3 – верхняя дверца, 4 – кабель-канал, 5 – петля нижней дверцы, 6 – петля верхней дверцы, 7 – замок нижней дверцы, 8 – замок верхней дверцы, 9 – ручка дверцы, 10 – кабель-ввод кабеля управления горелкой, 11- болт крепления ручки, 12 – гайка крепления ручки, 13 – болт, 14 – гайка, 15 – шайба, 16 – шайба пружинная, 17 – саморез крепления кабель-канала.

В котлах TECO PELLET предусмотрено изменение направления открытия дверей (рис.4). Для этого необходимо отключить от горелки кабель управления, а затем открутить горелку от нижней

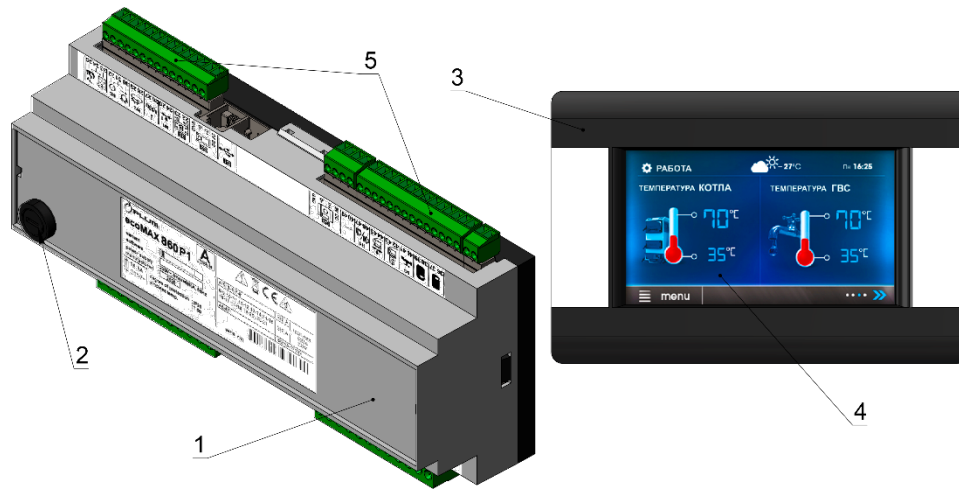


дверцы (рис.4 поз.1). Открутить ручку (рис.4 поз.9) от нижней дверцы, петлю (рис.4 поз.5) и замок (рис.4 поз.7) от корпуса котла. Установить замок на место петли. Развернуть дверцу на 180 градусов и установить петлю на место замка. Установить ручку на дверцу. Далее необходимо отрегулировать дверцу и установить горелку. Для смены направления открытия верхней дверцы проведите аналогичные действия. Затем необходимо открутить 3 самореза (рис.4 поз.17) кабель-канала (рис.4 поз.4) и установить его на противоположную сторону котла, предварительно перекинув на эту сторону кабель управления горелкой. Проведите кабель через дополнительный кабель-ввод (рис.4 поз.10). Подключите кабель к горелке.

Котёл оборудован панелью управления. Расположение элементов управления и индикации приведено на рис.5. Режимы работы котла устанавливаются на панели пульта управления пользователем. **По умолчанию установлен режим отопления.**

Предустановленные заводские настройки панели управления обеспечивают эффективную работу котла. Так же пользователь может вносить корректировки для более тонкой настройки процесса работы котла (регулировать подачу топлива и подачу воздуха посредством наддувного вентилятора).

При необходимости дополнительной регулировки режимов горения необходимо обратиться к дилеру по месту приобретения котла.



**Рис. 5** Панель и модуль управления котлом ecoMAX 860P1 TOUCH

1 – корпус модуля контроллера, 2 – предохранитель, 3 – корпус сенсорной панели, 4 – сенсорный экран панели.

**Более подробно с устройством и работой панели управления можно ознакомиться в инструкции по эксплуатации и монтажу пульта управления ecoMAX 860P1 TOUCH, идущей в комплекте с котлом.**

### Устройство и схема подключения горелки

Горелка котла TESCO PELLET – это современная и технологичная горелка факельного типа. Горелка оснащена линейным приводом (рис.6 поз.10), очищающим колосниковую решетку горелки от золы и шлака, образующегося вследствие сжигания топлива.

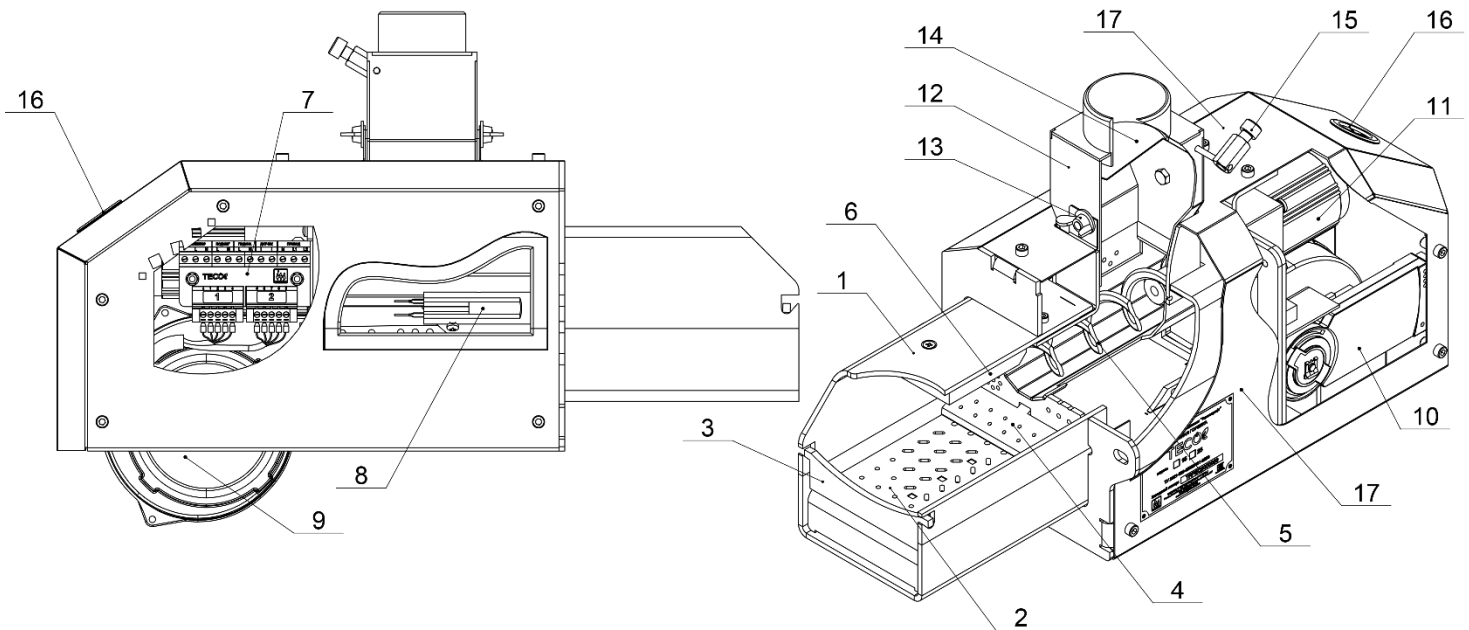
Растопка, сжигание, тушение и чистка горелки осуществляются полностью в автоматическом режиме без вмешательства пользователя.

Растопка состоит в загрузке начальной порции пеллет с помощью подающего шнека (рис.6 поз.5), который приводит в движение мотор-редуктор (рис.6 поз.11) и розжиге пламени посредством нагревания топлива до температуры воспламенения с помощью установленного в горелке керамического тэна (рис.6 поз.8). Поток воздуха, нагнетаемый вентилятором наддува (рис.6 поз.9) подается от тэна и воспламеняет порцию пеллет первичной загрузки.

После этого датчик пламени (фотоэлемент) обнаруживает пламя в камере сгорания и отключает тэн, одновременно контроллер переходит в режим «Работа», целью которого является выход котла на установленную температуру и ее поддержание. Последующие режимы работы зависят от выбранного алгоритма (детали режимов работы). Описание режимов работы и параметры содержатся в инструкции панели управления ecoMAX 860P1 TOUCH.

Чистка состоит в сбросе остатков после сгорания топлива за счет подвижного колосника (рис.6 поз.2).

Очистка выполняется циклически и способствует сгоранию топлива в полном объеме, что обеспечивает экономичность и экологичность эксплуатации котла. Очистка горелки также продлевает срок службы топочной камеры горелки.



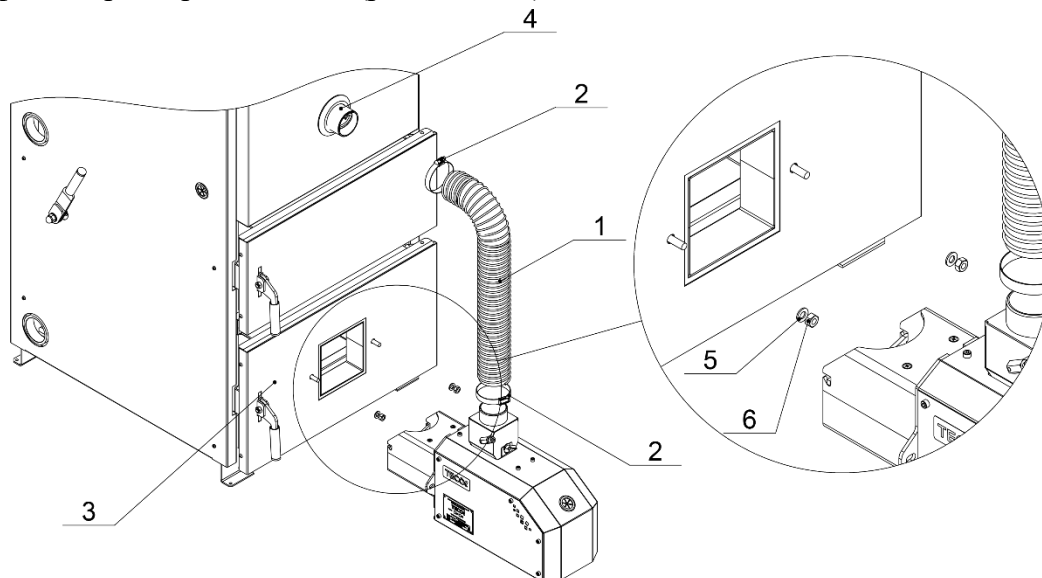
**Рис. 6 Устройство пеллетной горелки котла TECO PELLET**

1 – корпус горелки, 2 – подвижный колосник, 3 – отбойник, 4 – наклонный колосник, 5 – подающий шнек, 6 – отбойник пламени, 7 – монтажная плата, 8 – керамический ТЭН, 9 – вентилятор наддува, 10 – линейный привод колосника, 11 – мотор – редуктор шнека, 12 – короб подачи пеллеты, 13 – фиксатор короба подачи, 14 – противопожарная заслонка, 15 – противовес заслонки, 16 – проход кабеля управления, 17 – декоративная панель.

Внутренние компоненты горелки TECO PELLET закрыты декоративными панелями (рис.6 поз.17).

Корпус горелки выполнен из котловой стали (рис.6 поз.1), а колосник (рис.6 поз.2) и другие теплонагруженные элементы выполнены из жаростойкой нержавеющей стали. Верхняя часть корпуса горелки защищена теплоизоляционным материалом (рис.6 поз.6), выдерживающим температурную нагрузку 1200 градусов.

Горелка оборудована съемным коробом подачи пеллеты (рис.6 поз.12) с противопожарным клапаном (рис.6 поз.14), который открывается при подаче топлива в горелку под весом пеллеты и закрывается за последней, что соответственно препятствует обратному ходу дыма и пламени. На корпусе горелки предусмотрены фиксаторы короба подачи (рис.6 поз.13).

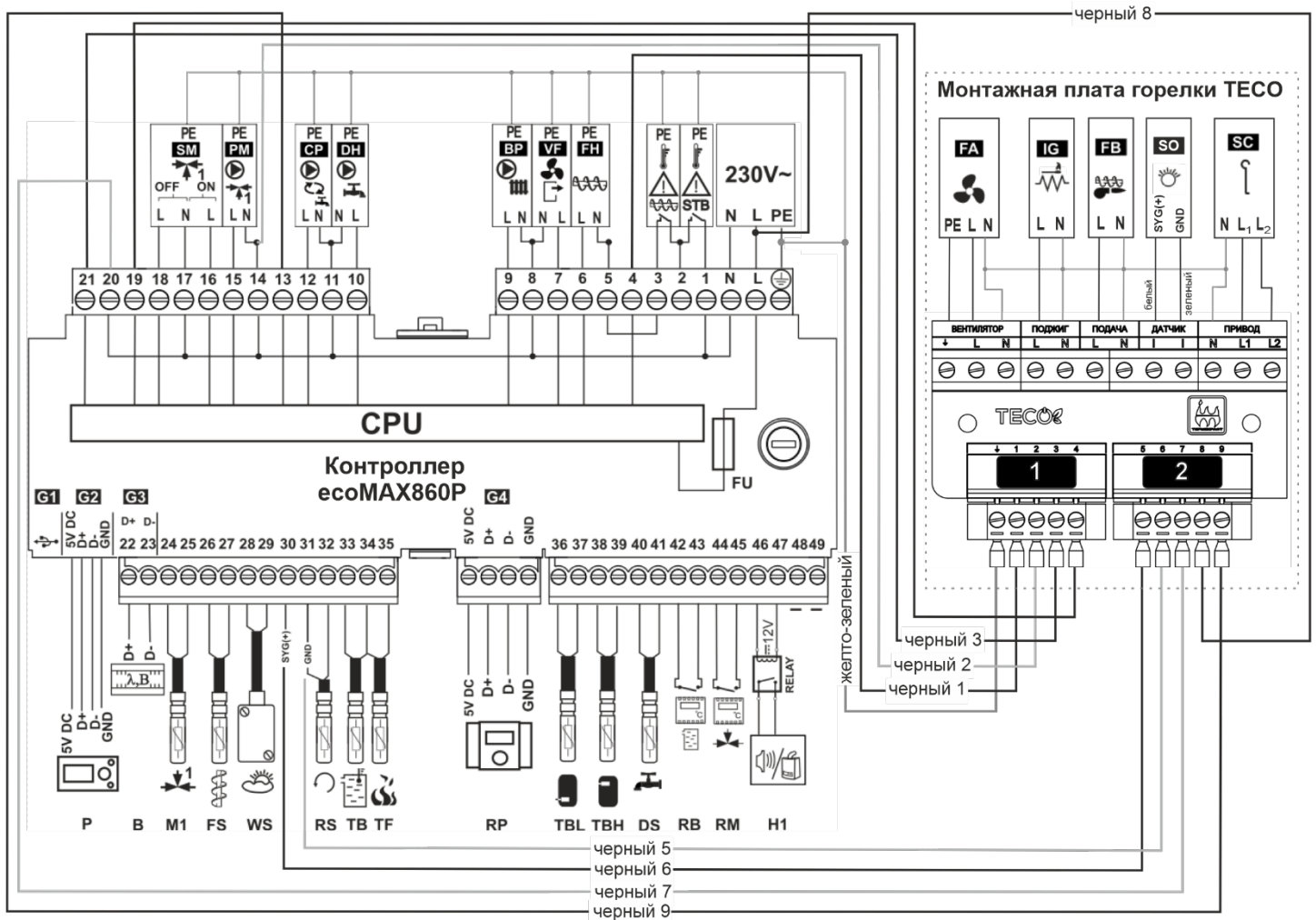


**Рис. 7 Установка пеллетной горелки TECO PELLET**

1 – гофрорукав, 2 – хомут, 3 – нижняя дверца, 4 – основной механизм подачи, 5 – шайба, 6 – гайка.

Горелка крепится на нижней дверце котла (рис.7 поз.3) и соединяется гофрорукавом (рис.7 поз.1) с основным механизмом подачи пеллет котла (рис.7 поз.4) посредством хомутов (рис.7 поз.2). Гофрорукав и хомуты поставляются в комплекте с котлом.

Горелка подключается к панели управления по следующей схеме (рис.8)



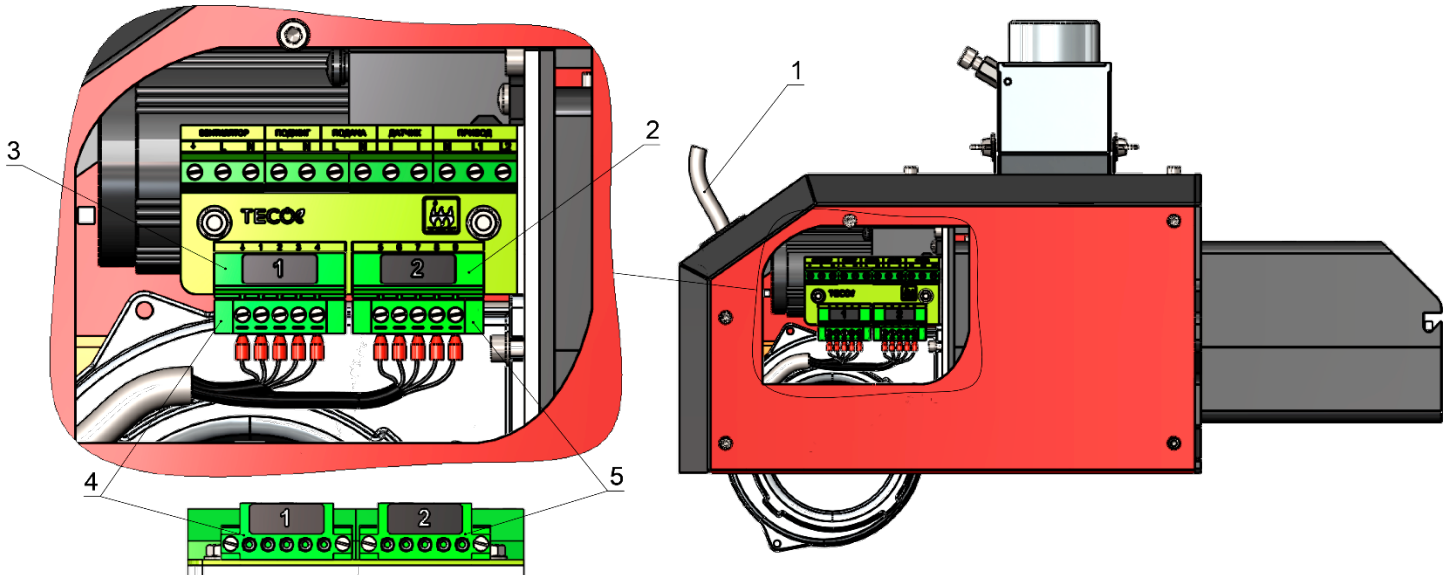
**Рис. 8** Схема электрического подключения пеллетной горелки TECO PELLET

**P** – панель управления  $\lambda$  – модуль лямбда зонда , **M1** – датчик температуры смесителя тип CT4, **FS** - датчик температуры шнека тип CT4, **WS** - датчик наружной температуры тип CT6-P , **OS** – оптический датчик яркости пламени (соблюдайте поляризацию) , **RS** - датчик температуры защиты обратки тип CT4, **TB** - датчик температуры котла тип CT4, **TF** – датчик температуры продуктов сгорания (ух.газов) тип CT2S , **RP** - панель управления с термостатом и модуль ISM, **TBL** – датчик нижней температуры буфера тип CT4, **TBH** – датчик верхней температуры буфера тип CT4, **DS** - датчик температуры ГВС тип CT4, **RB** - термостат котла, **RM**- термостат смесителя , **H1** – управление выходом H резервного котла и сигнала тревоги, **RELAY** – реле (12В, макс 80мА), **L N PE** - вход 230В~, **STB** – ограничитель температуры (блокирует работу шнека и вентилятора), **FA** – приточный вентилятор(наддув), **FH** - привод шнека(основной шнек котла) , **VF** – вытяжной вентилятор(дымосос) , **BP** – насос котла , **DH** – насос ГВС, **CP** – насос рециркуляции ГВС, **SC** – привод колосника очистки горелки, **PM** – насос смесителя, **SM** – привод смесителя, **FB** – шнек подачи 2(шнек горелки), **IG** – розжиг(керамический тэн), **CPU** – управление.

Управление горелкой осуществляется с помощью кабеля управления, подключенного к панели управления котлом есоМАХ 860P1 TOUCH.

Через кабель-ввод (рис.7 поз.16.) расположенный на корпусе горелки, проходит 2 маркированных разъема под номерами «1» (рис.9 поз.3) и «2» (рис.9 поз.2). Номера разъемов соответствуют маркировке гнезд на монтажной плате горелки (рис.9 поз.4 и поз.5).

**Важно!** При подключении, либо переподключении горелки к панели управления котлом соблюдайте соответствие нумерации разъемов на кабеле управления и на плате горелки!



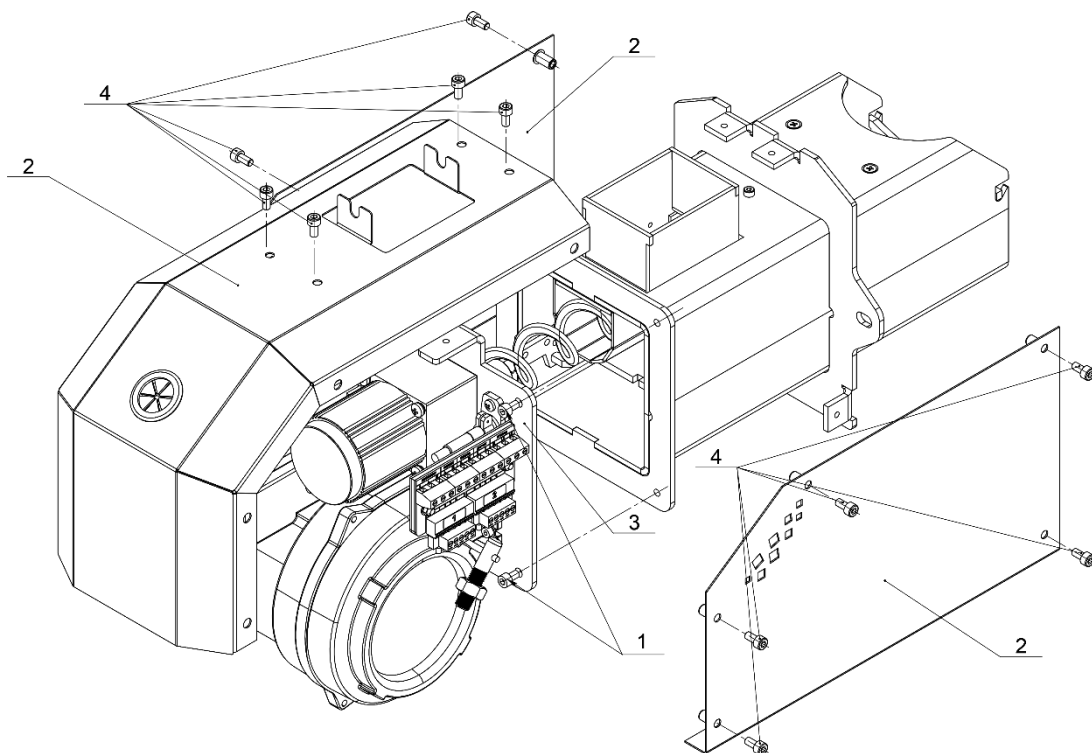
**Рис. 9 Подключение разъемов кабеля управления пеллетной горелки TECO PELLET**

1 – кабель управления, 2 – разъем платы «№2», 3 – разъем платы «№1», 4 – разъем кабеля управления «№1», 5 – разъем кабеля управления «№2».

Керамический ТЭН розжига пеллеты (рис.6 поз.8), установленный в горелке, является почти единственным подвергнутым износу элементом, подлежащим самым большим нагрузкам. Заявленный производителем срок его продуктивной работы составляет до 10 000 розжиганий. Этого хватает на несколько лет безаварийной работы.

В случае необходимости замены необходимо выполнить следующие действия:

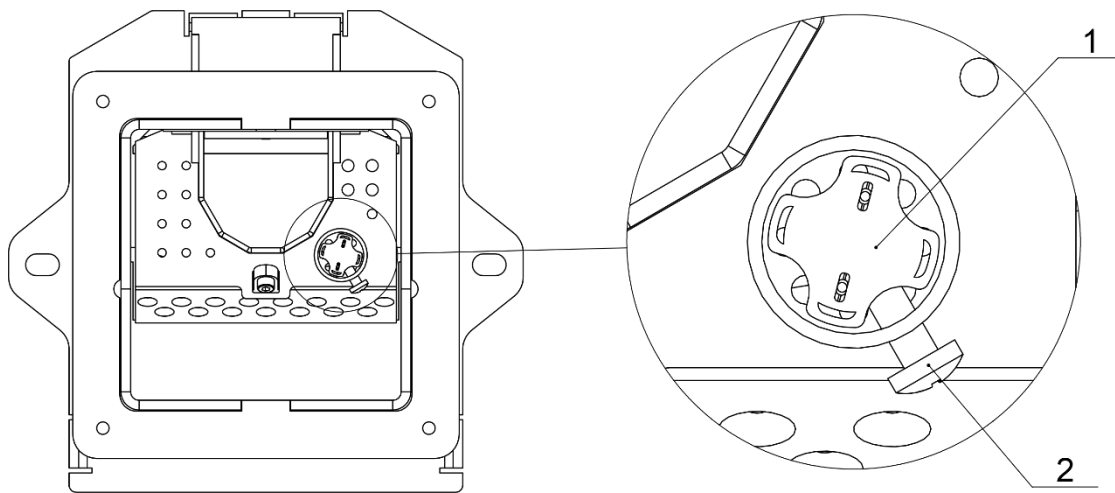
- отключить питание горелки;
- снять верхнюю и боковые декоративные панели горелки (рис.10 поз.2) открутив винты с внутренним шестигранником (рис.10 поз.4);



**Рис. 10 Снятие монтажной пластины**

1 – винты крепления монтажной пластины, 2 – декоративные панели, 3 – монтажная пластина в сборе, 4 – винты крепления декоративных панелей.

- отсоединить провода питания керамического ТЭНа от монтажной платы горелки (схема подключения указана на рис.8);
- открутить четыре винта с внутренним шестигранником (рис.10 поз.1), крепящие монтажную пластину горелки со всеми компонентами (рис.10 поз.3);
- подтянуть монтажную пластину к себе и вытянуть ее вместе с колосником;
- отцепить защелку линейного привода движения колосника и отставить монтажную пластину в сторону;
- ослабить винтовой зажим керамического ТЭНа (рис.11 поз.2);
- вытащить керамический ТЭН из корпуса (рис.11 поз.1), а его провод из кабель-ввода, находящегося на монтажной пластине горелки;
- вставить новый керамический ТЭН до упора в корпус ТЭНа, придержать чтобы он не изменил положения и «от руки» (без усилия) закрутить зажимной винт. Зажимной винт (рис.11 поз.2) должен дожимать основание ТЭНа в его углублении (как это видно на рис.11);



**Рис. 11 Замена керамического ТЭНа розжига**

1 – керамический ТЭН розжига, 2 –винт фиксации ТЭНа.

- произвести сборку в обратной последовательности.

## ТРЕБОВАНИЯ К ПОМЕЩЕНИЮ КОТЕЛЬНОЙ

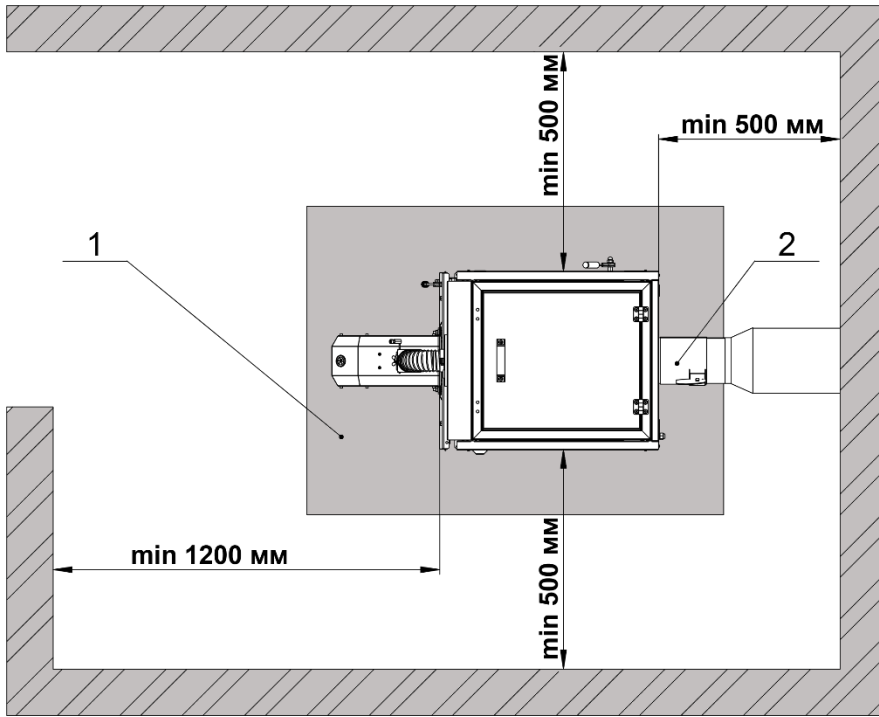
### **Котёл должен размещаться в отдельном помещении котельной!**

Входная дверь в котельную должна открываться наружу, быть изготовлена из негорючих материалов и иметь минимальную ширину проема 0,8 м. В котельной должно присутствовать искусственное освещение.

В помещении котельной должна быть температура от +5 до +40°С и относительная влажность до 70%.

**Внимание! Запрещено монтировать котёл в помещении с повышенной влажностью. Это приведет к коррозии поверхностей из металла, увеличению влажности пеллет, а также к окислению и выходу из строя токоведущих контактов.**





**Рис. 12 Установка котла**

1 – фундамент, 2 –регулируемая шибер-заслонка (идет в комплекте с котлом).

Расстояния безопасности от котла до возгораемых материалов должны быть не менее 500 мм, между верхом котла и потолком 1200 мм, а до противоположной стены 1250 мм.

Фундамент (рис.12 поз.1) должен быть больше основания котла. С передней стороны не менее чем на 300 мм, с других сторон примерно на 100 мм.

При установке котла на пол из горючих материалов под котлом и перед ним на 500 мм предварительно устанавливается огнезащитная прокладка, состоящая из стального листа на слое базальтового либо асбестового картона, пропитанного глиняным раствором.

Несгораемое основание или фундамент должны быть ровными и горизонтальными.

Запрещается укладывать топливо за котлом или возле котла на расстоянии менее 1000мм. В лучшем случае рекомендуется хранить топливо в другом помещении, где нет котла.

## ПОТРЕБНОСТЬ КОТЛА В ВОЗДУХЕ

Для правильной работы котла, в помещении, где установлен котел, необходимо обеспечить поступление свежего воздуха через отверстия вентиляции в стенах помещения. Из-за недостатка воздуха для сгорания топлива возможно засмаливание, образование полукоксового газа и ухудшение тяги.

### Требования к помещению:

- В соответствии с требованиями СП 402.1325800.2018 объем котельной для котла до 30 кВт при высоте потолков 2,5 м не может составлять менее 15 кубометров. На каждый дополнительный киловатт мощности котла следует дополнительно выделять 0,2 кубических метра площади. При изменении размеров котельной в соответствии с допустимыми величинами, объем котельной должен сохраняться.;
- Обязательно наличие приточно-вытяжной вентиляции. Установка клапана приточной вентиляции в котельной должна выполняться на основе требований СП 7.13130.2013. Что предполагает выполнение следующих условий:
  - Патрубок приточной вентиляции должен быть расположен ниже патрубка дымовой трубы. Нижний край трубы приточной вентиляции должен располагаться не выше 30 см от пола котельной;
  - Приточную вентиляцию следует монтировать в противоположной от котла стороне, для равномерного прогрева воздуха, что улучшает процесс горения;

**Требования к вентиляции:** интенсивность вытяжки должна в час обеспечивать трехкратный воздухообмен. Возвратный воздушный приток должен полностью компенсировать объем вытяжной вентиляции и потребление воздуха котлом (таблица 2) и превышать ее на количество воздуха, необходимого для поддержания горения энергоносителя;

- Котельную необходимо оборудовать окном с форточкой.

**Таблица 2. Потребность котлов TECO PELLET различной мощности в воздухе:**

Мощность котла, кВт	TECO PELLET 15	TECO PELLET 25
Vвозд. м <sup>3</sup> /час	22	36



## ТРЕБОВАНИЯ К ДЫМОХОДУ

При монтаже дымоходной системы, необходимо использовать дымовые трубы круглого сечения из нержавеющей стали с термоизоляцией типа – сэндвич, выдерживающие высокую температуру. Рекомендуемая толщина стали дымовой трубы не менее 0,8мм, марка стали AISI 430.

Не допускается монтаж дымоходной системы котла в кирпичный дымоход! Колодцы и дымообороты у дымовой трубы не допускаются.

Горизонтальный участок дымохода, идущий от котла, допускается по длине не более 1 метра.

Монтаж дымовой трубы должны производиться в соответствии со СП 7.13130.2009 г.

Ключевое влияние на работу котла оказывает правильный выбор высоты и диаметра дымовой трубы.

При подборе диаметра дымохода не должно создаваться заужений относительно выходного патрубка котла.

При подборе трубы запрещается увеличивать диаметр уменьшая высоту, это снижает скорость потока дымовых газов. Низкая скорость потока способствует образованию конденсата на стенках дымовой трубы.

Высоту дымовых труб, размещаемых на расстоянии равном или большем высоты сплошной конструкции, выступающей над кровлей, следует принимать:

- не менее 500 мм над плоской кровлей;
- не менее 500 мм над коньком кровли - при расположении трубы от него на расстоянии до 1,5 м;
- не ниже конька кровли или парапета - при расположении трубы от него на расстоянии от 1,5 до 3 м;
- не ниже линии, проведённой от конька вниз под углом  $10^\circ$  к горизонту - при расположении трубы от него на расстоянии более 3 м.

В любом случае дымовые трубы необходимо выводить выше кровли более высоких зданий пристроенных к зданию с котельным отоплением.

В соответствии со СП 7.13130.2013 высота дымовой трубы не должна быть ниже 5 м. Данные по высоте дымохода, указанные в табл. 1 и на рис. 13, являются только ориентировочными значениями.

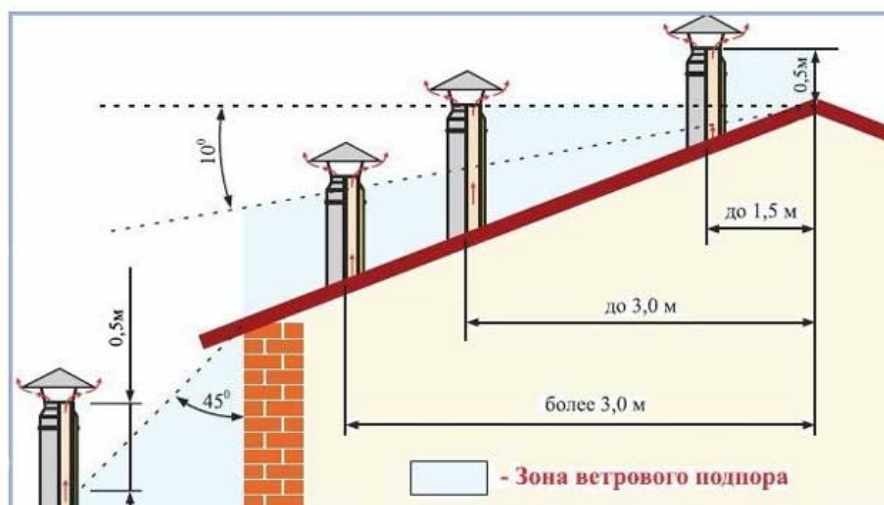


Рис. 13 Высота дымохода.

Тяга зависит от диаметра, высоты, шероховатости поверхности дымовой трубы и разницы температур между сжигаемым топливом и наружным воздухом. А также зависит от расположения зоны ветрового подпора. Поэтому, обязательно поручите проведение точного расчета дымовой трубы специалисту по системам отвода дымовых газов.

**Внимание!** Дымовая труба должна быть плотной и герметичной, нарушение герметичности может привести к неправильной работе котла. В случае нарушений условий эксплуатации котла, рекламации не принимаются.

## МОНТАЖ КОТЛА

Твердотопливные стальные котлы **ТЕСО PELLEТ** предназначены для отопления индивидуальных жилых домов и зданий коммунально-бытового назначения, оборудованных **открытыми и закрытыми** системами водяного отопления **только с принудительной циркуляцией**.

Монтаж котла, отопительной системы и дымохода должны выполнять квалифицированные специалисты, имеющие лицензию на проведение соответствующих работ, в соответствии с проектом отопления помещения и в полном соответствии с требованиями настоящего паспорта и руководства по эксплуатации.

Перед началом монтажа котла необходимо:

- Внимательно ознакомиться с настоящим паспортом и руководством по эксплуатации на котёл и пульт управления;
- Удалить с котла транспортную упаковку;
- Проверить комплектность поставки и внешний вид котла на отсутствие повреждений после транспортировки;
- Установить котёл на подготовленный фундамент в котельном помещении и закрепить его.
- Подключить трубопроводы контура системы отопления.
- Подсоединить к патрубку дымохода (рис.2 поз.12) шибер-заслонку (рис.12 поз.2) (идет в комплекте) и затем к ней дымовую трубу.

## ГИДРАВЛИЧЕСКИЕ ПОДКЛЮЧЕНИЯ КОТЛА

Котел проходит обязательную опрессовку на заводе-изготовителе. Но, для предотвращения непредвиденных утечек теплоносителя при работе котла, **ПЕРЕД** его пуском в эксплуатацию, котел необходимо дополнительно проверить на герметичность сварных и резьбовых соединений. Однократно опрессуйте котел, отключенный от системы отопления, давлением в 1,3 раза больше, чем допустимое номинальное рабочее давление. В случае обнаружения утечки теплоносителя, котел не допускается к эксплуатации и подлежит гарантийному ремонту, либо замене.

Об обнаруженном дефекте, монтажной организацией делается соответствующая запись и отметка в Акте пуско-наладочных работ

**Давление в системе отопления в рабочем состоянии при максимальной температуре теплоносителя в котле 85°C, не должно превышать 3 бар!**

Для уменьшения образования конденсата от продуктов сгорания и для продления срока службы котла **НЕОБХОДИМО** обеспечить повышение температуры обратной линии, что препятствует охлаждению воды в контуре отопления ниже 60°C. Для поддержания номинальной температуры обратной воды не менее 60°C необходима обязательная установка смесительного клапана, либо рециркуляционного насоса.

В закрытой системе отопления обязательно должен устанавливаться расширительный бак мембранного типа. Объем расширительного бака зависит от объема системы отопления и рассчитывается при разработке проекта системы отопления.

В системе отопления необходима обязательная установка предохранительных устройств, рассчитанных на давление не более 3 бара, приборов контроля давления, а также автоматических воздушных клапанов. Предохранительный клапан располагается на расстоянии не более 1 метра от котла.

**Внимание!** Запрещено устанавливать запорную арматуру на линии подачи теплоносителя между котлом и предохранительным клапаном. В случае невыполнения данного условия, рекламы не принимаются.

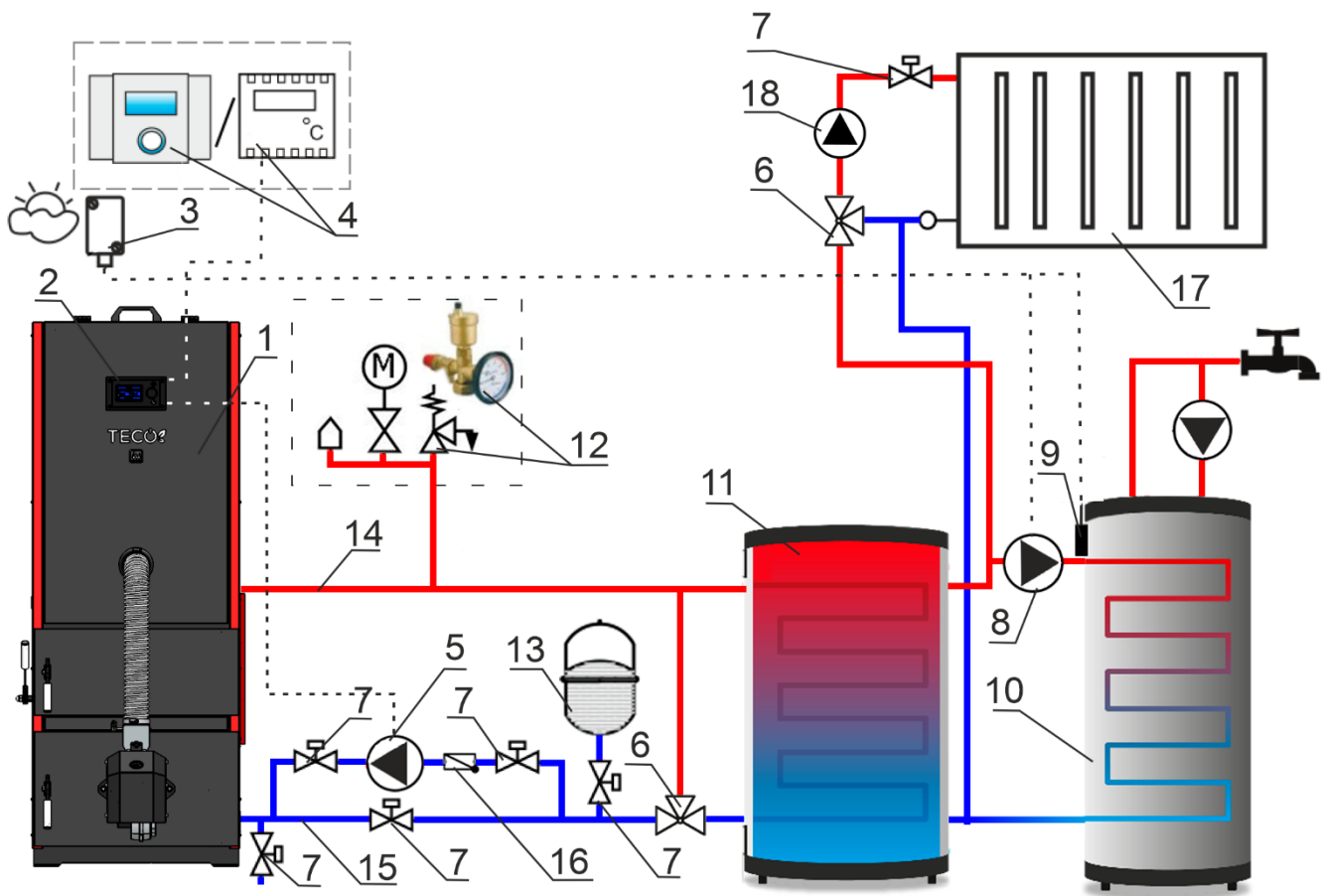
Если в системе отопления предусматривается заполнение и подпитка котла из водопроводной сети, необходимо перед краном подпитывающего патрубка установить редуктор давления, настроенный на давление не более 1 бар и обратный клапан.

Систему отопления также заполнять под давлением не более 1 бар, так как при нагреве теплоносителя давление в системе увеличивается.

**Площадь теплосъема и общий объем системы отопления должна соответствовать мощности котла!** Не уменьшайте количество радиаторов, это может привести к превышению температурного режима.

**При эксплуатации котла не допускается повышение температуры теплоносителя выше 85°C.**

Возможный вариант гидравлического подключения котла к системе приведен на рис.14.



**Рис. 14 Гидравлическая схема подключения <sup>1</sup>**

1 – котёл, 2 - контроллер, 3 – датчик наружной температуры, 4 – стандартный комнатный термостат или комнатная панель ecoSTER200, 5 – насос ЦО, 6 – термостатический трёхходовой клапан, 7 – кран шаровой, 8 – насос ГВС, 9 – датчик температуры ГВС, 10 – бойлер ГВС, 11 – теплоаккумулятор, 12 - группа безопасности (предохранительный клапан не более 3 бара, автоматический воздушный клапан, термоманометр), 13 - расширительный бак мембранного типа, 14 – подающая линия, 15 – обратная линия, 16 - сетчатый фильтр, 17 - радиатор отопления, 18 – дополнительный насос.

**1 - Представленная гидравлическая схема не заменяет проектного чертежа системы центрального отопления и предназначена только для просмотра!**



## ЗАПОЛНЕНИЕ ОТОПИТЕЛЬНОЙ СИСТЕМЫ ТЕПЛОНОСИТЕЛЕМ

Во избежание повреждения котла из-за напряжения материала, возникающего вследствие разницы температур, заполняйте систему только в холодном состоянии (температура подающей линии не должна превышать 40°C).

В процессе заполнения теплоносителем необходимо выпускать воздух из системы отопления.

В качестве теплоносителя для заполнения отопительной системы применяется вода. Вода должна быть чистой и бесцветной, без суспензий, масла и химически агрессивных веществ, общей жесткостью не более 2,0 мг-экв/л. Применение жесткой воды в качестве теплоносителя вызывает образование накипи в котле, что снижает его теплотехнические параметры, а также становится причиной повреждения блока ТЭН. Отложение 1мм известняка на внутренних поверхностях котла снижает передачу тепла от металла к воде в данном месте на 10%.

Если жесткость воды не соответствует данным требованиям она должна быть обязательно обработана.

**Повреждение блока ТЭН из-за образования накипи не является гарантийным случаем.**

Если котел и система отопления незащищены от замерзания, то рекомендуется заполнить систему незамерзающим теплоносителем с содержанием только этиленгликоля или пропиленгликоля. При использовании этих теплоносителей необходимо выполнять требования по их применению в системах отопления

- **Запрещается разбор теплоносителя из котла и отопительной системы для разных нужд.**
- **В качестве теплоносителя запрещено использование жидкостей, не предназначенных для систем отопления.**

## ЭЛЕКТРОМОНТАЖ КОТЛА

**Только после полной проверки на герметичность системы отопления и монтажа дымохода можно приступить к электромонтажу котла.**

Монтаж, подключение питания котла должны проводиться только квалифицированным аттестованным персоналом, в строгом соответствии с требованиями «Правил устройства электроустановок», «Правил технической эксплуатации электроустановок потребителей», «Правил технической безопасности при эксплуатации электроустановок потребителей», ГОСТ Р МЭК 335-1-94, ГОСТ Р МЭК 60335-2-35-2000 и согласно инструкции по эксплуатации и монтажу, и согласно инструкции на панель управления котла ecoMAX 860P1 TOUCH.

## ПРИМЕНЯЕМОЕ ТОПЛИВО

Выбор топлива является основополагающим фактором правильной и безукоризненной работы отопительного котла. Топливом для автоматических котлов **ТЕСО PELLEТ** – являются древесные пеллеты.

Беспроблемная эксплуатация котла зависит от применения соответствующего топлива.

Правильный выбор типа и сорта топлива гарантирует не только экономное использование топлива (эффективное сжигание), но и уменьшает время, затраченное на обслуживание котла.

Основные характеристики пеллет:

Диаметр - 6..8 мм;

Длина - 15..40 мм;

Плотность - не менее 600 кг/м<sup>3</sup>;

Содержание мелкой фракции (менее 3 мм) - не более 2%;

Теплотворная способность - не менее 4200 ккал/кг;

Содержание золы - не более 1,5 %;

Влажность - не более 10 %;

Температура плавления золы - не менее 1150 °С.

**Внимание! Во время загрузки или добавления топлива в бункер надо предотвратить попадание посторонних предметов, которые могут заблокировать механизм подачи.**

**Внимание! Использование другого вида топлива, кроме основного, не гарантирует нормальную работу котла в соответствии с параметрами, указанными в таблице 1, а также может негативно повлиять на функционирование котла или послужить причиной преждевременного износа и выхода из строя его компонентов.**

## **ХРАНЕНИЕ ТОПЛИВА**

Хранить топливо необходимо в сухом месте при температуре не менее 5°C, не допуская попадания на него влаги. Высокая влажность и низкая температура топлива приводит к существенному снижению теплопроизводительности котла и времени его работы на одной загрузке. При этом уменьшается температура уходящих газов, увеличивается количество отложений на теплообменных поверхностях котла и дымовой трубы, что крайне негативно складывается на работе котла.

При отсутствии возможности хранения большого количества топлива в теплом и сухом месте, организуйте промежуточное хранение порции топлива равной одной полной загрузке в котел в помещении вашей котельной.

## **ПОДГОТОВКА К РАБОТЕ И РОЗЖИГ КОТЛА**

**Розжиг котла допускается только после заполнения системы отопления теплоносителем. При нарушении данного требования гарантия на котел не распространяется.**

**При запуске и работе котла в дымовой трубе может образовываться конденсат. Перед запуском котла нужно проверить работу накопления и отвода конденсата.**

**Убедитесь в том, что приточно-вытяжная вентиляция обеспечивает необходимое количество воздуха для процесса горения топлива в котле.**

**Внимание! В результате нагрева термостойкой эмали, которая достигает своей окончательной устойчивости только после первого нагрева, появится запах, исчезающий через несколько часов.**

1. Первый запуск котла в эксплуатацию лучше производить работниками сервисных служб, которые после окончания пусконаладочных работ ставят соответствующую отметку в акте пуско-наладочных работ.
2. Перед вводом котла в эксплуатацию необходимо:
  - ознакомиться с руководством по эксплуатации;
  - удалите все дополнительные принадлежности из зольника и камеры сгорания котла;
  - проветрить помещение в течение 15 минут;
  - проверьте наличие тяги по отклонению огня спички поднесенной к поддувалу. При отсутствии тяги допускается ее провоцировать введением факела в дымоход.
3. Перед розжигом котла необходимо убедиться, что система отопления заполнена теплоносителем и что он не замерз. Запуск котла при температуре теплоносителя ниже 0°C запрещен. Необходимо проверить герметичность фланцевых и резьбовых соединений, а также убедиться в отсутствии течи из котла. Необходимо перед первым запуском прогреть дымоход.
4. Обязательно проверьте правильность подключения кабеля управления горелкой котла. Подключение должно соответствовать схеме, указанной на рис.8.

**Внимание! Для защиты блока автоматики управления котлом и других электронных частей от перепадов напряжения в сети, рекомендуется использовать стабилизатор напряжения.**

5. Перед розжигом котла необходимо проверить состояние уплотнительного шнура на дверцах и газоуплотность установки гофротрубы.
6. Перед розжигом котла необходимо полностью заполнить бункер (рис.2 поз.13), чтобы можно было закрыть крышку (рис.2 поз.14). При загрузке топлива в бункер необходимо проверить, чтобы в топливе не было посторонних предметов, которые могут заблокировать механизм шнековой подачи.
7. Включите котел в сеть. После включения питания контроллер помнит состояние, в котором он находился на момент отключения питания. Если контроллер ранее не работал, он запустится в режиме "ожидания". В этом режиме экран затемнён, с отражением текущего времени и даты, температуры котла



и информации: "Котел выключен".

8. Войдите в меню «Настройки котла» - «Заданная температура котла» и установите желаемый уровень температуры теплоносителя. Максимальная возможная температура теплоносителя составляет 85°C.

9. При первом запуске откорректируйте величину производительности механизма подачи топлива, установленную в пульте управления, под реальное значение производительности механизма подачи используемого вами топлива. В заводских настройках стоит величина 19 кг/ч (древесные пеллеты). Для определения производительности механизма подачи необходимо отсоединить гибкий шланг от пеллетной горелки и поместить его в ёмкость (предварительно взвесьте ёмкость). Для запуска теста производительности необходимо зайти в меню «Настройки котла» - «Регулировка мощности». Зайдите в подменю «Шнек» и выберите «Заполнение шнека». После того как заполнится шнек нажмите «Стоп» и выйдите из подменю «Заполнение шнека». Для запуска теста производительности войдите в «Тест производительности шнека» и нажмите «Старт». Тест производительности длится в течении 6 минут. По окончании теста определите массу топлива (от полученного результата отнимите массу ёмкости). Полученное количество в граммах занесите в панель управления. Засыпьте топливо обратно в бункер.

10. Установите уровень топлива в меню «Настройки котла» - «Уровень топлива» - «Калибровка уровня топлива» и нажмите «Уровень топлива 100%».

11. Полностью откройте заслонку шибер (рис.12 поз.2), установив ручку шибер вдоль патрубка дымохода. Откройте заслонку розжига (прямого хода) (рис.2 поз.28), повернув ее на себя вниз.

12. Включите котел - Нажмите на экран панели в любом месте с надписью «Котел выключен» и котел автоматически перейдет в режим «Розжиг». Если розжиг не удался с первого раза, проводятся дальнейшие попытки розжига топки в количестве 3-х раз, во время которых доза топлива (время подачи) уменьшается до 10% от дозы первой попытки. После успешного розжига котел перейдет в режим «Работа». Закройте заслонку розжига (прямого хода) (рис.2 поз.28), вернув ее в начальное положение «Закрото». Отрегулируйте заслонку шибер (рис.12 поз.2).

**Более подробно с режимами работы котла можно ознакомиться в паспорте на панель управления ecoMAX 860P1 TOUCH.**

## ТЕХНИЧЕСКОЕ ОБСЛУЖИВАНИЕ

При эксплуатации системы необходимо поддерживать уровень и давление теплоносителя в системе, а также следить за уровнем топлива в бункере.

Очищайте регулярно зольный ящик по мере накопления в нем золы.

В процессе эксплуатации необходимо производить чистку внутренних поверхностей котла и в особенности теплообменника от сажи, так как скапливающаяся сажа на поверхностях котла снижает его КПД и мощность. Для примера - 1мм сажи снижает КПД котла до 10%. Интервалы между чистками теплообменных поверхностей котла зависят от качества применяемого топлива, но не реже 1 раза в неделю.

Котёл, система циркуляции воды и элементы дымохода должны проходить профилактический осмотр не реже одного раза в год, в том числе перед началом отопительного сезона.

При отключении котла и прекращении работы **в зимнее время** теплоноситель из системы отопления требуется слить. Замерзание теплоносителя в котле может привести к выходу его из строя.

При возникновении неисправности попытайтесь ее устранить или сообщите об этом специалисту отопительной фирмы.

## МЕРЫ БЕЗОПАСНОСТИ

Котел **TECO PELLEТ** соответствует всем требованиям, обеспечивающим безопасность жизни и здоровья покупателя при условии выполнения всех требований настоящего паспорта и руководства по эксплуатации.

Во избежание пожаров установите котел в соответствии с разделом настоящего руководства «ТРЕБОВАНИЯ К ПОМЕЩЕНИЮ КОТЕЛЬНОЙ».

Для правильной и безопасной работы котла, необходимо подключить котел отопительный котел с насосом системы отопления к источнику бесперебойного питания. Что значительно снизит вероятность возникновения аварийной ситуации при отключении электроэнергии.

Периодически обслуживайте котел и пеллетную горелку в процессе эксплуатации для предотвращения различных нештатных ситуаций.



Следите за системой котла. Не допускайте превышения давления в котле сверх указанной в таблице 1 величины и не устанавливайте запорную арматуру на линии подачи до предохранительного клапана, рассчитанного на давление не более 3 бар.

Не открывайте дверцы во время работы котла и не эксплуатируйте котел с открытыми дверями.

При использовании блока ТЭН необходимо руководствоваться требованиями действующих «Правил устройства электроустановок», «Правил технической эксплуатации электроустановок потребителей», «Правил техники безопасности при эксплуатации электроустановок потребителей» и настоящего руководства.

Котел и трубопроводы системы отопления обязательно должны быть заземлены. При отсутствии заземления работа котла запрещена.

**Внимание! Запрещается использовать для зануления и заземления металлоконструкции водопроводных, отопительных и газовых сетей.**

Не оставляйте котел без присмотра на долгое время.

Не допускайте детей к эксплуатации, обслуживанию и монтажу котла.

Не используйте горючие жидкости для растопки котла и не вмешивайтесь в процесс розжига горелки.

Не проводите ремонтные работы и профилактическое обслуживание на работающем котле.

**Таблица 3.** Возможные неисправности и методы их устранения

Возможные неисправности	Причина неисправностей	Метод устранения
Не включается панель управления котлом	Не подается напряжение	Проверить наличие напряжения в сети и правильность подключения панели к сети
	Выход из строя панели управления	Замените панель
Котел не набирает температуру	Установлена низкая мощность котла	Откорректируйте мощность котла в панели управления в меню пользователя– «Настройка котла»-«Регулировка мощности»-«Максимальная мощность котла»
	Открыта заслонка прямого хода	Закройте заслонку
	Использование неподходящего топлива	Заменить на топливо соответствующего качества; Отрегулировать установки контроллера в соответствии с погодными условиями и видом топлива, в частности установить правильную калорийность топлива в сервисных настройках горелки в меню «Работа»-«Калорийность топлива».
	Загрязнение каналов конвективной части	Очистить теплообменник через верхнюю дверцу котла
	Нет притока свежего воздуха в котельную	Проверить состояние приточной вентиляции в котельной, улучшить ее проходимость
	Недостаточная тяга дымохода	Проверить проходимость дымохода и его параметры в соответствии с руководством.
Котел «дымит»	Загрязнение каналов теплообменника котла	Очистить котел через верхнюю дверцу
	Износ уплотнительного шнура на дверцах	Заменить уплотнители на дверцах (это расходный материал, который необходимо регулярно менять)
	Забиты отверстия прохода воздуха в горелке	Очистить горелку, прочистить отверстия прохода воздуха
	Неправильное соединение котла с дымоходом	Проверить плотность присоединения котла к дымоходу



	Неправильная позиция шибера тяги (может вызвать появление дыма через приточный вентилятор или нижнюю дверцу)	Отрегулировать положение шибера
Появление конденсата	Не прогретый дымоход или используется кирпичный дымоход	Прогреть дымоход. Заменить кирпичный дымоход на рекомендованный в настоящем руководстве
	Использование влажного топлива	Использовать сухое топливо, влажностью не более 25 %
	Результат разности температур теплоносителя в котле	При запуске котла и после каждого перерыва в работе надо «разогреть котел», то есть подогреть его до температуры 70 °С и поддерживать эту температуру в котле в течение нескольких часов
Не работает автоматический розжиг топлива	Засорено выходное отверстие горячего воздуха из керамического ТЭНа	Очистить отверстие
	Вышел из строя ТЭН	Замените керамический ТЭН
	Используется топливо повышенной влажности	Замените топливо
	Поврежден/загрязнен датчик пламени	Замените либо очистите датчик пламени
	Загрязнено отверстие датчика пламени на стенке горелки	Отчистите отверстие датчика пламени
	Отсутствует подача топлива в горелку	Проверьте наличие топлива в бункере
Во время горения в зольник падает, много не сгоревшего топлива.	Неправильно установлено количество топлива при подаче	Скорректируйте в сервисном меню в разделе «Настройки горелки» 2 параметра: 1- «Розжиг»-«Масса топлива» 2- «Работа»-«Калорийность топлива»
		Проверьте настройки подачи топлива с помощью меню «Тест производительности подачи» в подменю «Шнек» в настройках котла
Котел не развивает мощность. Температура газов свыше 200 °С	Загрязнены поверхности котла	Очистите внутренние поверхности котла и его теплообменника
	Открыта заслонка прямого хода	Закройте заслонку
Температура воды в котле 85 °С, а отопительные радиаторы холодные	Утечка воды в системе. Воздух в отопительной системе. Слишком большое гидравлическое сопротивление	Пополните систему водой. Удалить воздух из системы отопления
	Нет циркуляции по системе отопления	Откройте краны для прогрева всей системы
Течь котла по резьбовым соединениям	Неплотности в резьбовых соединениях штуцеров: патрубка входа воды, патрубка выхода воды, блока ТЭНов	Перебрать резьбовые соединения
Течь корпуса котла	Прогар металла, разрывы, трещины по сварке	Ремонт спец. предприятием или производителем
Вода в зольном ящике	Образующийся конденсат	Утеплите дымовую трубу. Организуйте отвод конденсата.

## ХРАНЕНИЕ

Хранить котёл в сухом помещении. Не допускать попадания атмосферных осадков.  
Срок хранения изделия в условиях хранения 4 по ГОСТ 15150— 1 год.

## КОМПЛЕКТАЦИЯ КОТЛА

Котел отопительный в сборе	1 шт.
Автоматическая пеллетная горелка в сборе	1 шт.
Кабель управления пеллетной горелкой	1 шт.
Гофрорукав	1 шт.
Хомут крепления гофрорукава	2 шт.
Заглушка Н/Р G 1/2"	1 шт.
Заглушка Н/Р G 2"	2 шт.
Зольный ящик	1 шт.
Регулируемая шибер-заслонка D 150	1 шт.
Датчик температуры СТ4 3 метра	1 шт.
Паспорт котла и руководство по эксплуатации	1 шт.
Инструкция по эксплуатации и монтажу ecoMAX 860P1 TOUCH	1 шт.

**Внимание! Гофрорукав, хомуты и уплотнительные шнуры дверец котла являются расходными материалами и замене по гарантии не подлежат.**

## ТРАНСПОРТИРОВАНИЕ

Отопительный котел необходимо транспортировать до места установки в заводской упаковке на паллете **только в вертикальном положении в один ярус**. При необходимости закрепить котел ленточными стропами.

**Завод изготовитель не несет ответственности за целостность изделия при несоблюдении данного требования.** При нарушении данного требования гарантия на котел не распространяется.

## УТИЛИЗАЦИЯ

Перед утилизацией очистить наружные и внутренние поверхности котла от загрязнений.  
Производить утилизацию по правилам утилизации лома чёрного металла.

## ГАРАНТИЙНЫЕ ОБЯЗАТЕЛЬСТВА

Гарантийный срок службы котла **12 месяцев** со дня продажи через торговую сеть. Расчетный срок эксплуатации котла — **10 лет**. По окончании 10-ти летнего срока, эксплуатация котла может быть продлена при положительном заключении сервисно-монтажной организации.

При отсутствии в настоящем руководстве даты продажи и штампа торговой организации гарантийный срок исчисляется с даты выпуска изделия.

Предприятие-изготовитель гарантирует:

- Соответствие характеристик котла паспортным данным;

- Надежную и безаварийную работу котла при условии соблюдения всех требований настоящего руководства по эксплуатации, квалифицированного монтажа котла, дымохода и системы отопления в целом, правильной эксплуатации, а также соблюдения условий транспортирования и хранения;
- Безвозмездный ремонт или замену котла (при не возможности ремонта) в течении гарантийного срока при соблюдении всех условий, указанных в настоящем руководстве.

#### **Условия вступления в силу гарантийных обязательств:**

1. Продавцом и Покупателем заполнены «Сведения о продаже»;
2. Транспортировка котла до места установки производится в заводской упаковке на деревянном паллете и только в вертикальном положении;
3. Работы по монтажу котла, подбору и установке комплектующего оборудования котла и системы отопления в целом должны проводиться опытными, квалифицированными специалистами, имеющими разрешение на монтаж отопительных систем;
4. Соблюдены все условия по монтажу и эксплуатации котла, отраженные в данном руководстве;
5. Обязательна установка предохранительных устройств, клапанов и приборов контроля давления согласно гидравлической схемы подключения;
6. Монтажной организацией заполнен «Акт пуско-наладочных работ».

#### **Гарантия не распространяется, рекламации на работу котла не принимаются, бесплатный ремонт и замена котла не производятся, если:**

- ✓ Не выполнены условия вступления в силу гарантийных обязательств;
- ✓ Монтаж или техническое обслуживание котла производились с нарушением инструкций по монтажу, техническому обслуживанию и требованию настоящего руководства, а также с нарушением действующих строительных норм и правил;
- ✓ Не заполнен акт пуско-наладочных работ или монтаж проводился не специализированной организацией;
- ✓ В системе отопления отсутствует предохранительный клапан рассчитанный на давление не более 3 бар или клапан установлен с нарушениями согласно настоящего руководства по эксплуатации;
- ✓ Отсутствует проведение водоподготовки, использовался не соответствующий требованиям данного руководства теплоноситель;
- ✓ Использовался запрещенный вид топлива с теплотворной способностью свыше 6500ккал/кг;
- ✓ Отказы в работе котла вызваны несоблюдением правил руководства по эксплуатации;
- ✓ Отопительный котел использовался не по назначению;
- ✓ Параметры в гидравлической, электрической, топливопитающей сетях не соответствуют техническим характеристикам котла;
- ✓ Нарушены условия транспортирования и хранения котла, как потребителем, так и любой другой организацией;
- ✓ Дефекты возникли в случаях вызванных стихийными бедствиями или преднамеренными действиями потребителя;
- ✓ Производился самостоятельный ремонт котла потребителем, а также были внесены самовольные изменения в конструкцию котла;
- ✓ К телу котла были приварены патрубки подачи или обратки системы отопления, а также какие-либо переходники, углы, тройники и т.п. к выходному патрубку дымохода;
- ✓ Отсутствие данного руководства по эксплуатации при наступлении гарантийного случая.

**При выходе из строя котла предприятие-изготовитель не несет ответственности за остальные элементы системы отопления, дымохода, а также техническое состояние объекта в целом, в котором использовался данный котел, в том числе и за возникшие последствия.**

**Котел утративший товарный вид по вине потребителя, а также находившийся в работе обмену и возврату по гарантийным обязательствам не подлежит.**



**Гофроукав, хомуты и уплотнительные шнуры дверец котла являются расходными материалами и замене по гарантии не подлежат.**

**Данные расходные материалы приобретаются у Вашего продавца, либо на заводе-изготовителе по мере необходимости.**

По вопросам качества и работы котла необходимо обращаться к представителю предприятия-изготовителя в котором приобретался данный котел.

**С условиями гарантии ознакомлен \_\_\_\_\_ / \_\_\_\_\_ /**

подпись Покупателя

ФИО покупателя



**СВИДЕТЕЛЬСТВО О ПРИЕМКЕ**

Котел отопительный: **TECO PELLEТ 15**  **TECO PELLEТ 25**

Заводской номер: № **TRPEC** \_\_\_\_\_

Дата выпуска: « \_\_\_\_\_ » \_\_\_\_\_ 20\_\_ г.

изготовлен согласно конструкторской документации и соответствует ТУ 4931-019-62923181-2019.  
Котёл соответствует требованиям безопасности и признан годным для эксплуатации.

Горелка пеллетная **TECO:** **15 кВт**  **25 кВт**

Заводской номер: № **TRPEC** \_\_\_\_\_

Дата выпуска: « \_\_\_\_\_ » \_\_\_\_\_ 20\_\_ г.

Контролёр качества \_\_\_\_\_ / \_\_\_\_\_ /  
подпись ФИО

Котёл упакован в соответствии с комплектом поставки

Упаковщик \_\_\_\_\_ / \_\_\_\_\_ /  
подпись ФИО

**СВЕДЕНИЯ О ПРОДАЖЕ**

Котел отопительный: **TECO PELLEТ 15**  **TECO PELLEТ 25**

Заводской номер: № **TRPEC** \_\_\_\_\_

Горелка пеллетная **TECO:** **15 кВт**  **25 кВт**

Заводской номер: № **TRPEC** \_\_\_\_\_

Продан \_\_\_\_\_  
наименование предприятия торговли, адрес, контактный телефон

Дата продажи « \_\_\_\_\_ » \_\_\_\_\_ 20\_\_ г.

Подпись продавца: \_\_\_\_\_

МП

**Комплектация котла проверена. Следов повреждения не выявлено.  
Претензий к внешнему виду котла не имею.**

Подпись покупателя: \_\_\_\_\_





**АКТ ПУСКО-НАЛАДОЧНЫХ РАБОТ**

Котел отопительный: **TECO PELLEТ 15**  **TECO PELLEТ 25**

Заводской номер: № ТРЕС \_\_\_\_\_

Горелка пеллетная **TECO:** **15 кВт**  **25 кВт**

Заводской номер: № ТРЕС \_\_\_\_\_

установлен в г \_\_\_\_\_ по адресу \_\_\_\_\_

Проверен на герметичность, согласно рекомендации производителя: **ДА**  **НЕТ**

Введен в эксплуатацию представителем сервисной службы или специализированной организацией, имеющей разрешение на монтаж и обслуживание котлов данного типа

\_\_\_\_\_  
Наименование организации Контактный телефон

Выполненные работы (заполняется представителем сервисной службы или спец. организации)  
\_\_\_\_\_  
\_\_\_\_\_  
\_\_\_\_\_  
\_\_\_\_\_

Замечания по монтажу котла (заполняется представителем сервисной службы или спец. организации)  
\_\_\_\_\_  
\_\_\_\_\_  
\_\_\_\_\_

С замечаниями ознакомлен \_\_\_\_\_ / \_\_\_\_\_  
подпись ФИО покупателя

**Внимание! Замечания представителя сервисной службы или спец. организации должны быть устранены в течение трех дней. В случае невыполнения данного условия гарантия на котел не распространяется.**

Пуско-наладочные работы проведены « \_\_\_\_\_ » \_\_\_\_\_ 20\_\_ г.

\_\_\_\_\_  
подпись ФИО техника МП

**При самостоятельном проведении пуско-наладочных работ гарантия на котел не распространяется. Заполнение всех разделов данного акта является обязательным условием вступления в силу гарантийных обязательств.**





Архангельск (8182)63-90-72	Иваново (4932)77-34-06	Магнитогорск (3519)55-03-13	Пермь (342)205-81-47	Сургут (3462)77-98-35
Астана (7172)727-132	Ижевск (3412)26-03-58	Москва (495)268-04-70	Ростов-на-Дону (863)308-18-15	Тверь (4822)63-31-35
Астрахань (8512)99-46-04	Казань (843)206-01-48	Мурманск (8152)59-64-93	Рязань (4912)46-61-64	Томск (3822)98-41-53
Барнаул (3852)73-04-60	Калининград (4012)72-03-81	Набережные Челны (8552)20-53-41	Самара (846)206-03-16	Тула (4872)74-02-29
Белгород (4722)40-23-64	Калуга (4842)92-23-67	Нижний Новгород (831)429-08-12	Санкт-Петербург (812)309-46-40	Тюмень (3452)66-21-18
Брянск (4832)59-03-52	Кемерово (3842)65-04-62	Новокузнецк (3843)20-46-81	Саратов (845)249-38-78	Ульяновск (8422)24-23-59
Владивосток (423)249-28-31	Киров (8332)68-02-04	Новосибирск (383)227-86-73	Севастополь (8692)22-31-93	Уфа (347)229-48-12
Волгоград (844)278-03-48	Краснодар (861)203-40-90	Омск (3812)21-46-40	Симферополь (3652)67-13-56	Хабаровск (4212)92-98-04
Вологда (8172)26-41-59	Красноярск (391)204-63-61	Орел (4862)44-53-42	Смоленск (4812)29-41-54	Челябинск (351)202-03-61
Воронеж (473)204-51-73	Курск (4712)77-13-04	Оренбург (3532)37-68-04	Сочи (862)225-72-31	Череповец (8202)49-02-64
Екатеринбург (343)384-55-89	Липецк (4742)52-20-81	Пенза (8412)22-31-16	Ставрополь (8652)20-65-13	Ярославль (4852)69-52-93
	Киргизия (996)312-96-26-47	Казахстан (772)734-952-31	Таджикистан (992)427-82-92-69	

Единый адрес для всех регионов: [tfk@nt-rt.ru](mailto:tfk@nt-rt.ru) || [www.termokraft.nt-rt.ru](http://www.termokraft.nt-rt.ru)