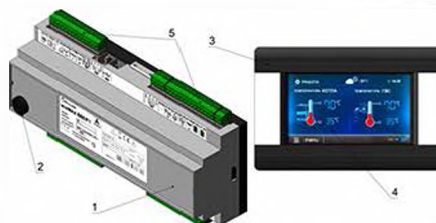


**TECO PELLET box** Автоматические пеллетные котлы с приставным бункером.

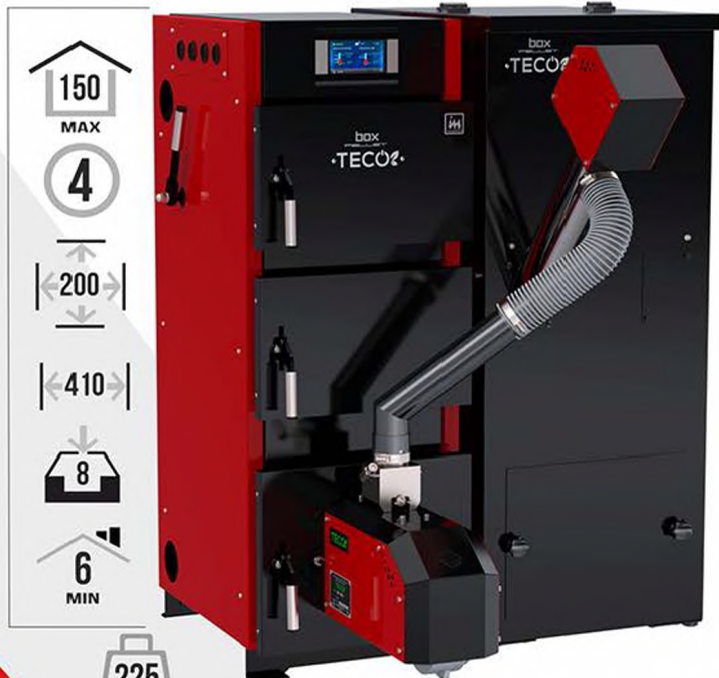
Основное топливо :   
 • пеллеты (Автоматический режим)   
 • дрова (Ручной режим)

ПАНЕЛЬ  
УПРАВЛЕНИЯ ecoMAX 860

1 – корпус модуля контроллера, 2 – предохранитель, 3 – корпус сенсорной панели, 4 – сенсорный экран панели, 5 – разъемы подключения.



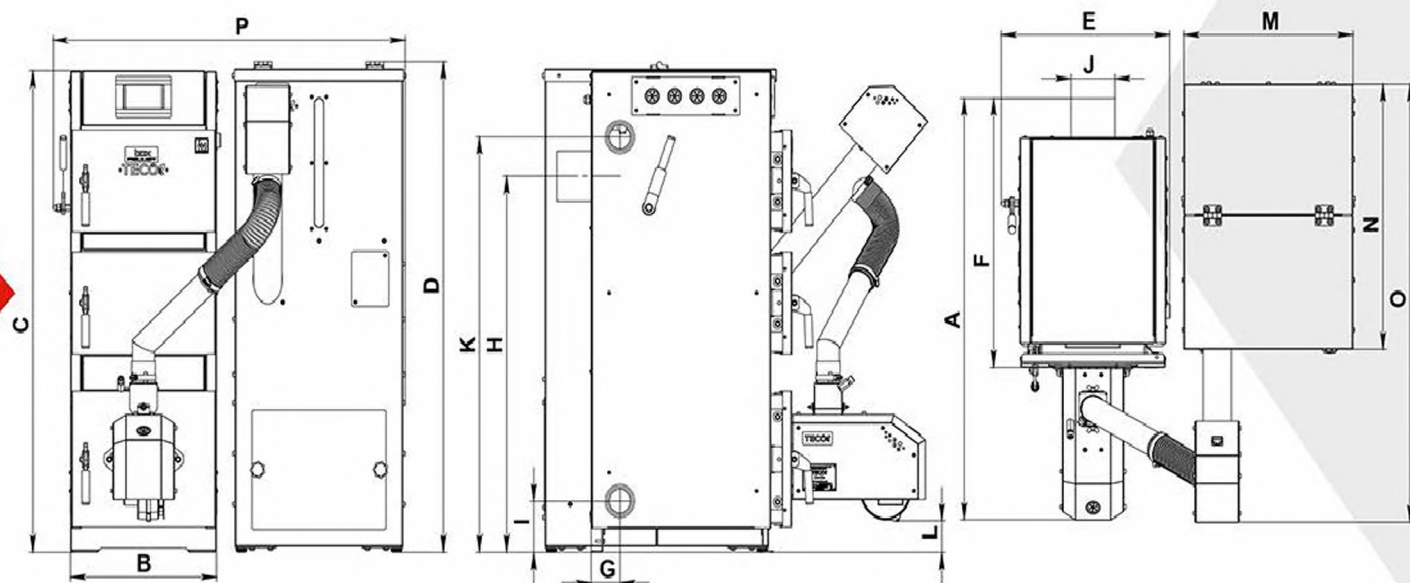
- Погодозависимое управление
- Работа по графику. Режим Зима/Лето
- Работа с комнатными термостатами
- Управление 5 смесительными контурами
- Управление циркуляционным насосом ЦО
- Управление циркуляционным насосом ГВС
- Дезинфекция резервуара ГВС
- Управление резервным котлом
- Переход с режима решетка (дрова) в режим горелка
- Защита от замерзания
- Защита насосов от заклинивания
- Работа через Wi-Fi (модуль ecoNET)
- Возможность подключения модулей расширения



ЕАС  
Сделано в России

- |                             |                            |                                 |                                |                          |
|-----------------------------|----------------------------|---------------------------------|--------------------------------|--------------------------|
| Архангельск (8182)63-90-72  | Иваново (4932)77-34-06     | Магнитогорск (3519)55-03-13     | Пермь (342)205-81-47           | Сургут (3462)77-98-35    |
| Астана (7172)727-132        | Ижевск (3412)26-03-58      | Москва (495)268-04-70           | Ростов-на-Дону (863)308-18-15  | Тверь (4822)63-31-35     |
| Астрахань (8512)99-46-04    | Казань (843)206-01-48      | Мурманск (8152)59-64-93         | Рязань (4912)46-61-64          | Томск (3822)98-41-53     |
| Барнаул (3852)73-04-60      | Калининград (4012)72-03-81 | Набережные Челны (8552)20-53-41 | Самара (846)206-03-16          | Тула (4872)74-02-29      |
| Белгород (4722)40-23-64     | Калуга (4842)92-23-67      | Нижний Новгород (831)429-08-12  | Санкт-Петербург (812)309-46-40 | Тюмень (3452)66-21-18    |
| Брянск (4832)59-03-52       | Кемерово (3842)65-04-62    | Новокузнецк (3843)20-46-81      | Саратов (845)249-38-78         | Ульяновск (8422)24-23-59 |
| Владивосток (423)249-28-31  | Киров (8332)68-02-04       | Новосибирск (383)227-86-73      | Севастополь (8692)22-31-93     | Уфа (347)229-48-12       |
| Волгоград (844)278-03-48    | Краснодар (861)203-40-90   | Омск (3812)21-46-40             | Симферополь (3652)67-13-56     | Хабаровск (4212)92-98-04 |
| Вологда (8172)26-41-59      | Красноярск (391)204-63-61  | Орел (4862)44-53-42             | Смоленск (4812)29-41-54        | Челябинск (351)202-03-61 |
| Воронеж (473)204-51-73      | Курск (4712)77-13-04       | Оренбург (3532)37-68-04         | Сочи (862)225-72-31            | Череповец (8202)49-02-64 |
| Екатеринбург (343)384-55-89 | Липецк (4742)52-20-81      | Пенза (8412)22-31-16            | Ставрополь (8652)20-65-13      | Ярославль (4852)69-52-93 |
|                             | Киргизия (996)312-96-26-47 | Казахстан (772)734-952-31       | Таджикистан (992)427-82-92-69  |                          |

Единый адрес для всех регионов: [tfk@nt-rt.ru](mailto:tfk@nt-rt.ru) || [www.termokraft.nt-rt.ru](http://www.termokraft.nt-rt.ru)



	A	B	C	D	E	F	G	H	I	J	K	L	M	N	O	P
15	990	392	1130	1150	452	630	77	882	120	120	975	75	453	622	1027	950
25	1090	392	1180	1180	452	730	77	912	120	150	1004	75	500	712	1112	1000

**ХАРАКТЕРИСТИКИ**

	15	25
Габариты в сборе (ВxШxГ), мм	1150x950x1027	1180x1000x1112
Площадь помещения, м2	50-150	100-250
Мощность номинальная, кВт	15	25
Объем водяной рубашки, л	54	65
Объем камеры сгорания, л	34	44
Сечение дверцы топки, мм	222x273	222x273
Габариты крышки бункера (Ширина x Длина), мм	454x315	504x360
Масса, кг	225	275
Мощность блока ТЭНов, кВт	6	6
Подключения отопительного контура	G 2"	G 2"
Диаметр дымохода, мм	120	150

# АВТОМАТИЧЕСКИЕ ПЕЛЛЕТНЫЕ КОТЛЫ

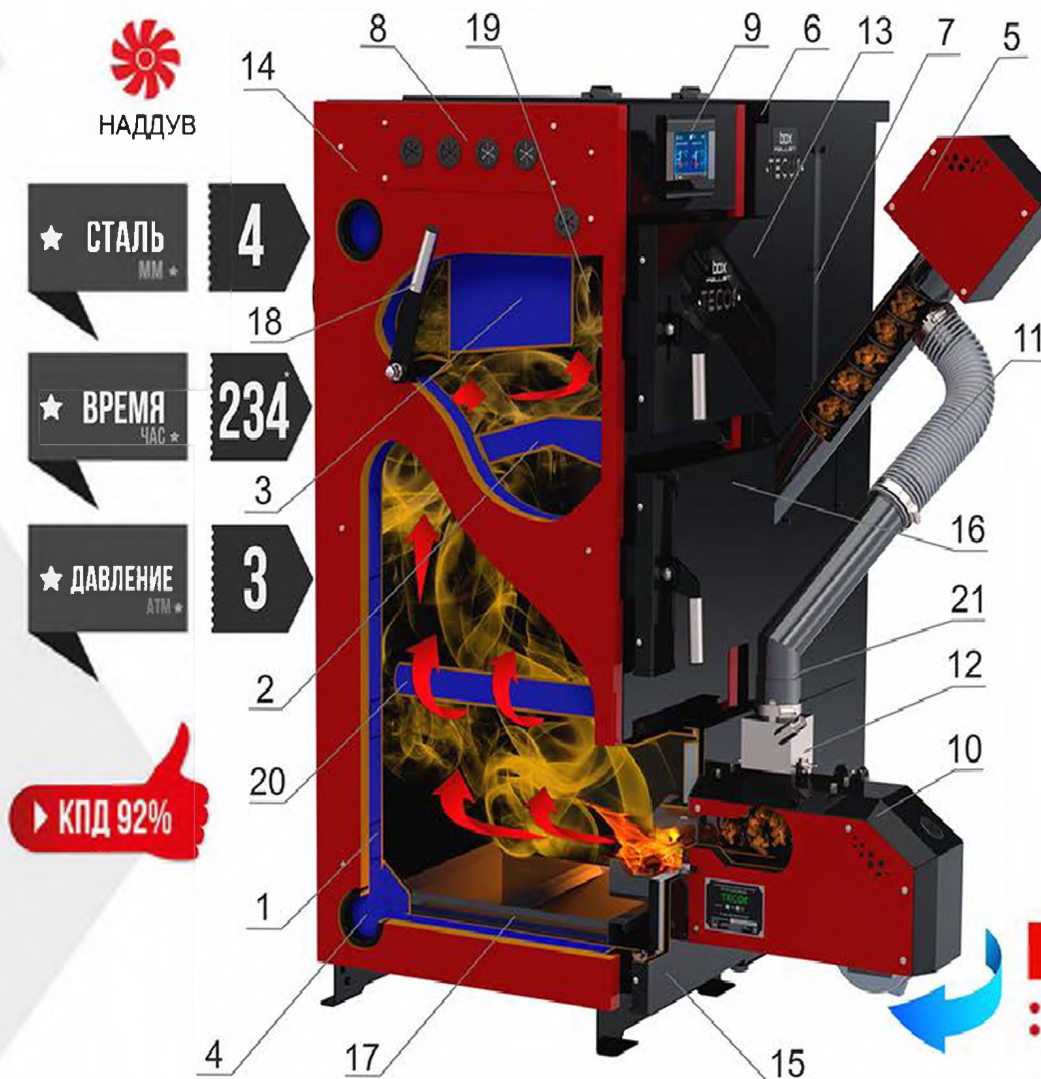
ДЛИТЕЛЬНОСТЬ ГОРЕНИЯ И ЭКОЛОГИЧНОСТЬ

**TECO**  
PELLET  
BOX

\* - время работы на бункере при минимальной мощности  
TECO BOX 15 кВт -302 часов, TECO BOX 25 кВт - 234 часов

**TECO**  
PELLET  
BOX

Автоматический пеллетный котел



1. Водяная рубашка котла
2. Пластинчатый теплообменник
3. Жаротрубный теплообменник
4. Место под блок ТЭН
5. Механизм подачи пеллет
6. Приставной бункер
7. Указатель уровня топлива
8. Лючки подключения дополнительных устройств
9. Контроллер ecoMAX 860 TOUCH
10. Автоматическая пеллетная горелка TECO
11. Гофроуказ подачи пеллет
12. Противопожарная заслонка
13. Дверца прочистки теплообменников
14. Декоративные панели с теплоизоляцией
15. Дверца зольной камеры
16. Загрузочная дверца
17. Зольный ящик
18. Заслонка прямого хода
19. Турбулизаторы
20. Водотрубные колосники
21. Патрубок подачи пеллет

## ОСНОВНОЕ ТОПЛИВО

- Пеллеты (Автоматический режим)
- Дрова (Ручной режим)



## КОМПЛЕКТАЦИЯ

ПАНЕЛЬ УПРАВЛЕНИЯ ecoMAX 860	ШИБЕР-ЗАСЛОНКА
АВТОМАТИЧЕСКАЯ ПЕЛЛЕТНАЯ ГОРЕЛКА	ТУРБУЛИЗАТОРЫ
ДАТЧИК ГВС	ЗАГЛУШКИ ДЛЯ ПОДКЛЮЧЕНИЯ К СИСТЕМЕ

## ОПЦИЯ

ДОПОЛНИТЕЛЬНАЯ СЕКЦИЯ БУНКЕРА	БЕСПРОВОДНАЯ КОМНАТНАЯ ПАНЕЛЬ ecoSTER TOUCH
МОДУЛЬ Wi Fi ecoNET300	БЕСПРОВОДНОЙ КОМНАТНЫЙ ТЕРМОСТАТ ecoSTER x80
ПРОВОДНОЙ КОМНАТНЫЙ ТЕРМОСТАТ ecoSTER200	БЛОК ТЭН-6,9 КВТ. ПАНЕЛЬ УПРАВЛЕНИЯ ТЭНБ

- |                             |                            |                                 |                                |                          |
|-----------------------------|----------------------------|---------------------------------|--------------------------------|--------------------------|
| Архангельск (8182)63-90-72  | Иваново (4932)77-34-06     | Магнитогорск (3519)55-03-13     | Пермь (342)205-81-47           | Сургут (3462)77-98-35    |
| Астана (7172)727-132        | Ижевск (3412)26-03-58      | Москва (495)268-04-70           | Ростов-на-Дону (863)308-18-15  | Тверь (4822)63-31-35     |
| Астрахань (8512)99-46-04    | Казань (843)206-01-48      | Мурманск (8152)59-64-93         | Рязань (4912)46-61-64          | Томск (3822)98-41-53     |
| Барнаул (3852)73-04-60      | Калининград (4012)72-03-81 | Набережные Челны (8552)20-53-41 | Самара (846)206-03-16          | Тула (4872)74-02-29      |
| Белгород (4722)40-23-64     | Калуга (4842)92-23-67      | Нижний Новгород (831)429-08-12  | Санкт-Петербург (812)309-46-40 | Тюмень (3452)66-21-18    |
| Брянск (4832)59-03-52       | Кемерово (3842)65-04-62    | Новокузнецк (3843)20-46-81      | Саратов (845)249-38-78         | Ульяновск (8422)24-23-59 |
| Владивосток (423)249-28-31  | Киров (8332)68-02-04       | Новосибирск (383)227-86-73      | Севастополь (8692)22-31-93     | Уфа (347)229-48-12       |
| Волгоград (844)278-03-48    | Краснодар (861)203-40-90   | Омск (3812)21-46-40             | Симферополь (3652)67-13-56     | Хабаровск (4212)92-98-04 |
| Вологда (8172)26-41-59      | Красноярск (391)204-63-61  | Орел (4862)44-53-42             | Смоленск (4812)29-41-54        | Челябинск (351)202-03-61 |
| Воронеж (473)204-51-73      | Курск (4712)77-13-04       | Оренбург (3532)37-68-04         | Сочи (862)225-72-31            | Череповец (8202)49-02-64 |
| Екатеринбург (343)384-55-89 | Липецк (4742)52-20-81      | Пенза (8412)22-31-16            | Ставрополь (8652)20-65-13      | Ярославль (4852)69-52-93 |
|                             | Киргизия (996)312-96-26-47 | Казахстан (772)734-952-31       | Таджикистан (992)427-82-92-69  |                          |

Единый адрес для всех регионов: [tfk@nt-rt.ru](mailto:tfk@nt-rt.ru) || [www.termokraft.nt-rt.ru](http://www.termokraft.nt-rt.ru)