



ТЕРМОКРАФТ
Согрей Себя

КОМПЛЕКТ МОДЕРНИЗАЦИИ

ZEUS



РУКОВОДСТВО ПО УСТАНОВКЕ

Подробное изучение настоящего руководства до монтажа изделия является **ОБЯЗАТЕЛЬНЫМ**

Представляем комплект модернизации котлов серии Zeus.

Комплект нужен в случае если у вас уже есть твердотопливный котел Zeus, модели выпускавшейся до 2017года, и возникла необходимость его модернизации.

Модернизация путем установки данного комплекта позволит сделать закрывание дверц вашего котла более удобным, с возможностью регулировки притяжения дверц, и исключит излишние подсосы воздуха в топку и в теплообменную часть котла.

Усовершенствованная подача первичного воздуха на зольной дверце позволит котлу работать в автоматическом режиме поддержки заданной температуры теплоносителя, а также увеличит время работы котла на одной закладке.

В итоге вы получите не только определенный комфорт при эксплуатации котла, но и сможете сэкономить на топливе.

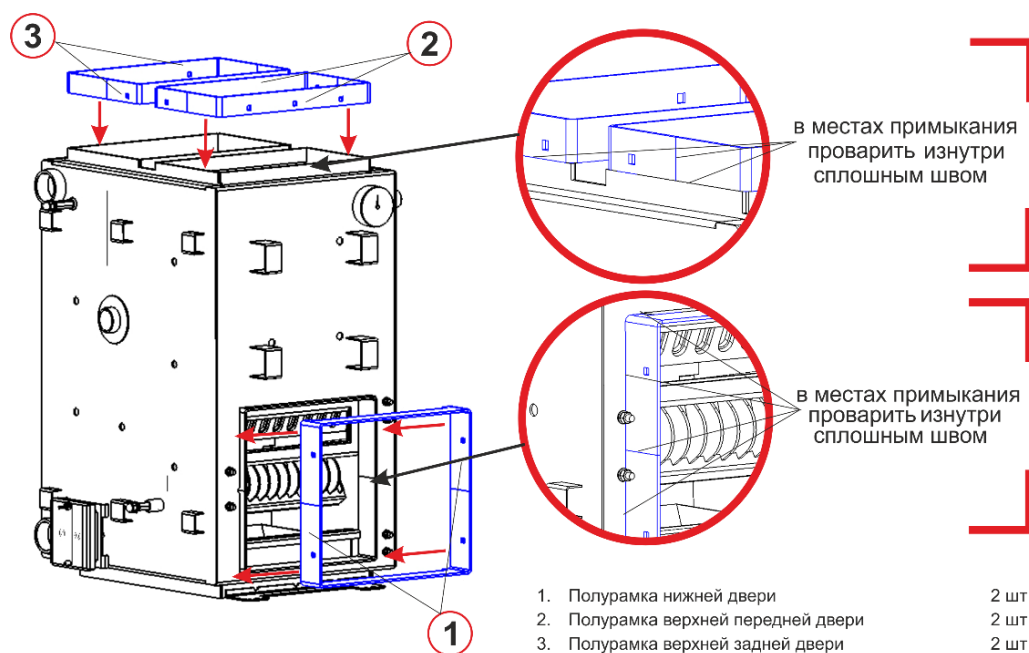
Для установки комплекта модернизации на ваш котел вам понадобятся сварочный аппарат и ключ гаечный S=13

В комплект входят:

| | | | |
|--|------|--|-------|
| Полурамка нижней двери | 2шт. | Комплект крепежа | |
| Полурамка верхней передней двери | 2шт. | | |
| Полурамка верхней задней двери | 2шт. | Барашек для прижима верхней задней двери | 2шт. |
| Дверцы нижняя в сборе | 1шт. | Шайба 10 увеличенная | 2шт. |
| Дверца верхняя передняя в сборе | 1шт. | Болт мебельный М8х25 | 13шт. |
| Дверца верхняя задняя в сборе | 1шт. | Шайба М8 увеличенная | 13шт. |
| Замок нижней двери | 1шт. | Гровер М8 | 13шт. |
| Замок верхней двери | 1шт. | Гайка М8 | 13шт. |
| Кронштейны крепежные регулируемые верхних дверей | 2шт. | Винт М8х12 с цилиндр головкой | 4шт. |
| Кронштейн для прижима верхней задней двери | 1шт. | | |

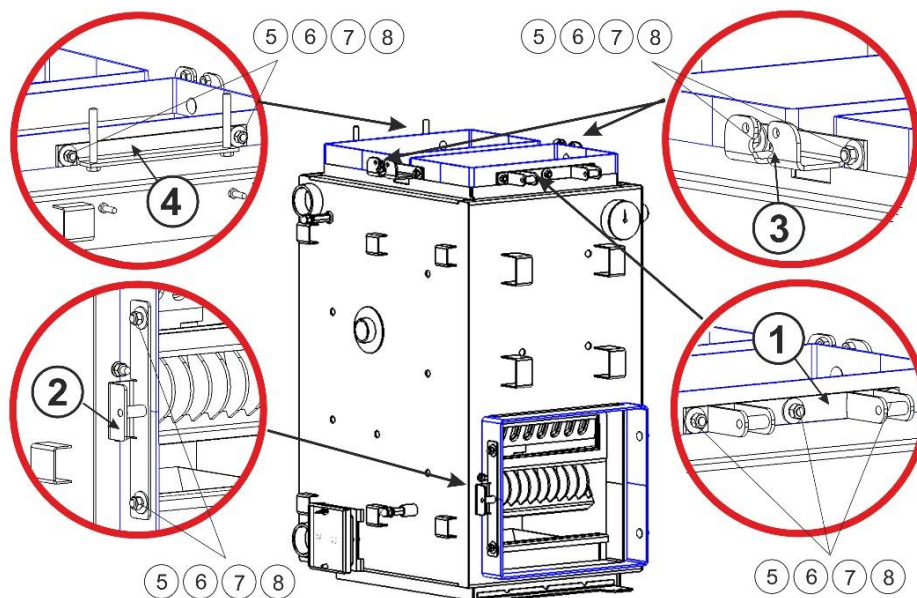
Схема установки комплекта модернизации котла:

- Отключите котел от системы отопления и слейте с него воду. *
- Снимите с котла старую нижнюю дверь, замок нижней двери и старые верхние двери.
- Снимите рычаг механизма встряхивания и ручку растопочной заслонки
- Снимите кожуха котла, чтобы не повредить их при сварке.
- Очистите котел в районе верхней и нижней рамки от зольных и сажевых отложений.
- Приварите рамки к корпусу котла. Сварные швы необходимо накладывать так, чтобы в дальнейшем швы не мешали открытию и закрытию дверц, а также установке кронштейнов и крепежа кронштейнов.



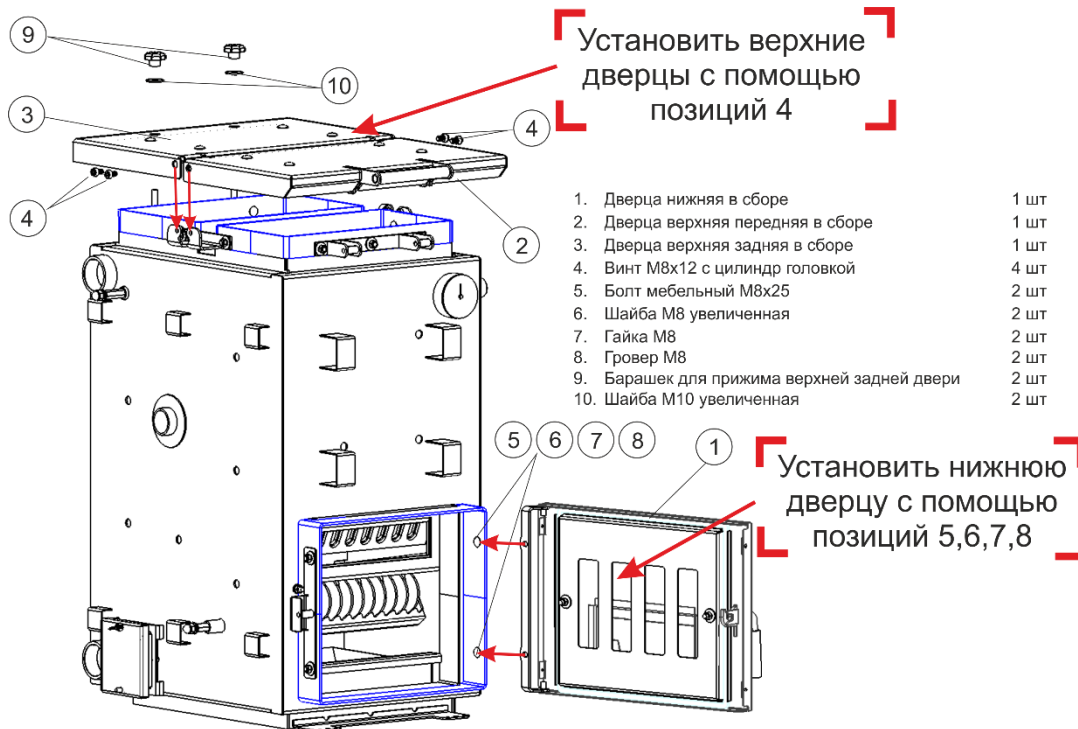
- Установите на рамки кронштейны крепления верхних дверей, кронштейны замков верхней и нижней двери, и кронштейн зажима верхней двери. Используйте для этого крепеж входящий в комплект (Болт мебельный М8х25, шайба М8 увеличенная, гровер М8, гайка М8)

* Данный пункт не обязателен к исполнению.



| | |
|---|-------|
| 1. Замок верхней двери | 1 шт |
| 2. Замок нижней двери | 1 шт |
| 3. Кронштейны крепежные регулируемые верхних дверей | 2 шт |
| 4. Кронштейн для прижима верхней задней двери | 1 шт |
| 5. Болт мебельный М8х25 | 11 шт |
| 6. Шайба М8 увеличенная | 11 шт |
| 7. Гайка М8 | 11 шт |
| 8. Гровер М8 | 11 шт |

- Установите верхние дверцы. Для крепления их к кронштейнам используйте винты из комплекта крепежа (Винт М8х12 с цилиндр головкой). Отрегулируйте положение дверц путем перемещения кронштейнов верхних дверей. Затяните гайки крепления кронштейнов.
- Отрегулируйте положение замков для плотного закрывания дверц.
- Для прижима задней дверцы используйте комплект крепежа (барашек для прижима верхней задней дверцы и шайба М10 увеличенная).
- Установите нижнюю дверцу на котел. Для крепления к рамке используйте комплект крепежа. (Болт мебельный М8х25, шайба М8 увеличенная, гровер М8, гайка М8)
- Отрегулируйте положение дверцы путем перемещения кронштейна двери. Затяните гайки крепления кронштейна.
- Отрегулируйте положение замка нижней дверцы для плотного закрывания дверцы.



Установить верхние дверцы с помощью позиций 4

| | |
|---|------|
| 1. Дверца нижняя в сборе | 1 шт |
| 2. Дверца верхняя передняя в сборе | 1 шт |
| 3. Дверца верхняя задняя в сборе | 1 шт |
| 4. Винт М8х12 с цилиндр головкой | 4 шт |
| 5. Болт мебельный М8х25 | 2 шт |
| 6. Шайба М8 увеличенная | 2 шт |
| 7. Гайка М8 | 2 шт |
| 8. Гровер М8 | 2 шт |
| 9. Барашек для прижима верхней задней двери | 2 шт |
| 10. Шайба М10 увеличенная | 2 шт |

Установить нижнюю дверцу с помощью позиций 5,6,7,8

- Установите на котел кожуха.
- Установите рычаг встряхивания колосников и ручку растопочной заслонки.
- Подключите котел к системе отопления.
- Заполните котел и систему отопления водой.

| | | | | |
|------------------------------------|-----------------------------------|--|---------------------------------------|---------------------------------|
| Архангельск (8182)63-90-72 | Иваново (4932)77-34-06 | Магнитогорск (3519)55-03-13 | Пермь (342)205-81-47 | Сургут (3462)77-98-35 |
| Астана (7172)727-132 | Ижевск (3412)26-03-58 | Москва (495)268-04-70 | Ростов-на-Дону (863)308-18-15 | Тверь (4822)63-31-35 |
| Астрахань (8512)99-46-04 | Казань (843)206-01-48 | Мурманск (8152)59-64-93 | Рязань (4912)46-61-64 | Томск (3822)98-41-53 |
| Барнаул (3852)73-04-60 | Калининград (4012)72-03-81 | Набережные Челны (8552)20-53-41 | Самара (846)206-03-16 | Тула (4872)74-02-29 |
| Белгород (4722)40-23-64 | Калуга (4842)92-23-67 | Нижний Новгород (831)429-08-12 | Санкт-Петербург (812)309-46-40 | Тюмень (3452)66-21-18 |
| Брянск (4832)59-03-52 | Кемерово (3842)65-04-62 | Новокузнецк (3843)20-46-81 | Саратов (845)249-38-78 | Ульяновск (8422)24-23-59 |
| Владивосток (423)249-28-31 | Киров (8332)68-02-04 | Новосибирск (383)227-86-73 | Севастополь (8692)22-31-93 | Уфа (347)229-48-12 |
| Волгоград (844)278-03-48 | Краснодар (861)203-40-90 | Омск (3812)21-46-40 | Симферополь (3652)67-13-56 | Хабаровск (4212)92-98-04 |
| Вологда (8172)26-41-59 | Красноярск (391)204-63-61 | Орел (4862)44-53-42 | Смоленск (4812)29-41-54 | Челябинск (351)202-03-61 |
| Воронеж (473)204-51-73 | Курск (4712)77-13-04 | Оренбург (3532)37-68-04 | Сочи (862)225-72-31 | Череповец (8202)49-02-64 |
| Екатеринбург (343)384-55-89 | Липецк (4742)52-20-81 | Пенза (8412)22-31-16 | Ставрополь (8652)20-65-13 | Ярославль (4852)69-52-93 |
| | Киргизия (996)312-96-26-47 | Казахстан (772)734-952-31 | Таджикистан (992)427-82-92-69 | |

Единый адрес для всех регионов: tfk@nt-rt.ru || www.termokraft.nt-rt.ru



ТЕРМОКРАФТ