



КОНТРОЛЛЕР

# ecoMAX260 ВЕРСИЯ: MINI

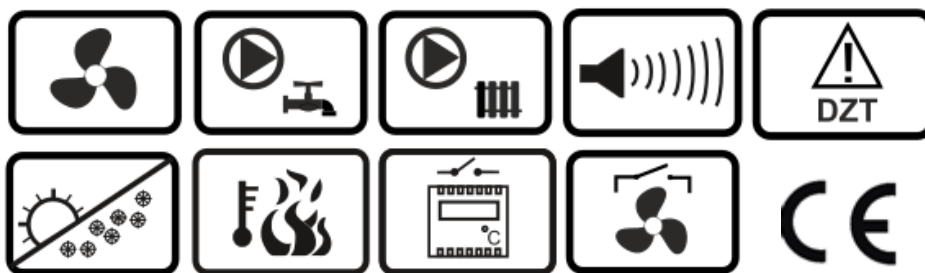
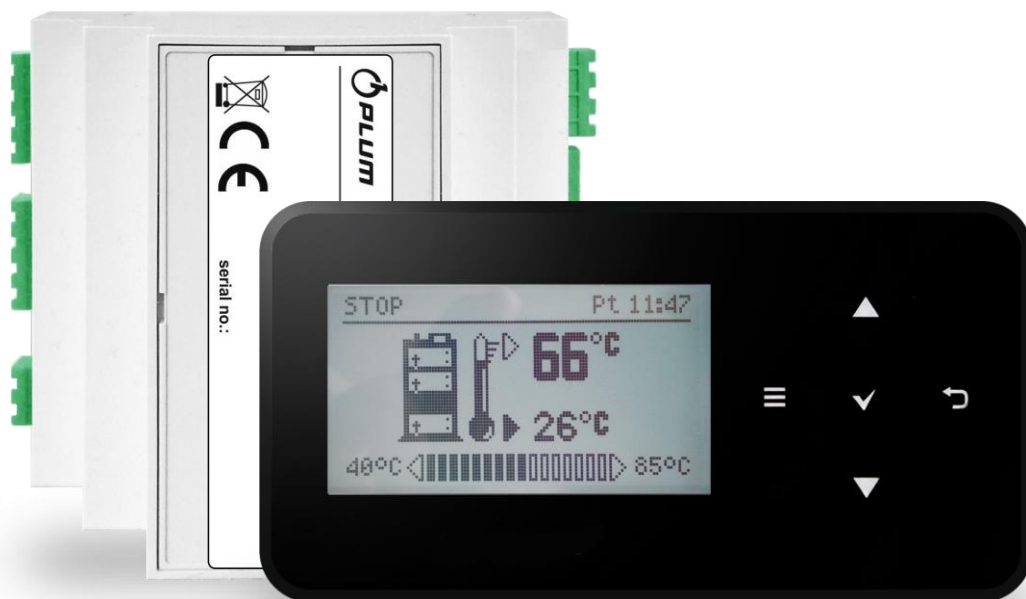
ДЛЯ ТВЕРДОТОПЛИВНЫХ КОТЛОВ С РУЧНОЙ ЗАГРУЗКОЙ ТОПЛИВА



ecoMAX200\*



eSTER\_x40\*



\* комнатная панель ecoMAX200, беспроводной радиотермостат eSTER\_x40 и интернет модуль ecoNET300 не входят в стандартный комплект поставки контроллера.

## ИНСТРУКЦИЯ ПО ЭКСПЛУАТАЦИИ И МОНТАЖУ

ИЗДАНИЕ: 1.1\_RU

- |                                    |                                   |  |                                       |                                 |
|------------------------------------|-----------------------------------|--|---------------------------------------|---------------------------------|
| <b>Архангельск</b> (8182)63-90-72  | <b>Иваново</b> (4932)77-34-06     | <b>Магнитогорск</b> (3519)55-03-13     | <b>Пермь</b> (342)205-81-47           | <b>Сургут</b> (3462)77-98-35    |
| <b>Астана</b> (7172)727-132        | <b>Ижевск</b> (3412)26-03-58      | <b>Москва</b> (495)268-04-70           | <b>Ростов-на-Дону</b> (863)308-18-15  | <b>Тверь</b> (4822)63-31-35     |
| <b>Астрахань</b> (8512)99-46-04    | <b>Казань</b> (843)206-01-48      | <b>Мурманск</b> (8152)59-64-93         | <b>Рязань</b> (4912)46-61-64          | <b>Томск</b> (3822)98-41-53     |
| <b>Барнаул</b> (3852)73-04-60      | <b>Калининград</b> (4012)72-03-81 | <b>Набережные Челны</b> (8552)20-53-41 | <b>Самара</b> (846)206-03-16          | <b>Тула</b> (4872)74-02-29      |
| <b>Белгород</b> (4722)40-23-64     | <b>Калуга</b> (4842)92-23-67      | <b>Нижний Новгород</b> (831)429-08-12  | <b>Санкт-Петербург</b> (812)309-46-40 | <b>Тюмень</b> (3452)66-21-18    |
| <b>Брянск</b> (4832)59-03-52       | <b>Кемерово</b> (3842)65-04-62    | <b>Новокузнецк</b> (3843)20-46-81      | <b>Саратов</b> (845)249-38-78         | <b>Ульяновск</b> (8422)24-23-59 |
| <b>Владивосток</b> (423)249-28-31  | <b>Киров</b> (8332)68-02-04       | <b>Новосибирск</b> (383)227-86-73      | <b>Севастополь</b> (8692)22-31-93     | <b>Уфа</b> (347)229-48-12       |
| <b>Волгоград</b> (844)278-03-48    | <b>Краснодар</b> (861)203-40-90   | <b>Омск</b> (3812)21-46-40             | <b>Симферополь</b> (3652)67-13-56     | <b>Хабаровск</b> (4212)92-98-04 |
| <b>Вологда</b> (8172)26-41-59      | <b>Красноярск</b> (391)204-63-61  | <b>Орел</b> (4862)44-53-42             | <b>Смоленск</b> (4812)29-41-54        | <b>Челябинск</b> (351)202-03-61 |
| <b>Воронеж</b> (473)204-51-73      | <b>Курск</b> (4712)77-13-04       | <b>Оренбург</b> (3532)37-68-04         | <b>Сочи</b> (862)225-72-31            | <b>Череповец</b> (8202)49-02-64 |
| <b>Екатеринбург</b> (343)384-55-89 | <b>Липецк</b> (4742)52-20-81      | <b>Пенза</b> (8412)22-31-16            | <b>Ставрополь</b> (8652)20-65-13      | <b>Ярославль</b> (4852)69-52-93 |
|                                    | <b>Киргизия</b> (996)312-96-26-47 | <b>Казахстан</b> (772)734-952-31       | <b>Таджикистан</b> (992)427-82-92-69  |                                 |

Единый адрес для всех регионов: [tfk@nt-rt.ru](mailto:tfk@nt-rt.ru) || [www.termokraft.nt-rt.ru](http://www.termokraft.nt-rt.ru)



## **Электронное устройство под напряжением!**

**Перед началом монтажа, ремонта или консервации, а также во время проведения любых работ по подключению, необходимо обязательно отключить электропитание и убедиться, что клеммы и провода не находятся под напряжением.**

**Контроллер должен устанавливаться квалифицированным и уполномоченным персоналом в соответствии с действующими нормами и правилами. Неправильное подключение может привести к выходу из строя контроллера.**

**Контроллер не может использоваться в условиях высокой влажности и подвергаться непосредственному воздействию воды.**

## 1 Безопасность

Требования, связанные с безопасностью указаны в отдельных главах данной инструкции. Кроме них, необходимо внимательно ознакомиться с ниже приведенными требованиями.



- Перед началом монтажа, ремонта или консервации, а также во время проведения всех работ по подключению, необходимо отключить электропитание и убедиться, что клеммы и провода не находятся под напряжением.
- Запрещается использовать контроллер не по назначению.
- Необходимо использовать дополнительную автоматику, предохраняющую котел, систему отопления и горячего водоснабжения от последствий аварий контроллера или ошибок в его настройке.
- Контроллер не является взрывобезопасным устройством, т.е. в аварийном состоянии он может быть источником искры или высокой температуры, которая при наличии огнеопасных частиц, материалов или газов может вызвать пожар или взрыв. Поэтому, контроллер необходимо изолировать от пыли и горючих газов, устанавливая в соответствующий корпус.
- Контроллер должен быть уставлен в соответствии с действующими нормами и правилами.
- Параметры работы контроллера настраиваются индивидуально для каждой модели котла и вида топлива. Неправильная настройка контроллера может привести к аварийной ситуации (например, перегреву котла).
- Изменения параметров можно производить только после ознакомления с данной инструкцией.
- Контроллер можно использовать только в отопительных контурах, смонтированных в соответствии с действующими правилами.
- Электросеть, в которой работает контроллер, должна быть защищена предохранителем, подобранным в соответствии с подключаемыми нагрузками.
- Не допускается использование контроллера с поврежденным корпусом.
- Запрещается вносить изменения в конструкцию контроллера.
- Контроллер предназначен для использования в индивидуальных жилых домах, а также в небольших производственных помещениях.
- Необходимо ограничить доступ к контроллеру лиц, не ознакомленных с содержанием данной инструкции, категорически запрещается допускать к контроллеру детей.

## 2 Общая информация

Контроллер ecoMAX260 MINI управляет работой твердотопливного котла с ручной загрузкой топлива:

- автоматически поддерживает заданную температуру котла;
- автоматически поддерживает заданную температуру бойлера ГВС.

На выбор доступны три способа регулирования процесса сгорания топлива:

- регулировка при помощи линейного сокращения мощности наддува при приближении к заданной температуре котла (КЛАССИЧЕСКАЯ регулировка),
- при помощи плавной модуляции мощности наддува (регуляция PID без датчика уходящих газов),
- при помощи плавной модуляции мощности наддува (регуляция PID с датчиком уходящих газов)<sup>1</sup>.

После оснащения контроллера дополнительным датчиком температуры уходящих газов, появляется возможность активировать функцию обнаружения заканчивающегося топлива во всех режимах регулировки котла. Установка датчика температуры уходящих газов обеспечивает более длительное горение топлива на одной загрузке и соответственно уменьшает расход топлива. Подключаемые комнатные панели ecoMAX200 и беспроводные комнатные термостаты esTER X40 помогают поддерживать комфортную температуру в отапливаемых помещениях. Дополнительно контроллер может быть подключен к интернету через модуль ecoNET300, что позволяет управлять в режиме on-line работой системы как с компьютера [www.econet24.com](http://www.econet24.com), так и через мобильное приложение ecoNET.apk.

## 3 Информация о документации

Инструкция контроллера является дополнением к документации котла. В частности, помимо указаний данной

---

<sup>1</sup> опция – датчик уходящих газов поставляется по отдельному заказу.

инструкции, следует соблюдать рекомендации производителя котла. Инструкция контроллера разделена на 2 части: для пользователя и монтажника. Обе части содержат важную информацию, влияющую на безопасность, поэтому пользователь должен ознакомиться с обеими частями инструкции.


За неполадки, связанные с нарушением правил эксплуатации, указанных в данной инструкции, производитель ответственности не несет .


## 4 Хранение документации

Убедительная просьба бережно хранить данную инструкцию по монтажу и эксплуатации, а также другую необходимую документацию, чтобы в случае необходимости можно было воспользоваться ими в любой момент. В случае продажи устройства следует передать прилагаемую документацию новому пользователю/ владельцу.

## 5 Используемые символы

В инструкции используются следующие графические символы:

 - символ обозначает полезную информацию и подсказки.

 - символ означает важные сведения, несоблюдение которых может причинить ущерб имуществу, вызвать угрозу для здоровья или жизни людей и домашних животных.

Внимание: при помощи символов обозначена важная информация с целью облегчения ознакомления с инструкцией. Это не освобождает пользователя и монтажника от соблюдения требований необозначенных при помощи графических символов.

## 6 ДИРЕКТИВА WEEE 2012/19/UE

Приобретенное вами изделие спроектировано и изготовлено из высококачественных материалов и компонентов, которые подлежат вторичной переработке и могут быть использованы повторно. Продукт соответствует требованиям **Директивы Европейского**

**Парламента и Совета Европы 2012/19/ЕС от 4 июля 2012 года об отходах электрического и электронного оборудования (WEEE),** в соответствии с которым обозначен символом перечеркнутой окружности контейнера для отходов (как ниже), где сообщалось, что он подлежит селективному сбору



Обязанности по окончании эксплуатации контроллера.

- Утилизировать упаковку и продукт в конце срока действия в соответствующей компании по переработке.
- Не утилизировать контроллер вместе с бытовыми отходами.
- Не сжигать контроллер.

Придерживаясь вышеуказанных обязанностей хранения и утилизации отходов электрического и электронного оборудования, мы избегаем вредного воздействия на окружающую среду и причинения вреда для здоровья человека.

ИНСТРУКЦИЯ ПО ОБСЛУЖИВАНИЮ КОНТРОЛЛЕРА

# ecoMAX260

---

## 7 Пользовательское меню

<b>Главное меню</b>
Информация
Настройки котла
Настройки ГВС
Режим ЛЕТО/ЗИМА
Общие настройки
Ручной режим
Аварии
Сервисные настройки

<b>Настройки котла</b>
Заданная темпер.котла
Макс.мощность вентилятора
Мин. мощность вентилятора
Настройки Надзора
• Продувка в Надзоре
• Время продувки
• Пауза продувки
Настройки Розжига
• Время розжига
• Мощность вент.розжиг
• Дельта розжига/Порог розжига***
Снижение от термостата
Метод регулировки
• КЛАССИЧЕСКИЙ
• PID
• PID УХ.ГАЗЫ*
Темпер.изм.обор.вентил..**
Заданная темпер.уход.газов***
Гистерезис котла
Гистерезис работы

<b>Настройки ГВС</b>
Заданная температура ГВС
Режим работы
• Отопление дома
• Приоритет ГВС
• ЦО+ГВС
Гистерезис ГВС

<b>Режим ЛЕТО/ЗИМА</b>
• ЗИМА
• ЛЕТО

<b>Общие настройки</b>
Часы
Яркость дисплея
Контрастность дисплея
Звук клавиш
Звук аварии
Язык
Обновление ПО
WiFi*
Настройки радиомодуля*
• Режим сопряжения

- Удалить сопряжения

<b>Ручной режим</b>
• Вентилятор
• Насос котла
• Насос ГВС

\* параметр доступен только при подключении датчика уходящих газов, беспроводного радиотермостата, интернет-модуля.

\*\* параметр доступен при выборе метода регулировки = Классический.

\*\*\* параметр доступен при выборе метода регулировки = PID УХ.ГАЗЫ.

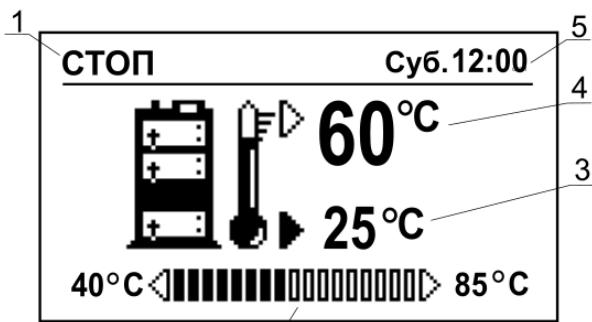
## 8 Описание панели управления

Управление контроллером осуществляется при помощи сенсорных кнопок, которые позволяют перемещаться по меню, изменять и устанавливать значения параметров.

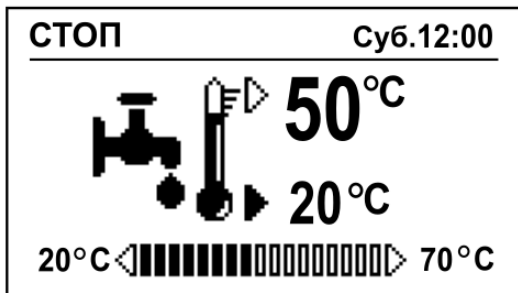


1. Кнопка входа в Меню.
2. Кнопка выбора параметра из списка, увеличение значения выбранного параметра, переключение главных экранов или переход к информационному экрану.
3. Кнопка ВВОД.
4. Кнопка ВЫХОД.
5. Кнопка выбора параметра из списка, уменьшение значения выбранного параметра, переключение главных экранов или переход к информационному экрану.

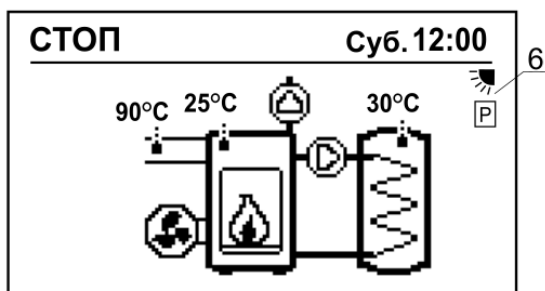
## 8.1 Описание панели управления



Экран котла.



Экран ГВС.



Главный информационный экран: насос котла, насос ГВС, вентилятор, текущие значения температур ЦО и ГВС, ух.газов (только при подключении датчика ух.газов).

Описание значков:

1. Режим работы контроллера: РОЗЖИГ, РАБОТА, НАДЗОР, АВАРИЯ, СТОП.
2. Диапазон изменения заданной температуры котла и ГВС.
3. Актуальная температура котла и ГВС,
4. Заданная температура котла и ГВС – изменение при нажатии кнопки Ввод (пульсация значения).
5. Время и дата.
6. Дополнительное информационное поле, значение символов:



- включен режим ЛЕТО,



- регулировка PID,



- регулировка PID УХ.ГАЗЫ,

Отсутствие символа – регулировка Классическая,



- срабатывание термостата,  
↓ - снижение заданной температуры котла при срабатывании комнатного термостата,



- работа насосов ЦО и ГВС,



- работа вентилятора,



- пламя в топке.

## 8.2 Первое включение контроллера

Перед первым запуском необходимо настроить контроллер на работу с соответствующим типом котла и смонтированной системой отопления. Рекомендуется, чтобы это делал квалифицированный специалист, обладающий необходимыми знаниями.

## 8.3 Запуск контроллера

При подключении к сети, контроллер переходит автоматически в режим СТОП, на дисплее появляется главный информационный экран. При кратковременном отключении питания, контроллер автоматически возвращается в режим работы, в котором находился до отключения напряжения.

Внимание: описанные ниже методы будут правильно регулировать процесс сгорания топлива, если котёл будет эксплуатироваться



в соответствии с рекомендациями производителя котла. Растопочный материал при розжиге необходимо разместить согласно рекомендациям производителя котла!

## 8.4 Настройка заданной температуры котла

Заданная температура котла устанавливается с:

- экрана с видом котла. Необходимо нажать на ВВОД и при помощи кнопок (2) и (5) установить значение температуры,
- через меню: **Настройки котла** → **Заданная температура котла**.



Контроллер может самостоятельно увеличить заданную температуру для нагрева бойлера ГВС.

### 8.5 Режим РОЗЖИГ

Произведите розжиг котла в соответствии с документацией на котел, закройте дверцы котла и включите контроллер. Нажимаем кнопку «ВЫХОД» и в окне Розжига выбираем режим РОЗЖИГ.



Параметры режима РОЗЖИГА находятся в меню:

#### Настройки котла → Настройки розжига

Параметр *Время розжига* устанавливает необходимое время для полного розжига в топке котла (значение необходимо подобрать экспериментально под используемый вид топлива), по истечении этого времени контроллер автоматически переходит в режим РАБОТА, вентилятор работает с мощностью, установленной в параметре *Мощность вент. розжиг*. Значение параметра *Мощность вент. розжиг* необходимо подобрать для оптимального горения в режиме РОЗЖИГА. Высокие, как и недостаточные значения мощности вентилятора вызывают неудачные попытки *Розжига*. Параметром *Дельта розжига* устанавливается значение разницы температуры котла перед началом и окончанием РОЗЖИГА, после достижения которой контроллер автоматически переходит в режим РАБОТА. При подключении датчика уходящих газов, в меню розжига появится параметр *Порог розжига*, которым устанавливается значение температуры уходящих газов, при достижении которой контроллер автоматически переходит в режим РАБОТА.

### 8.6 Режим РАБОТА

Контроллер автоматически переходит в режим РАБОТА при достижении *Дельты температур* или *Порога розжига* в случае подключения датчика уходящих газов или по истечении установленного *Времени*

*розжига*. Можно перевести контроллер в режим РАБОТА самостоятельно, для этого нажать ВЫХОД, это вызовет переход в окно РАБОТА в котором выбираем СТАРТ. При самостоятельном переводе контроллера в режим РАБОТА необходимо визуально убедиться в окончательном розжиге котла.



В режиме РАБОТА вентилятор работает постоянно, с разной модулируемой мощностью, для поддержания горения в топке котла.

### 8.7 Методы регулирования сгорания

Используются следующие методы регулирования процесса горения:

#### Регулировка Классическая

Выбор метода регулирования *Классический* осуществляется через меню *Метод регулировки=Классический*. Метод основан на показаниях температуры котла и плавно уменьшает мощность вентилятора, с максимальной до минимальной при достижении заданной температуры котла. Начало снижения мощности вентилятора устанавливается параметром *Темпер. изм. обор. вентил.* Пример: *Заданная температура котла=60°C, Темпер. изм. обор. вентил. = 10°C*. Плавное снижение начнется при температуре 50°C.

После достижения заданной температуры, контроллер переходит в режим НАДЗОР, в котором периодически включается режим *продувки*.

#### PID регулировка

Выбор метода регулирования *PID* осуществляется через меню *Метод регулировки=PID*. Метод основан на показаниях температуры котла и заключается в постоянной плавной модуляции оборотов вентилятора с целью стабилизации заданной температуры котла. Контроллер сам подбирает мощность наддува таким способом, чтобы

котёл производил минимальное необходимое количество тепла для отопления здания. Переход в режим НАДЗОР является следствием малого потребления тепла.

### Регулировка PID УХ.ГАЗЫ

Выбор метода регулирования *PID Ух.Газы* осуществляется через меню *Метод регулировки=PID УХ.ГАЗЫ* (возможно при подключении датчика ух.газов). Метод основан на показаниях температуры датчика уходящих газов. Заключается в постоянной, плавной модуляции оборотов вентилятора с целью стабилизации температуры уходящих газов. В отличие от *Режима регулировки котла PID*, параметры наддува более стабильны, без чрезмерного увеличения мощности наддува, что делает этот метод более экономичным с точки зрения расхода топлива. После загрузки топлива и нажатия кнопки «ПУСК» вентилятор работает на *Максимальных оборотах*. При приближении к заданной температуре уходящих газов обороты уменьшаются автоматически. При первом достижении заданной температуры уходящих газов происходит корректировка регулировки. Выбор этого метода регулировки позволяет более быстро и точно обнаружить отсутствие топлива, что приводит к дополнительной экономии тепловой энергии, в результате почти моментального выключения вентилятора при отсутствии топлива. Не нужно также спешить с загрузкой топлива, так как быстрое обнаружение отсутствия топлива сохраняет дольше жар в топке котла.

Заданная температура уходящих газов устанавливается в параметре *Темп. Уходящих газов*. Оптимальная заданная температура уходящих газов зависит от вида топлива и конструкции котла, которую следует определить экспериментально. Если работа котла с оптимальной температурой уходящих газов вызывает чрезмерное нагревание котла, этот избыток энергии лучше всего аккумулировать в тепловом буфере. Заданная температура котла в этом методе играет второстепенную роль, защищающую от нежелательного превышения температуры котла.

Рекомендуется установка заданной температуры котла на 10°C выше, чем ожидаемая температура котла после достижения температуры уходящих газов. После достижения *Заданной температуры котла + Гистерезис котла* происходит переход в режим НАДЗОРА, в котором периодически включается режим продувки.



Высокая температура уходящих газов даже при медленно вращающемся вентиляторе может свидетельствовать о загрязнении котла, котёл нуждается в чистке.

Контроллер автоматически перейдёт из режима регулировки *PID Ух.газы* в режим *Классический*, в случае если датчик уходящих газов будет повреждён или температура уходящих газов превысит диапазон измерений датчика. Для предотвращения перегрева котла необходимо установить правильные параметры контроллера в режиме *Классический*.



### 8.8 Режим НАДЗОР

Контроллер переходит в режим НАДЗОР при всех методах регулировки, когда температура котла превысит заданную температуру котла минус *Гистерезис работы* (гистерезис перехода котла в режим НАДЗОРА). В режиме НАДЗОР вентилятор включается периодически на короткое время, чтобы не допустить затухания и для удаления накопленных горючих газов из камеры топки котла. Вентилятор включается на *время продувки* в интервалах *Время перерыв продувки*. Интервалы нужно подобрать так, чтобы топливо в котле не погасло и одновременно температура в котле не повышалась. Параметры НАДЗОРА находятся в меню:

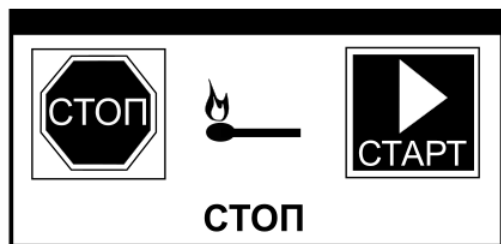
#### Настройки котла → Настройки надзора



Неправильный выбор параметров продувки может привести к перегреву котла.

### 8.9 Режим СТОП

Переход в режим СТОП возможен как из главного информационного меню так и из экрана котла и ГВС при нажатии кнопки ВЫХОД с последующим выбором СТОП.



В режиме СТОП контроллер ожидает на сигнал о начале работы. Сигналом может служить снижение заданной температуры котла минус значение *Гистерезис котла*.

### 8.10 Настройки заданной температуры ГВС

Установка значения заданной температуры ГВС производится через:

- экран ГВС. Необходимо нажать ВВОД и при помощи кнопок (2) и (5) установить необходимое значение температуры,
- меню: **Настройки ГВС** → **Заданная температура ГВС**

При снижении *Заданная температура ГВС* минус *Гистерезис ГВС* включиться насос ГВС для нагрева бойлера.



При установке малого значения гистерезиса, насос включится быстрее при снижении температуры ГВС.

### 8.11 Настройки режима ГВС

Контроллер регулирует температуру бойлера ГВС, при условии, что подключен датчик температуры ГВС. При помощи параметра режим ГВС в меню **Настройки ГВС** пользователь может:

- установить режим *Отопление дома*, насос ГВС будет выключен, работает только насос котла,
- установить *Приоритет ГВС*, насос котла выключен, работает насос ГВС,
- установить режим одновременной работы насосов *ЦО+ГВС*,

Если датчик ГВС отключён нет возможности изменения значения температуры ГВС.



Если датчик ГВС отключён нет возможности изменения параметра *Режим работы*.

### 8.12 Включение функции ЛЕТО

Активация функции ЛЕТО даёт возможность нагревать бойлер ГВС, без включения системы ЦО. Установка параметра режим ЛЕТО в меню: **Режим ЛЕТО/ЗИМА**.

Запрещается активировать функцию ЛЕТО при отключенном насосе ГВС. Функция ЛЕТО не будет включена при отключенном датчике ГВС. Во время включённой функции ЛЕТО насос ЦО не работает.



Функция ЛЕТО не может быть активирована при отключенном датчике ГВС.



Запрещено включение функции ЛЕТО при отключенном или неисправном насосе ГВС.

### 8.13 Информация

В Меню **Информация** отображаются актуальные измеренные температуры, мощность вентилятора, состояние подключенных устройств и версия установленного ПО.

### 8.14 Ручное управление

В контроллере имеется возможность ручного включения вентилятора и насосов ЦО и ГВС, что позволяет проверить исправность выходов контроллера и правильность подключения. Вход в меню ручного управления возможен только в режиме СТОП (Выкл. – указывает, что устройство выключено, Вкл. – включено).



Внимание: длительное включение вентилятора или другого устройства может привести к опасной ситуации или повреждению контроллера.

### 8.15 Подключение термостата и комнатной панели

Контроллер работает со следующими видами термостатов:

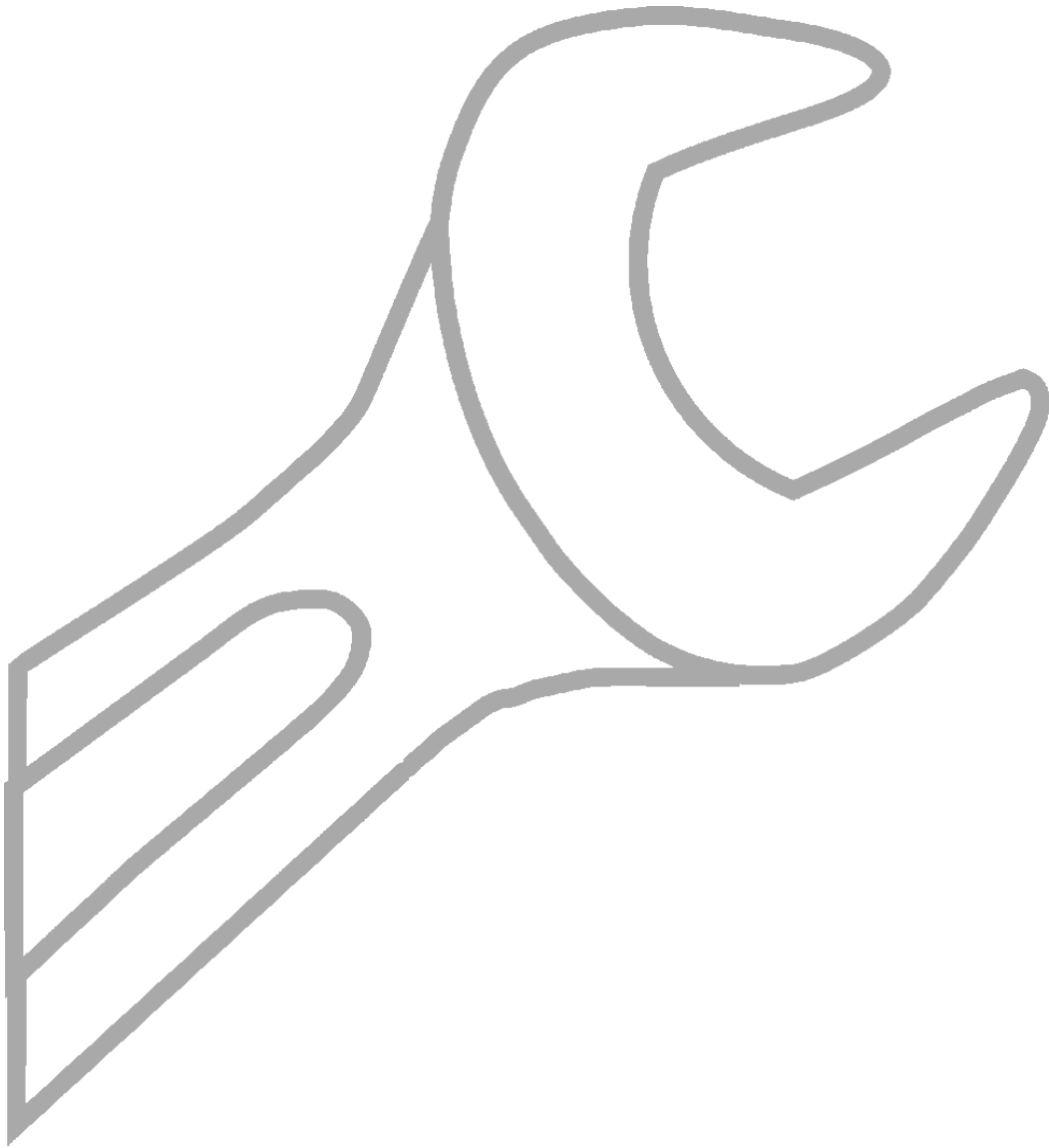
- комнатная панель ecoSTER200 с функцией термостата,
- беспроводным (обмен данными по радиоканалу ISM) комнатным термостатом eSTER\_x40.

### 8.16 Подключение интернет модуля

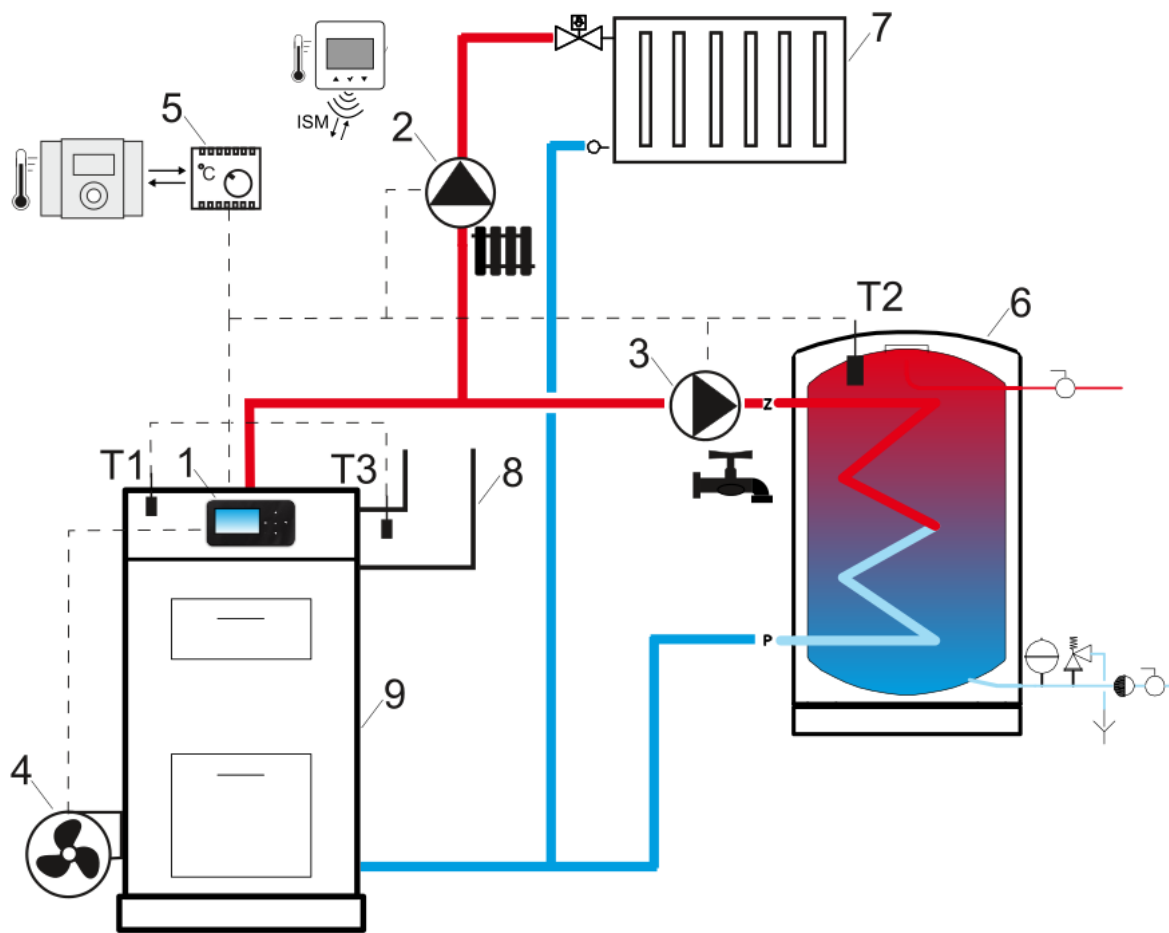
Контроллер может работать с интернет модулем ecoNET300. Это позволяет

# ecoMAX260

---



## 9 Гидравлические схемы

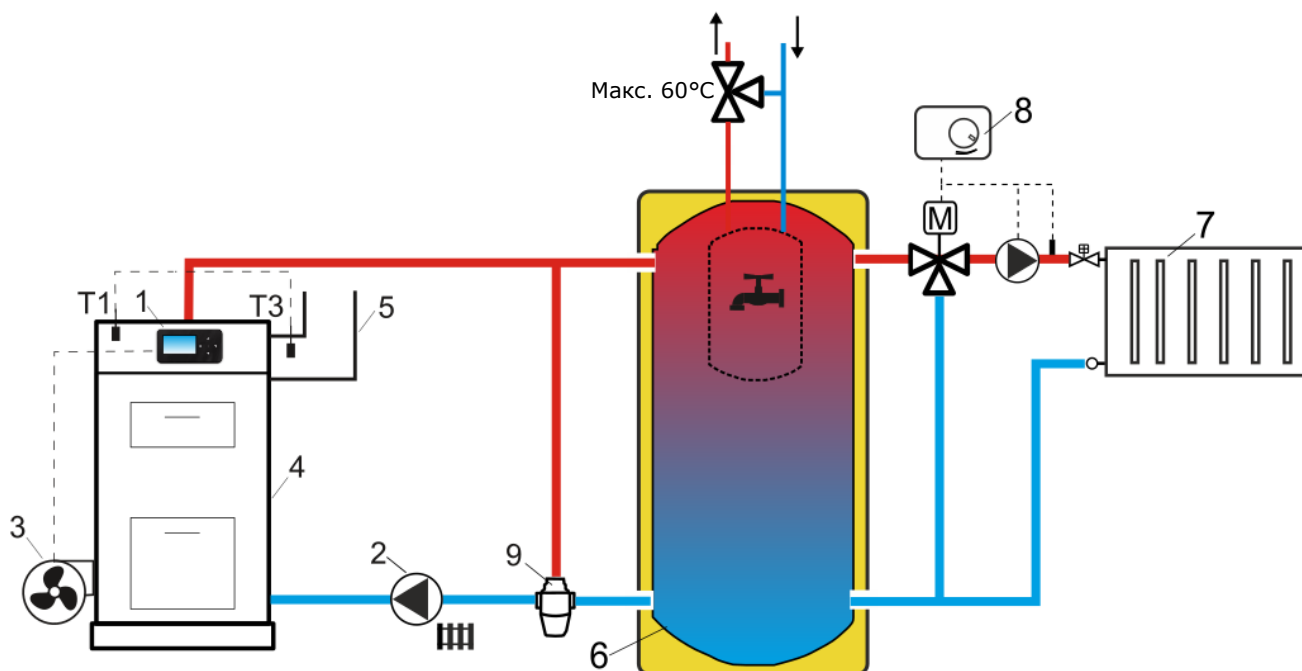


**Гидравлическая схема с бойлером ГВС<sup>2</sup>:** 1 – контроллер, 2 – насос ЦО (котла), 3 – насос ГВС, 4 – вентилятор, 5 – стандартный термостат, комнатная панель или беспроводной радиотермостат, 6 – бойлер ГВС, 7 – система ЦО, 8 – дымоход, 9 – котел, T1 – датчик температуры котла, T2 – датчик температуры ГВС, T3 – датчик температуры уходящих газов.

### Краткое описание работы.

После розжига котла и включения контроллера насос котла (2) начинает работать. Насос ГВС (3) включается, когда температура бойлера ГВС упадет ниже заданного значения. Если в этом режиме заданная температура котла ниже от заданной температуры ГВС, контроллер поднимает температуру котла для нагрева бойлера ГВС (6). После нагрева бойлера ГВС, насос ГВС может работать еще для получения тепла от котла. После срабатывания комнатного термостата (5) контроллер выключает насос котла. Установка в дымоходе котла датчика температуры уходящих газов (T3) обеспечивает очень быстрое обнаружение заканчивающегося топлива и отключение вентилятора (4).

<sup>2</sup> Представленная гидравлическая схема не заменяет проекта системы отопления и предназначена только для примера!



**Гидравлическая схема с буферной емкостью<sup>3</sup>:** 1 – контроллер, 2 – насос ЦО (котла), 3 – вентилятор, 4 – котел, 5 – дымоход, 6 – буферная емкость с бойлером ГВС, 7 – система ЦО, 8 – наружный регулятор отопительного контура, 9 – термостатический клапан, T1 – датчик температуры котла, T3 – датчик температуры уходящих газов.

#### **Краткое описание работы.**

насос ЦО (2) включается после превышения котлом *температуры включения насоса ЦО*. После обнаружения нехватки топлива в котле (4) насос ЦО (2) выключается, что позволяет буферу (6) дольше поддерживать температуру. Система отопления (7) должна управляться при помощи внешнего регулятора (8). Внешний регулятор не входит в комплект поставки.

<sup>3</sup> Представленная гидравлическая схема не заменяет проекта системы отопления и предназначена только для примера!

## 10 Технические данные

Напряжение	230 В~, 50 Гц	
Ток, потребляемый контроллером	0,04 <sup>4</sup> А	
Максимальный номинальный потребляемый ток	3 (3) А	
Класс защиты	IP20, IP00 <sup>5</sup>	
Окружающая температура	0...50°C	
Температура хранения	-15...60°C	
Относительная влажность	5...85%, без конденсации водяного пара.	
Диапазон измерения температуры датчиков СТ10, СТ2S-2	0..100°C, 0..380°C	
Точность измерения температуры датчиками СТ10	±2°C	
Клеммы	Сетевые	Винтовые, с сечением провода от 0,75 мм <sup>2</sup> до 1,5 мм <sup>2</sup> , момент затяжки 0,4 Нм, длина снятия изоляции 6 мм.
	Сигнальные	Винтовые, с сечением провода до 0,75 мм <sup>2</sup> , момент затяжки 0,3 Нм, длина снятия изоляции 6 мм.
Экран	Графический: 128x64 pix	
Габаритные размеры модуля	90 x 90 x 65 мм	
Масса	0,2 кг	
Стандарты	PN-EN 60730-2-9 PN-EN 60730-1	
Класс программного обеспечения	A	
Класс защиты	Для встраивания в приборы класса I	
Уровень загрязнения	PN-EN 60730-1	

<sup>4</sup> Ток потребляемый контроллером без подключенных устройств.

<sup>5</sup> IP20 – с лицевой стороны исполнительного модуля, IP00 – со стороны разъемов исполнительного модуля.

## 11 Условия хранения и транспортировки

Контроллер не должен подвергаться прямому воздействию атмосферных явлений, т.е. дождя и солнечных лучей. Температура хранения и транспортировки должна быть в пределах -15...60°C.

## 12 Монтаж контроллера

### 12.1 Условия окружающей среды

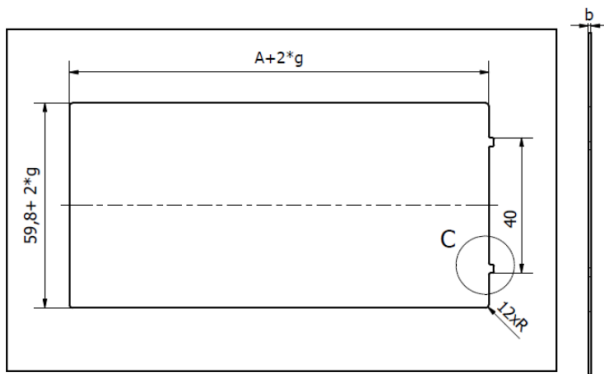
В связи с угрозой возникновения пожара и взрыва, запрещается использовать контроллер во взрывоопасной среде (например, высокой концентрации угольной пыли и скопления газов). Необходимо обезопасить контроллер от воздействия, установив его в соответствующем корпусе. Кроме того, контроллер не может использоваться в условиях наличия конденсации водного пара и подвергаться непосредственному воздействию воды.

### 12.2 Требования к монтажу

Контроллер предназначен для внутреннего монтажа в обшивке котла. Контроллер устанавливается квалифицированным персоналом в соответствии с действующими нормами и правилами. За ущерб, вызванный несоблюдением действующих правил и данной инструкции по эксплуатации, производитель ответственности не несёт. Контроллер не может быть использован как отдельно стоящее устройство. Температура окружающей среды и поверхности на которой установлен контроллер должна находиться в пределах 0...50°C. Контроллер предназначен для установки на плоской, горизонтальной или вертикальной поверхности. Необходимо обеспечить надежную термоизоляцию между горячими поверхностями котла и контроллером. Устройство имеет двух модульную конструкцию, состоящую из панели управления и исполнительного модуля.

### 12.3 Монтаж панели управления

Панель управления предназначена для монтажа на передней панели котла. Необходимо выполнить место для монтажа в соответствии с рисунком.

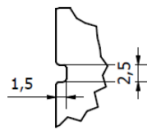


$b+2*g$	A
1	122,4
0,8	121,8

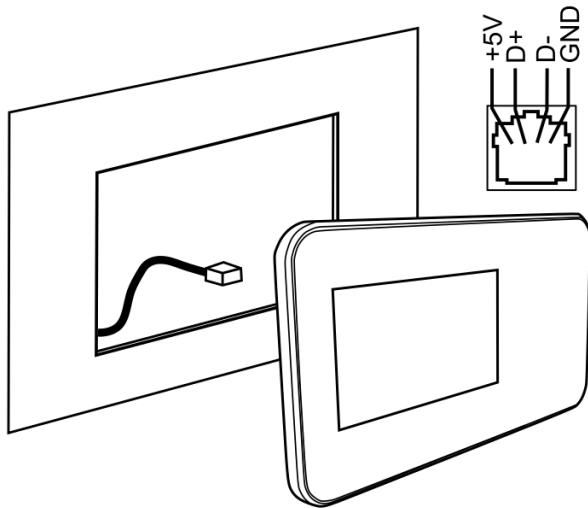
$g$  = (paint thickness)

$R = 0 - 0,5$

C (2 : 1)

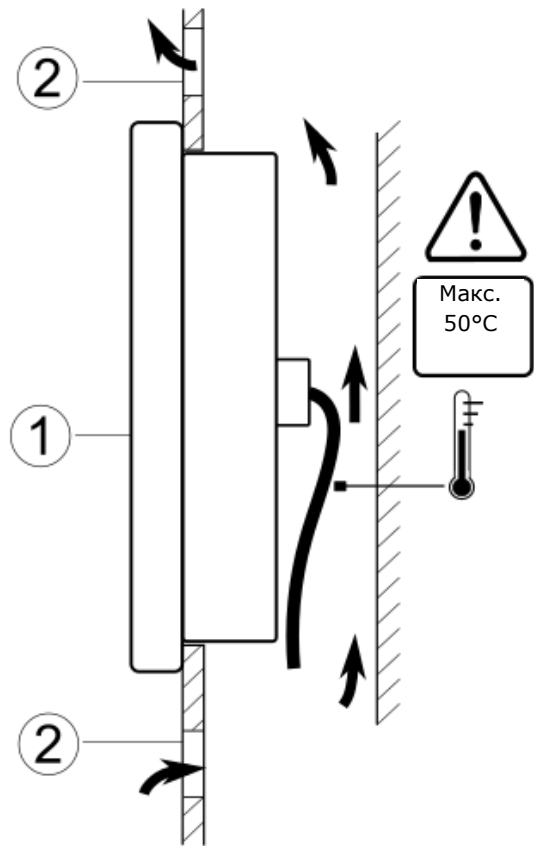


Перед монтажом панели подключить провод соединяющий его с исполнительным модулем.



Максимальная длина провода не должна превышать 5 метров, при сечении провода 0,5 мм<sup>2</sup>.

Необходимо обеспечить достаточную термоизоляцию между горячими стенками котла и панелью управления. Пространство, необходимое для установки панели управления контроллера, показано на рисунке.

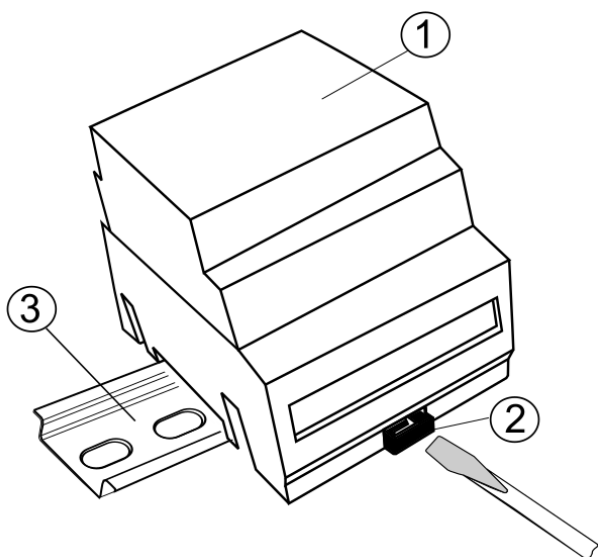


Условия монтажа панели управления: 1 – панель, 2 – вентиляционные отверстия (внимание: отверстия не должны уменьшать требуемой степени защиты IP панели).

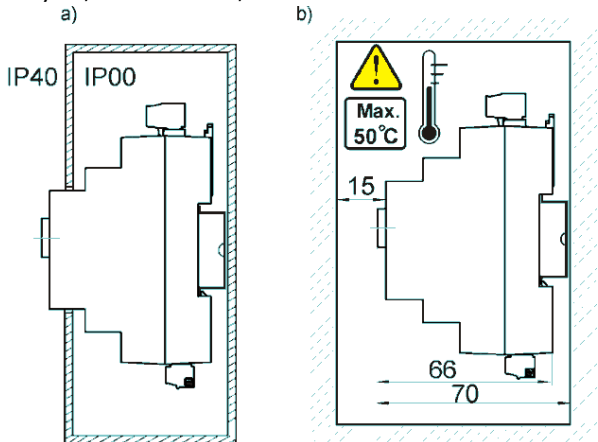
#### 12.4 Монтаж модуля

Модуль контроллера должен быть установлен в корпусе, который должен обеспечивать степень защиты, соответствующий условиям окружающей среды. Кроме того, пользователь не должен иметь доступа к частям находящимися под напряжением. Корпус контроллера не предусматривает защиты от пыли и воды. Для охраны перед этими факторами, нужно установить контроллер в соответствующем корпусе. Исполнительный модуль предназначен для монтажа на шине DIN TS35. Шина должна быть надежно закреплена на неподвижном основании. Для монтажа модуля на шине (3) необходимо поднять вверх защелку (2). После установки модуля на шине вернуть защелку (2) в исходное положение. Необходимо убедиться в надежности крепления модуля на шине и невозможности снятия без применения инструмента.





Варианты монтажа модуля: 1 - исполнительный модуль, 2-защелка, 3 - шина DIN TS35.



Варианты монтажа модуля: а) - с доступом к лицевой поверхности, б) - без доступа к лицевой стороне модуля.

Необходимо обеспечить надежное подключение проводов, исключить провисания, скручивания, ненадежные крепления, позаботиться об отсутствии нагрузок механического характера, вызывающих ослабление контакта и т. п. Не допускается применять монтажные провода с поврежденной изоляцией, надрезами жил провода и другими дефектами, снижающими их механическую и электрическую прочность.

### 12.5 Степень защиты IP

Корпус контроллера в разных местах обеспечивает различные степени защиты IP. После монтажа, согласно рисунку, в лицевой части контроллер имеет степень защиты IP20. Контроллер со стороны разъемов имеет степень защиты IP00, поэтому монтаж должен исключить возможность непосредственного доступа к

ним. Если существует необходимость доступа к части с клеммами отключите сетевое питание, убедитесь, что на клеммах и проводах не возникает опасное напряжение, после чего снимите исполнительный модуль с шины DIN.

### 12.6 Электрические подключения

Контроллер работает от напряжения сети 230 В~, 50 Гц. Электросеть должна быть:

- трехжильный (с защитным проводом РЕ),
- соответствовать действующим нормам,
- оснащенной автоматическим выключателем с током срабатывания  $I_{\Delta n} \leq 30 \text{ mA}$  защищающим от поражения электрическим током и ограничения повреждения устройства, в том числе от пожара.

После отключения на зажимах контроллера может возникнуть опасное напряжение. Перед началом монтажных работ необходимо обязательно отключить питание и убедиться, что на клеммах и проводах отсутствует напряжение.

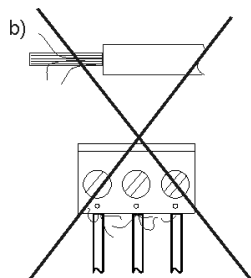
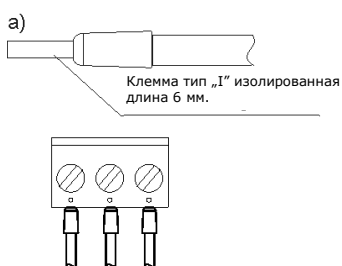



Соединительные провода не должны соприкасаться с поверхностями превышающими номинальную температуру. Разъемы L, N и под номерами 5-10 предназначены для подключения устройств с сетевым напряжением 230 В~. Разъемы 7-14 предназначены для работы с устройствами низкого напряжения (макс. 15В).

Подключение напряжения сети 230 В~ к разъемам 7-14 и разъемам eSO-MAX260 приведёт к повреждению контроллера и вызовет риск поражения электрическим током!



Соединительная часть проводов, особенно проводов питания, должна быть защищена от расслоения изоляционными зажимами, как на рисунке, где: а) - правильно, б) - не правильно.




зажимам, обозначенным символом  и и  
заземляющим выходом контроллера.

Провода питания должны быть подключены к разъемам, обозначенным стрелкой.



Обязательно проверьте, чтобы ни одна жила изолированного провода или сам провод не имел контакта с металлической планкой заземления контроллера, расположенной рядом с его клеммами напряжения.

Сетевой кабель должен быть подключен к разъему, обозначенным стрелкой .



Из соображений безопасности, контроллер должен быть обязательно подключен к электросети 230 В~, соблюдая порядок подключения проводов фазы (L) и нейтрального (N). Убедитесь в том, что в электрической системе здания не произошла замена кабеля L с N, например, в электрической розетке или распределительной коробке.

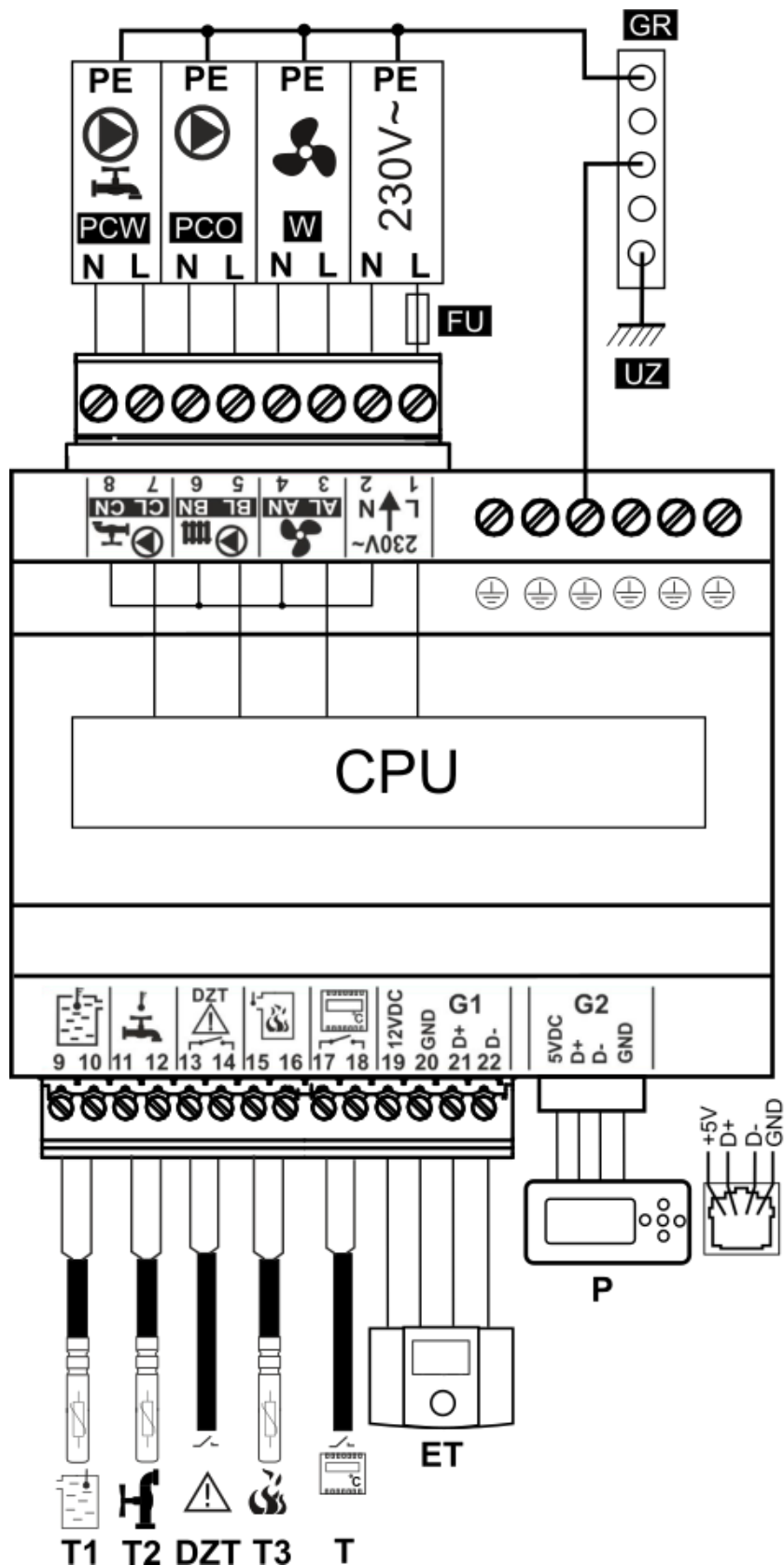


Подключение любых периферийных устройств может быть выполнено только квалифицированным специалистом в соответствии с действующими нормами. При этом необходимо помнить о правилах безопасности, связанных с поражением электрическим током. Контроллер должен быть оснащен комплектом штекеров и разъемов для подключения периферийных устройств.

## 12.7 Заземление

Заземляющий провод должен быть подключен к планке заземления, соединенной с металлической обшивкой котла. Защитные кабели подсоединять к

## 12.8 Электрическая схема



**Схема электрических соединений:** **T1** – датчик температуры котла СТ10, **T2** – датчик температуры ГВС типа СТ10, **DZT** – дополнительная термозащита типа DZT-1, **T3** – датчик температуры уходящих газов СТ2S-2, **T** – стандартный термостат, **ET** – комнатная панель, **P** – панель управления, **GR** – планка заземления, **UZ** – заземление, **L N PE** – сеть 230В, **W** – вентилятор, **PCO** – насос котла, **PCW** – насос ГВС, **CPU** – плата, **FU** – предохранитель.

## 12.9 Подключение датчиков температуры

Контроллер работает исключительно с датчиками типа СТ10 (котла и ГВС), и СТ2S-2 (датчик уходящих газов). Использование других датчиков запрещено.

Провода датчиков можно удлинить проводами с сечением не менее 0,5 мм<sup>2</sup>, однако общая длина проводов каждого датчика не должна превышать 15 м.

Датчик температуры котла следует установить в гильзе, расположенной в обшивке котла. Датчик температуры резервуара горячего водоснабжения следует установить в термометрической трубе, впаянной в резервуар.

Датчики должны быть надежно прикреплены к измеряемым поверхностям. Необходимо обеспечить хороший контакт между датчиком и измеряемой поверхностью, используя термопроводящую пасту. Не допускается попадание воды или масла на поверхность датчиков. Кабели датчиков должны быть отделены от сетевых проводов. В противном случае могут появиться ошибочные показания температуры. Минимальное расстояние между этими проводами должно составлять 100 мм.

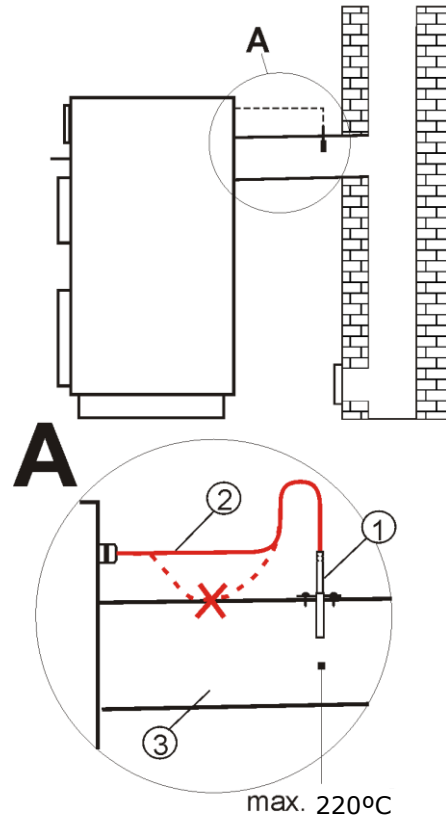


Не допускайте контакта проводов датчиков с горячими элементами котла и системы отопления. Провода датчиков температуры устойчивы к температуре не выше 100°C.

## 12.10 Подключение датчика уходящих газов

Датчик уходящих газов должен быть установлен в дымоходе котла. Щель между датчиком и дымоходом должна быть герметична. Датчик должен устанавливать квалифицированный специалист. Датчик нужно подключить к разъемам контроллера в соответствии со схемой подключения. Провод датчика не должен соприкасаться с горячими элементами котла или дымохода, температура которых превышает 220°C. Датчик уходящих газов нужно установить на таком расстоянии от

котла, при котором он не будет подвергаться прямому воздействию пламени, а температура уходящих газов не будет превышать 220°C.



Подключение датчика уходящих газов: 1 – датчик температуры уходящих газов СТ2s-2, 2 – провод датчика, 3 – дымоход.



открытие нижних дверцев котла, может привести к повышению температуры уходящих газов выше предельных значений, это может привести к выходу из строя датчика.

## 12.11 Проверка датчиков температуры

Датчики температуры можно проверить путем измерения их сопротивления. В случае, когда появляются значительные различия между величинами измерения их сопротивления и величинами в данной таблице следует заменить датчик.

СТ10 (NTC10K)	
Temp. otoczenia °C	Nom. Ω
0	33620
10	20174
20	12535
30	8037
40	5301
50	3588
60	2486
70	1759
80	1270
90	933
100	697
110	529
120	407

СТ2S-2 (уходящих газов)			
Temp. °C	Min. Ω	Nom. Ω	Max. Ω
<b>0</b>	999,7	<b>1000,0</b>	1000,3
<b>25</b>	1096,9	<b>1097,3</b>	1097,7
<b>50</b>	1193,4	<b>1194,0</b>	1194,6
<b>100</b>	1384,2	<b>1385,0</b>	1385,8
<b>125</b>	1478,5	<b>1479,4</b>	1480,3
<b>150</b>	1572,0	<b>1573,1</b>	1574,2

### 12.12 Подключение ограничителя температуры

Контроллер оснащен дополнительной тепловой защитой типа DZT-1. Датчик DZT необходимо установить в гильзе, расположенной в обшивке котла вместе с датчиком температуры котла. Следует позаботиться о хорошем термическом контакте с измеряемой поверхностью и надежном креплении. Не допускается попадание воды или масла на поверхность датчика. Когда температура котла превысит температуру срабатывания датчика (85°C или 90°C±5 в зависимости от типа DZT-1), то произойдет отключение питания вентилятора, на экране появится Авария «Срабатывание DZT». После остывания ниже пороговых значений датчика контроллер перейдет в Режим СТОП.

### 12.13 Плавный старт вентилятора

При каждом запуске контроллер постепенно увеличивает мощность вентилятора, что снижает риск взрыва газов, накопленных в котле. Вентилятор

плавно увеличивает обороты от значения *Мин.мощность наддува*, которое следует установить так, чтобы вентилятор был в состоянии свободно вращаться без торможения на минимальных оборотах.


### 12.14 Подключение комнатного термостата

Чтобы работа котла была более экономичной, а температура в обогреваемых помещениях стабильна нужно установить комнатный термостат.


Контроллер может работать с механическим и электронным комнатным термостатом, который срабатывает после достижения заданной температуры.

После подключения, согласно электрической схеме 12.8 и монтажа термостата, необходимо его активировать в меню:

**Сервисные настройки** → **Настройки котла** → **Выбор термостата** → *Универсальный*.

При достижении заданной температуры в помещении комнатный термостат разомкнет свои контакты, и на дисплее появится символ .

Когда в помещении, где установлен комнатный термостат температура достигает установленное значение, то контроллер:

- снизит заданную температуру котла на значение параметра *Снижение от термостата*, что сигнализируется символом .

- будет заблокирован насос ЦО на время установленное в параметре *Остановка насоса от термостата*, через время в параметре *Работа насоса от термостата* (если значение = 0, тогда нету блокады насоса ЦО).

Не рекомендуется блокировка насоса, при выбранном режиме регулирования ПИД, в этой ситуации при снижении заданной температуры котла контроллер автоматически снизит обороты вентилятора.

Блокировка насоса от термостата может быть использована при уверенности, что котел не будет перегреваться.

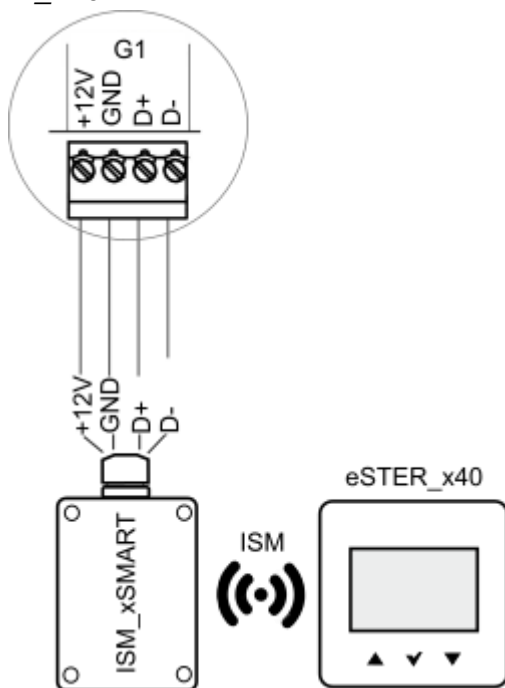


### 12.15 Подключение комнатной панели

Контроллер работает с комнатной панелью управления *ecoSTER200*. После подключения согласно электрической схеме (G1) и монтажа термостата необходимо его активировать в меню: **Сервисные настройки** → **Настройки котла** → **Выбор термостата** = *ecoSTER*.  
Главные функции комнатной панели: комнатный термостат, управление котлом, сигнализация аварий. Панель следует подключить к контроллеру в соответствии со схемой подключения указанному на рисунке (с подключенными датчиками температуры СТ7).

### 12.16 Подключение комнатного радиотермостата

После подключения радиомодуля, как показано на схеме см.ниже, необходимо выполнить сопряжение с комнатным термостатом и активировать его в меню: **Сервисные настройки** → **Настройки котла** → **Выбор термостата** = *eSTER\_x40*.



Подключение радиомодуля.

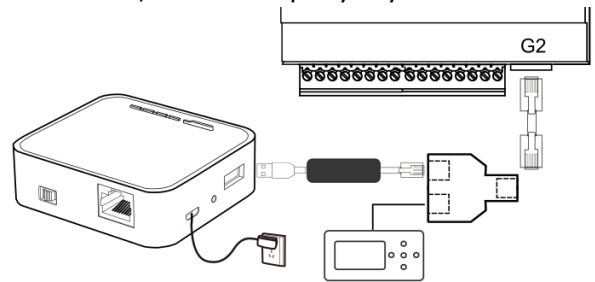
Для активации функции сопряжения необходимо войти в меню:

**Общие настройки** → **Настройки радиомодуля** → **Режим сопряжения** и по утверждению *Да* запустить функцию сопряжения. Подробное описание подключения радиомодуля и функции

радиотермостата описаны в отдельной инструкции по эксплуатации.

### 12.17 Подключение интернет модуля

Управление on-line работой котла требует подключения к контроллеру модуля *ecoNET300*, согласно рисунку:



Подключение интернет модуля к контроллеру.

После подключения модуля необходимо зайти в меню:

**Общие настройки** → **WiFi** и установить все необходимые параметры для подключения к сети Wi-Fi. Подробное описание работы и настройки интернет-модуля находятся в инструкции по эксплуатации *ecoNET300*.

### 13 Сервисное меню



Для входа в сервисное меню необходимо ввести пароль.

Сервисные настройки
Настройки котла
Насосы
Загрузить заводские настройки

Настройки котла
Выбор термостата
<ul style="list-style-type: none"><li>• Без термостата</li><li>• Универсальный</li><li>• есоМАХ200*</li></ul>
Мин.заданная котла
Макс.заданная котла
Аварийная темпер.котла
Выкл.насоса от термостата
Метод обнаружения отсутствия топлива
<ul style="list-style-type: none"><li>• ВОДА</li><li>• УХ.ГАЗЫ*</li></ul>
Отсутствие топлива
Темпер.отсутствия топлива*

Насосы
Темпер.насоса ЦО
Остановка насоса от термостата
Работа насоса от термостата
Мин.темпер.ГВС
Макс. Темпер.ГВС
Нагрев от ГВС

\* недоступно, если не подключен соответствующий датчик, или панель управления.

## 14 Описание сервисных настроек

### 14.1 Котла

Параметр	Описание
<b>Выбор термостата</b>	<ul style="list-style-type: none"> <li>• <i>Выключен</i> - исключает влияние комнатного термостата на работу котла ,</li> <li>• <i>Универсальный</i> –включает комнатный термост для управления котлом,</li> <li>• <i>ecoMAX200</i> - опция доступна после подключения комнатной панели <i>ecoMAX 200</i> ставит работу котла в зависимость от комнатного термостата .</li> </ul>
<b>Мин. Заданная котла</b>	Минимальная заданная температура котла, которую может автоматически поддерживать контроллер в процессе регулировки.
<b>Макс.заданная котла</b>	Максимальная заданная температура котла, которую может автоматически поддерживать контроллер в процессе регулировки.
<b>Аварийная темпер.котла</b>	Значение температуры котла, при превышении которой появляется сигнал превышения максимальной температуры котла.
<b>Выключение насоса от термостата</b>	Если параметр включен, насос ЦО (котла) выключится при срабатывании термостата.
<b>Метод обнаружения отсутствия топлива</b>	Своевременное обнаружение отсутствия топлива уменьшает потерю тепла, обеспечивает более длительное горения и позволяет избежать необходимости повторного розжига: <ul style="list-style-type: none"> <li>• <i>ВОДА</i> (на основании показаний датчика температуры котла) – при снижении температуры котла ниже параметра <i>Темпер.насоса ЦО</i> происходит обратный отсчет времени в параметре <i>Детекция топлива</i>. Если после этого времени температура котла на увеличиться , появляется сигнал „Отсутствие топлива ” и выключится вентилятор.</li> <li>• <i>УХ.ГАЗЫ</i> (на основании показаний датчика уходящих газов) –метод позволяет на оперативное обнаружение отсутствия топлива. Опция возможна при подключении датчика ух.газов. При снижении температуры ух.газов ниже параметра <i>Темпер.отсутствия топлива</i> происходит обратный отсчет времени в параметре <i>Отсутствие топлива</i>. Если после этого времени температура ух.газов не возрастет, появится сигнал „Отсутствие топлива ” и выключится вентилятор. Примечание: если датчик ух. газов не подключен, метод не доступен и контроллер переключается на параметр <i>ВОДА</i>.</li> </ul>
<b>Обнаружение отсутствия топлива (ВОДА)</b>	Параметр устанавливается при выборе <i>Метод обнаружения отсутствия топлива = ВОДА</i> . Это время, по истечении которого контроллер подаст сигнал «Отсутствие топлива». В случае преждевременного появления сигнала, необходимо увеличить значения этого параметра, рекомендованное время около 20 мин.
<b>Темпер.обнаружения отсутствия топлива</b>	Параметр устанавливается при выборе <i>Метод обнаружения отсутствия топлива = УХ.ГАЗЫ</i> . При снижении температуры ниже установленной контроллер подаст сигнал «Отсутствие топлива». При быстром погашении, требующим повторного розжига, необходимо увеличить значение.

### 14.2 Насосы

Параметр	Описание
<b>Темпер.насоса ЦО</b>	Параметр определяет температуру, при которой включится насос (котла) для предохранения котла от образования росы при охлаждении холодной водой, возвращающейся из обратки. Примечание: насосы котла не гарантируют защиту котла от коррозии и преждевременного повреждения.
<b>Пауза насоса от термостата</b>	Время отключения насоса при срабатывании термостата.
<b>Работа насоса от термостата</b>	Дополнительное время работы насоса котла при сработавшем термостате. При установленном значении = 0 насос котла не будет заблокирован.
<b>Мин. Температура ГВС</b>	Ограничение настройки минимальной температуры ГВС.
<b>Макс.температура ГВС</b>	Значение температуры, до которой будет нагрет бойлер ГВС в аварийных ситуациях. Бойлер ГВС задействован для сброса излишков тепла в случае перегрева котла. В целях предотвращения ошпаривания пользователей горячей водой необходимо ограничить максимальную температуру ГВС. Внимание: Помимо программного ограничения максимальной температуры ГВС рекомендуется установить дополнительную автоматику, например термостатический клапан.
<b>Нагрев от ГВС</b>	Значение, на сколько градусов будет повышена заданная температура котла для нагрева бойлера ГВС. Если температура котла достаточна для нагрева ГВС, контроллер не изменяет ее параметр.

### 14.3 Другие



Параметр	Описание
<b>Загрузить заводские настройки</b>	Загружая сервисные настройки, изменяются так-же настройки главного меню пользователя.

## 15 Описание сигналов тревоги

Номера сигналов тревоги на радиотермостате eSTER\_x40.

01	Отсутствие топлива
02	Повреждение датчика темпер.котла
03	Превышение максимальной температуры котла
04	Срабатывание DZT

### 15.1 Отсутствие топлива

Сигнал тревоги появится при обнаружении отсутствия топлива в режиме РАБОТА. Необходимо загрузить топливо и подтвердить сигнал тревоги.

### 15.2 Выход из строя датчика температуры котла

Сигнал тревоги появится в случае повреждения и при превышении предельных измеряемых значений этого датчика. В этом случае происходит принудительное включение насосов котла и ГВС для аварийного охлаждения котла. Так-же авария сигнализируется звуковым сигналом. Удаление сигнала тревоги произойдет после возвращения показаний датчика к нормальным значениям или после выключения и повторного включения контроллера. Необходимо проверить датчик и случае необходимости заменить.



Проверка датчика температуры описана в п. 12.11

### 15.3 Превышение максимальной температуры котла

Сигнал тревоги появиться при превышении значения температуры, заданное в параметре *Аварийная темпер. котла*. Стандартно параметр имеет значение 90°C. В этой ситуации происходит остановка работы вентилятора с одновременным включением насосов ЦО и ГВС, что сигнализируется звуковым сигналом тревоги. Насос ГВС работает до момента, когда температура в бойлере ГВС достигнет значения *Макс.темпер.ГВС.*, что исключает возможность ошпаривания пользователями. После понижения температуры, контроллер возвращается в нормальный режим работы.



При приближении температуры котла к значению *Аварийная темпер. котла* контроллер пробует сбросить излишки тепла в бойлер ГВС, но при достижении максимальной температуры ГВС насос останавливается.



Монтаж датчика температуры за пределами водяной рубашки котла напр. выходном патрубке, может привести к запоздалому обнаружению перегрева котла.

### 15.4 Срабатывание DZT

Сигнал аварии появится при срабатывании датчика DZT-1, при этом происходит отключение вентилятора. Необходимо выявить причину срабатывания данного датчика.

### 15.5 Отсутствие связи

Панель управления соединена с исполнительным модулем при помощи кабеля с разъемами типа RS485. В случае повреждения кабеля, или плохого контакта на экране дисплея появится сообщение об аварии „Внимание! Отсутствие связи“. Контроллер в этом случае продолжает работать нормально, согласно установленным настройкам. В случае появления другого аварийного состояния изменит логику работы в соответствии с наступившей аварией. Необходимо проверить кабель, соединяющий панель с модулем и в случае необходимости заменить.

## 16 Другие функции

### 16.1 Отключение электроэнергии

В случае отключения электроэнергии контроллер возвращается в режим работы, в котором находился перед отключением.

### 16.2 Антимерзание

Когда температура котла упадет ниже 5°C, насос ЦО принудительно включается, вызывая циркуляцию воды в системе, что позволяет предотвратить замерзание воды, но в случае низких температур этого может быть недостаточно.

### 16.3 Функция защиты насосов


Контроллер имеет функцию защиты насосов ЦО и ГВС от заклинивания. Реализована она посредством периодического включения насосов (через 167ч. на несколько секунд), что позволяет защитить насосы от образования котлового камня. Для этого во время перерыва в пользовании котлом не рекомендуется полностью отключать контроллер от сети, при выключенном из меню контроллере функция остается активной.


## 17 Замена частей и узлов

При заказе деталей и запасных частей необходимо предоставить необходимую информацию, которая находится на заводской этикетке, очень важно знать заводской номер контроллера. При отсутствии заводского номера необходимо указать модель, исполнение контроллера и год выпуска.

### 17.1 Замена панели управления

В случае замены панели управления необходимо проверить версии программного обеспечения на предмет совместимости с исполнительным модулем. Первые номера программы в панели управления и в модуле должны совпадать.

 Номера ПО можно найти на этикетках или в меню Информация.

 Контроллер может работать неправильно при несовместимости ПО.

### 17.2 Замена исполнительного модуля

Процедура замены как для панели управления.

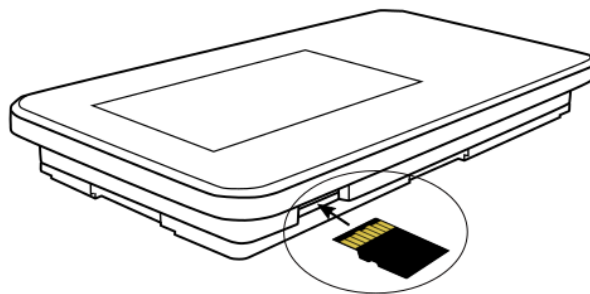
### 17.3 Смена ПО

Смену ПО можно осуществить при помощи карты microSDHC (макс. 32ГБ, FAT 32).

Смену ПО должен производить исключительно квалифицированный персонал, прошедший обучения и имеющий допуски к работам под высоким напряжением!



Для смены ПО необходимо отключить контроллер от сети, демонтировать панель и установить карту в гнездо как показано на рисунке ниже.



Гнездо карты памяти.

На карте должно быть записано новая прошивка в формате \*.pfc в двух файлах, один панели управления, другой исполнительного модуля. На карте не должно быть других файлов или папок, только два файла модуля и панели. Включить контроллер и войти в меню:

**Общие настройки** → **Смена ПО** и установить ПО в следующей очередности, вначале в исполнительном модуле, затем в панели управления. Смена очередности установки может вызвать серьезные сбои в работе контроллера.

## 18 Описание возможных неполадок

Описание неисправностей	Подсказки
Темный экран дисплея, несмотря на подключение к сети.	Проверить сетевой предохранитель , в случае неисправности, заменить .
Заданная температура котла на дисплее отличается от запрограммированной	Проверить: <ul style="list-style-type: none"> <li>в это время может происходить нагрев бойлера ГВС и заданная температура ГВС выше заданной температуры котла, разница в показаниях пропадет после нагрева бойлера ГВС или при уменьшении значения заданной температуры ГВС,</li> <li>при включенном комнатном термостате – установить сервисный параметр <i>Снижение от термостата</i> =0.</li> </ul>
Насос ЦО не работает.	Проверить: <ul style="list-style-type: none"> <li>котел достиг температуры выше параметра <i>Темпер.насоса ЦО</i> – подождать или уменьшить значение этого параметра,</li> <li>при блокировке насоса ЦО от термостата – параметр <i>Время остановки насоса котла от термостата</i> установить „0“,</li> <li>включение приоритета ГВС блокирующей насос ЦО – выключить приоритет в меню <i>Режим работы</i> = <i>Без приоритета</i>,</li> <li>Проверить и в случае необходимости заменить насос ЦО.</li> </ul>
Вентилятор не работает.	<ul style="list-style-type: none"> <li>Увеличить значение параметра <i>Мин. мощность вентилятора</i>.</li> <li>Проверить наличие перемычки на клеммах дополнительной термической защиты 15-16, (перемычка должна быть установлена только в случае отсутствия датчика DZT-01).</li> <li>Проверить и в случае необходимости заменить вентилятор.</li> </ul>
Неправильные показания температуры.	<ul style="list-style-type: none"> <li>Проверить надежность и правильность монтажа датчика температуры на измеряемой поверхности.</li> <li>Кабель датчика не должен находиться близко силовых кабелей.</li> <li>Проверить контакты подключения.</li> <li>Проверить исправность датчика путем измерения сопротивления.</li> </ul>
Котел перегревается при выключенном вентиляторе.	Причиной могут быть недоработки в конструкции котла, заключающиеся в отсутствии защиты от слишком большой тягой (нет клапана обратной связи на вентиляторе или он поврежден).

### Реестр изменений:

v1.1 – 07-2021 - изменение типа датчика с СТ4 на СТ10.

Архангельск (8182)63-90-72	Иваново (4932)77-34-06	Магнитогорск (3519)55-03-13	Пермь (342)205-81-47	Сургут (3462)77-98-35
Астана (7172)727-132	Ижевск (3412)26-03-58	Москва (495)268-04-70	Ростов-на-Дону (863)308-18-15	Тверь (4822)63-31-35
Астрахань (8512)99-46-04	Казань (843)206-01-48	Мурманск (8152)59-64-93	Рязань (4912)46-61-64	Томск (3822)98-41-53
Барнаул (3852)73-04-60	Калининград (4012)72-03-81	Набережные Челны (8552)20-53-41	Самара (846)206-03-16	Тула (4872)74-02-29
Белгород (4722)40-23-64	Калуга (4842)92-23-67	Нижний Новгород (831)429-08-12	Санкт-Петербург (812)309-46-40	Тюмень (3452)66-21-18
Брянск (4832)59-03-52	Кемерово (3842)65-04-62	Новокузнецк (3843)20-46-81	Саратов (845)249-38-78	Ульяновск (8422)24-23-59
Владивосток (423)249-28-31	Киров (8332)68-02-04	Новосибирск (383)227-86-73	Севастополь (8692)22-31-93	Уфа (347)229-48-12
Волгоград (844)278-03-48	Краснодар (861)203-40-90	Омск (3812)21-46-40	Симферополь (3652)67-13-56	Хабаровск (4212)92-98-04
Вологда (8172)26-41-59	Красноярск (391)204-63-61	Орел (4862)44-53-42	Смоленск (4812)29-41-54	Челябинск (351)202-03-61
Воронеж (473)204-51-73	Курск (4712)77-13-04	Оренбург (3532)37-68-04	Сочи (862)225-72-31	Череповец (8202)49-02-64
Екатеринбург (343)384-55-89	Липецк (4742)52-20-81	Пенза (8412)22-31-16	Ставрополь (8652)20-65-13	Ярославль (4852)69-52-93
	Киргизия (996)312-96-26-47	Казахстан (772)734-952-31	Таджикистан (992)427-82-92-69	

Единый адрес для всех регионов: [tfk@nt-rt.ru](mailto:tfk@nt-rt.ru) || [www.termokraft.nt-rt.ru](http://www.termokraft.nt-rt.ru)