



ТЕРМОКРАФТ
Согрей Себя

**ОТОПИТЕЛЬНАЯ
ВОЗДУХОГРЕЙНАЯ ПЕЧЬ
ВОЗДУХОГРЕЙНАЯ**

Огниво УГОЛЬ



ИНСТРУКЦИЯ ПО МОНТАЖУ И ЭКСПЛУАТАЦИИ

**Подробное изучение настоящего руководства до монтажа изделия является ОБЯЗАТЕЛЬНЫМ!
Сохраняйте данное руководство в течение всего гарантийного срока!**

ОГЛАВЛЕНИЕ
Стр.

1. Назначение печи.....	3
2. Технические характеристики.....	4
3. Устройство печи.....	4
4. Монтаж печи.....	5
5. Эксплуатация печи.....	6
6. Меры безопасности	6
7. Техническое обслуживание печи	7
8. Транспортирование и хранение	8
9. Комплектность поставки	8
10. Гарантийные обязательства	8
Свидетельство о приемке	10
Сведения о продаже	10
Талон гарантийного ремонта	10
Сертификат соответствия	11

Архангельск (8182)63-90-72	Иваново (4932)77-34-06	Магнитогорск (3519)55-03-13	Пермь (342)205-81-47	Сургут (3462)77-98-35
Астана (7172)727-132	Ижевск (3412)26-03-58	Москва (495)268-04-70	Ростов-на-Дону (863)308-18-15	Тверь (4822)63-31-35
Астрахань (8512)99-46-04	Казань (843)206-01-48	Мурманск (8152)59-64-93	Рязань (4912)46-61-64	Томск (3822)98-41-53
Барнаул (3852)73-04-60	Калининград (4012)72-03-81	Набережные Челны (8552)20-53-41	Самара (846)206-03-16	Тула (4872)74-02-29
Белгород (4722)40-23-64	Калуга (4842)92-23-67	Новгород (831)429-08-12	Санкт-Петербург (812)309-46-40	Тюмень (3452)66-21-18
Брянск (4832)59-03-52	Кемерово (3842)65-04-62	Новокузнецк (3843)20-46-81	Саратов (845)249-38-78	Ульяновск (8422)24-23-59
Владивосток (423)249-28-31	Киров (8332)68-02-04	Новосибирск (383)227-86-73	Севастополь (8692)22-31-93	Уфа (347)229-48-12
Волгоград (844)278-03-48	Краснодар (861)203-40-90	Омск (3812)21-46-40	Симферополь (3652)67-13-56	Хабаровск (4212)92-98-04
Вологда (8172)26-41-59	Красноярск (391)204-63-61	Орел (4862)44-53-42	Смоленск (4812)29-41-54	Челябинск (351)202-03-61
Воронеж (473)204-51-73	Курск (4712)77-13-04	Оренбург (3532)37-68-04	Сочи (862)225-72-31	Череповец (8202)49-02-64
Екатеринбург (343)384-55-89	Липецк (4742)52-20-81	Пенза (8412)22-31-16	Ставрополь (8652)20-65-13	Ярославль (4852)69-52-93
	Киргизия (996)312-96-26-47	Казахстан (772)734-952-31	Таджикистан (992)427-82-92-69	

Единый адрес для всех регионов: tfk@nt-rt.ru || www.termokraft.nt-rt.ru

НАЗНАЧЕНИЕ ПЕЧИ

Благодаря оригинальной конструкции **OGNIVO УГОЛЬ** обеспечивает нагрев воздуха в помещениях до 200м.куб.

Основное предназначение печей данной серии – отдача воздушного тепла в жилых и нежилых помещениях **временного проживания людей**, а также для разогрева и приготовления пищи. Не допускается установка отопительной печи в помещениях постоянного проживания (индивидуальные жилые дома) с ежедневным и/или интенсивным использованием отопительной печи.



Внимание!

Запрещается использовать печь не по назначению, вносить изменения в ее конструкцию – это не безопасно!



Вид топлива – дрова каменный уголь. ЗАПРЕЩАЕТСЯ использовать антрацит либо кокс.



Советуем избегать использования свежесколотых или мокрых дров, так как они плохо горят и дают небольшое количество тепла.



Не растапливайте холодную печь до высоких температур (покраснения металла). Рекомендуется осуществлять плавный набор температуры в течении 30 минут, что достигается регулированием процесса горения с помощью зольного ящика.



Запрещается использовать для розжига легковоспламеняющиеся жидкости.



Не допускайте к эксплуатации печи малолетних детей и лиц, не изучивших данное руководство. Не оставляйте работающую печь без присмотра



Владелец печи несет ответственность за ее правильную и безопасную эксплуатацию.

Высокие потребительские свойства печи обеспечены конструктивными решениями, использованными при изготовлении внешних и внутренних элементов.

За счет специальной конструкции печи усиленной ребрами жесткости, конвективных труб толщиной 3мм, усиленного дна колосника, с возможностью очистки через дверцу зольника, а также боковых усиленных стенок с установленными сменными защитными экранами из стали толщиной 3мм, печь может использоваться, как оптимальная альтернатива твердотопливному котлу.

Печь можно эксплуатировать в различных режимах теплоотдачи - от интенсивного до экономичного (длительного). При использовании режима длительного горения рекомендуется использовать шибер-заслонку для дымохода (приобретается отдельно). Совместное использование **шибер-заслонки и регулируемой подачи воздуха через зольную дверцу** поможет достичь оптимального значения режима работы длительного горения.

При длительном поддержании тепла в предварительно прогретом помещении, одной закладки топлива достаточно на 3-4 часа непрерывной работы.

Отличительными особенностями отопительной печи **OGNIVO УГОЛЬ** являются:

- использование в качестве топлива каменного угля (при своевременной замене защитных экранов);
- конвекционный принцип нагрева воздуха в отапливаемых помещениях;
- регулирование режимов горения от интенсивного до экономичного;
- разветвленная система газовых каналов и конвективных труб, увеличивающая КПД;
- широкая, плоская верхняя плита печи, с чугунной регулируемой конфоркой, позволяющая готовить или разогревать пищу;
- сменные защитные экраны топочной камеры;

- передний чугунный колосник, с возможностью очистки горизонтальной колосниковой решетки;

ТЕХНИЧЕСКИЕ ХАРАКТЕРИСТИКИ

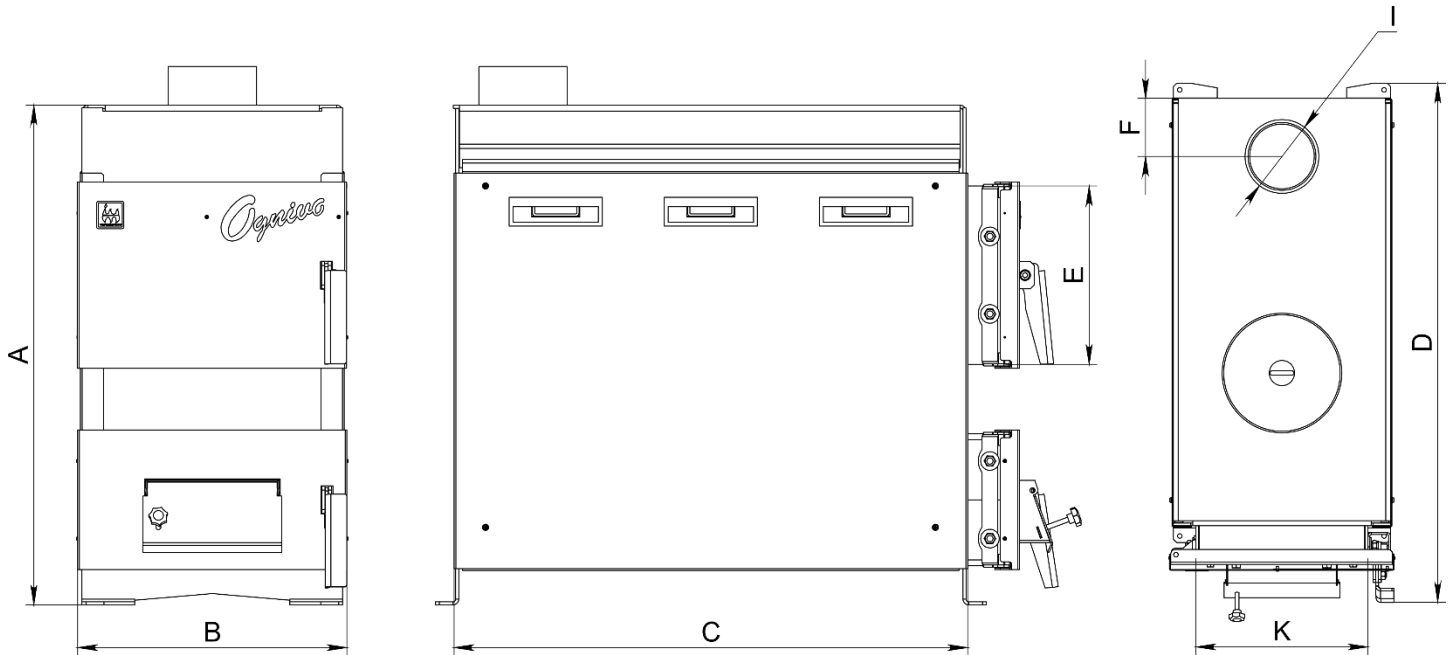


Рис. 1 Основные размеры печи

Таблица 1 Основные размеры и технические характеристики печи

Максимальный объем отапливаемого помещения (куб.м)	200
Высота печи (А), мм	645
Ширина печи (В/К), мм	350/266
Глубина печи (С/Д), мм	660/835
Высота загрузочного проема (Е), мм	230
Расстояние до патрубка дымохода (F), мм	90
Масса (кг)	120
Объем камеры сгорания (л)	36
Диаметр дымохода (мм.)	115
Минимальная высота дымохода (м)	4-5
Вид топлива	Дрова, Каменный уголь.

УСТРОЙСТВО ПЕЧИ

Корпус печи изготовлен из конструкционной стали толщиной **4мм**. Элементы топки печи, несущие наибольшую термическую и механическую нагрузку, изготавливаются из конструкционной стали толщиной **6мм**.

Верхняя передняя дверца с термостойким уплотнителем и сменным отбойником пламени используется для загрузки топлива и чистки печи.

Нижняя (дверца зольной камеры) дверца с термостойким уплотнителем и с заслонкой подачи первичного воздуха служит для подачи воздуха в зону горения.

Наклонный чугунный колосник оптимизирует горение топлива в топке печи.

Выдвижной зольный ящик позволяет очищать печь от золы в процессе горения.

Наружные теплоотдающие поверхности печи, включая двери печи, охвачены конвективными панелями, которые экранируют пожароопасное инфракрасное излучение, исходящее от них, в результате чего, создаются мощные конвекционные потоки, динамично прогревающие отапливаемое помещение.

Для ускорения нагрева помещения в корпус печи **OGNIVO УГОЛЬ** встроены конвективные (горизонтальные и вертикальные) конвективные трубы.

Верхняя горизонтальная поверхность печи может использоваться в качестве плиты для разогрева и приготовления пищи. На поверхности установлена чугунная конфорка с регулировкой нагрева.

Съемные защитные экраны предназначены для защиты стенок печи и конвективных элементов её конструкции от прогара. Экраны выполнены в съемном варианте и при необходимости их можно заменить на новые.

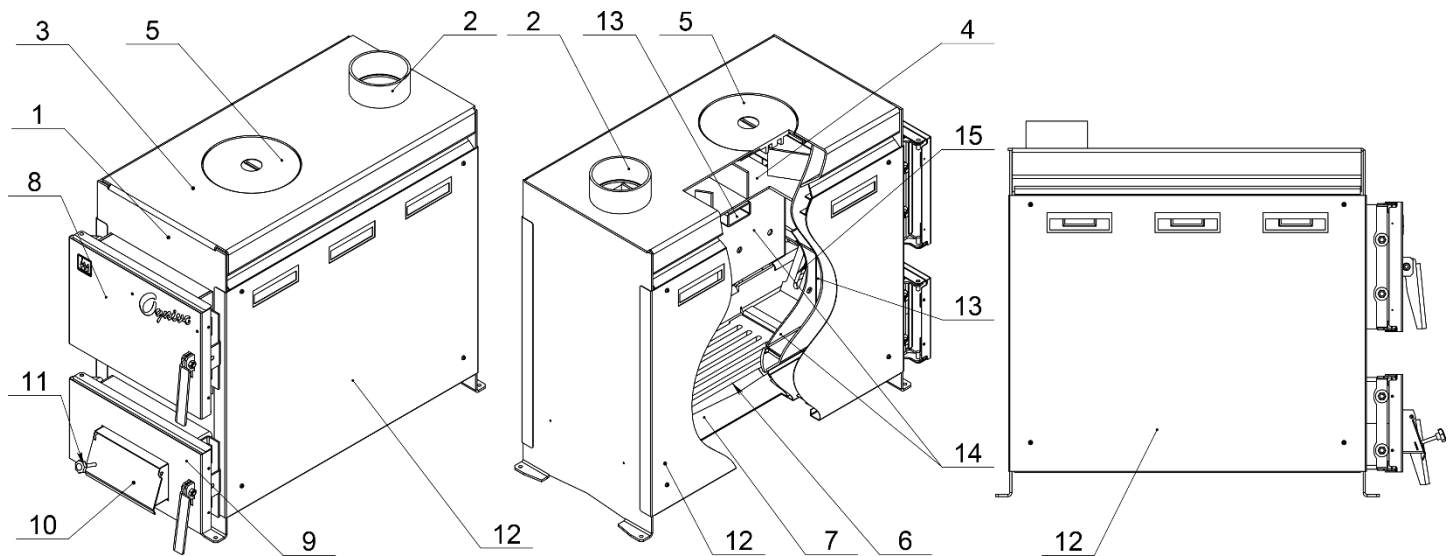


Рис. 2 Устройство печи **OGNIVO UGOL'**

1 - корпус печи, 2 – патрубок дымохода, 3 – варочная поверхность, 4- газоходный канал печи, 5 – чугунная конфорка с регулировкой нагрева, 6- чугунный колосник, 7 – выдвижной зольный ящик, 8 – охлаждаемая загрузочная дверца с уплотнительным шнуром и сменным отбойником пламени, 9 – дверца зольной камеры, 10 – дверца подачи первичного воздуха, 11 – винт регулировки подачи первичного воздуха, 12 – конвективные панели, 13 – горизонтальные и вертикальные конвективные трубы, 14 - сменные экраны защиты боковых стенок, 15 – чугунный наклонный колосник.

МОНТАЖ ПЕЧИ

Установка печи и монтаж дымохода в помещении должны проводиться с соблюдением требований настоящего руководства, а также действующих норм и правил пожарной безопасности СП 7.13130.2009.

В соответствии с правилами пожарной безопасности при монтаже печи необходимо соблюдать безопасные расстояния до возгораемых материалов стен, пола и потолка: в стороны и назад - 500мм; вперед -1250мм; вверх -1200мм.

Указанные расстояния можно сократить в четыре раза, используя кирпичную кладку шириной 1/2 кирпича с воздушной прослойкой в 30мм между кирпичом и изолируемой поверхностью. Высота кладки должна быть выше верхней поверхности печи не менее чем на 500мм.

При установке печи на деревянный пол для соблюдения правил техники противопожарной безопасности требуется положить на него кирпичную кладку толщиной в 1/4 кирпича.

Пол из горючих материалов следует защищать от возгорания под топочной дверкой металлическим листом размером 700x500мм, располагаемым длинной его стороной вдоль печи.

Расстояние от топочной дверки до противоположной стены следует принимать не менее 1250мм.

Поставляемые отдельно модульные дымоходные трубы из нержавеющей стали толщиной 1,0мм эффективны, долговечны и требуют минимальных трудозатрат при монтаже и эксплуатации. Идеальным решением для дымовой трубы - установка готовых модулей трубы с термоизоляцией типа «сэндвич».

При прохождении дымохода вблизи стены, изготовленной из сгораемого материала, её необходимо изолировать базальтовой ватой (или ее аналогом) и закрыть металлическим листом.

При монтаже дымовой трубы в зданиях с кровлями из горючих материалов необходимо обеспечить трубу искроуловителем из металлической сетки с отверстиями размером не более 5x5мм. При проходе трубы через потолок, разделка должна быть больше толщины перекрытия (потолка) на 70мм. Опирасть или жестко соединять разделку печи с конструкцией здания не следует. Зазоры между

потолочными перекрытиями и разделками следует выполнять негорючими материалами (керамзит, шлак, базальтовая вата).



Внимание! Выполнять соединения печи с дымоходом и дымохода с конструктивными элементами отапливаемого помещения неразборными категорически ЗАПРЕЩАЕТСЯ.

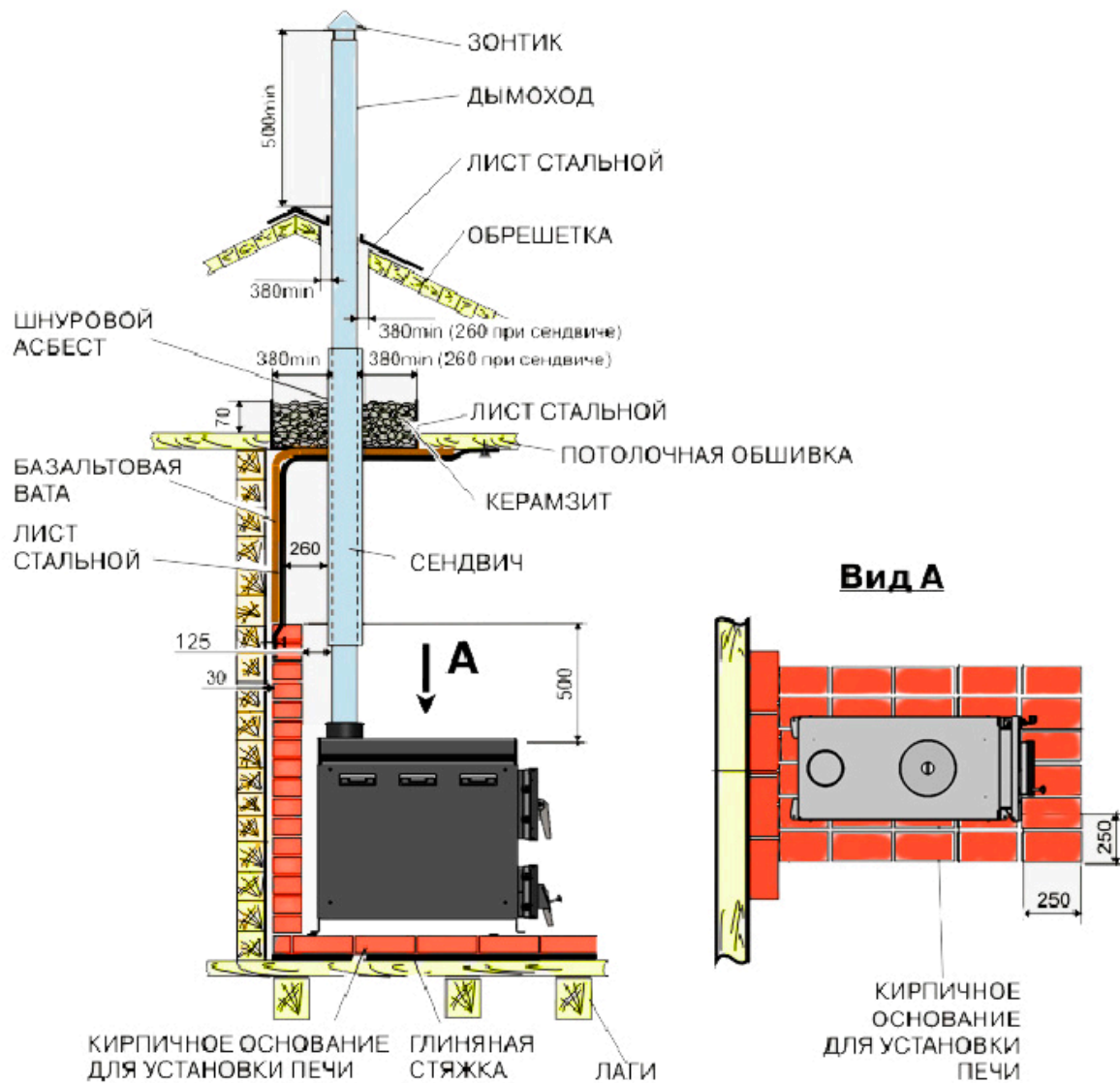


Рис. 3 Монтаж печи **OGNIVO UGOL**

ЭКСПЛУАТАЦИЯ ПЕЧИ

Первоначальная растопка печи должна проходить в хорошо проветриваемом помещении, либо на свежем воздухе.

Перед растопкой не забудьте удалить все дополнительные принадлежности из зольника и топки печи. При первой топке в результате нагрева краски появится запах, исчезающий через несколько часов.

Печь окрашена термостойкой эмалью, которая достигает своей окончательной устойчивости только после первого нагрева, поэтому чтобы не повредить поверхность печи не ставьте ничего и не трогайте внешнюю поверхность до полного остывания печи.

В процессе эксплуатации печи возможна небольшая деформация внутренних стенок топки, что не влияет на эксплуатационные характеристики печи.

РЕКОМЕНДУЕТСЯ розжиг печи производить с открытой шиберной заслонкой дымохода.

Откройте зольную дверцу и шиберную заслонку дымохода. Уложите в топку дрова и разожгите огонь в печи, добейтесь устойчивого, интенсивного горения. Засыпьте небольшую порцию каменного угля. После разгорания угля засыпьте оставшийся уголь.



Внимание! Не засыпайте уголь выше нижней кромки топочного проема.



Внимание!

Не растапливайте холодную печь до высоких температур (покраснения металла).

Рекомендуется осуществлять плавный набор температуры в течении 30 минут, что достигается регулированием процесса горения с помощью зольного ящика.

При использовании режима длительного горения рекомендуется использовать шибер-заслонку (приобретается отдельно).



Внимание!

Опасность угара! Степень прикрытия шибера достигается опытным путем. Не допускайте обратной тяги, так как дым может выбрасываться в помещение. Не допускается использование шибера с перекрытием дымохода более 75%!

Регулировка подачи первичного воздуха с помощью винта регулировки дверцы подачи воздуха в камеру сгорания позволяет регулировать режимы горения от интенсивного до экономичного за счёт изменения количества воздуха, поступающего в зону горения.

Совместное использование шибера-заслонки и выдвижного зольного ящика поможет достичь оптимального значения режима работы длительного горения.

МЕРЫ БЕЗОПАСНОСТИ

При эксплуатации печи **запрещается:**

- сушить на печи обувь, одежду и т.п.;
- хранение вблизи печи легковоспламеняющихся и горючих жидкостей, а также сжигание их в печи;
- пользоваться печью при отсутствии тяги;
- эксплуатировать печь при неисправности дымохода;
- применять дрова, длина которых превышает размеры топки;
- заливать огонь в печи водой;
- использовать не рекомендованные виды топлива и разжигать печь до красна;
- использовать шибер с перекрытием дымохода более 75%;
- переоборудовать печь для топки другими видами топлива;
- изменять конструкцию печи.

Производитель не гарантирует безопасную работу печи в случаях:

- использования горючих материалов, не рекомендованных Производителем;
- монтаж печи и дымохода не соответствует требованиям настоящей инструкции.

ТЕХНИЧЕСКОЕ ОБСЛУЖИВАНИЕ

Для предотвращения образования сажевых отложений на стенках печи и дымохода, необходимо периодически интенсивно протапливать печь.

Очищать дымоход и печь от сажи необходимо перед началом отопительного сезона, а также в течение всего отопительного сезона не реже одного раза в 2 месяца.

Таблица 2 Характерные неисправности и методы их устранения

Возможные неисправности	Причина неисправностей	Метод устранения
Нарушение процесса горения	Ухудшилась тяга в дымовой трубе	Прочистить дымовую трубу
Потеки на наружной поверхности трубы	Недостаточная герметичность стыков дымовой трубы	Уплотнить стыки жаростойким герметиком
Появление дымления через уплотнение загрузочной дверцы печи	Износ уплотнения дверцы	Заменить уплотнитель дверцы
Дымление подтеки конденсата в местах соединения дымовых труб	Стыки дымовых труб не герметичны	Уплотнить места соединений жаростойким герметиком

ТРАНСПОРТИРОВАНИЕ И ХРАНЕНИЕ

Печь необходимо транспортировать до места установки в заводской упаковке на паллете. Допускается транспортирование печи любым видом транспорта **в вертикальном положении в один ярус**. При необходимости закрепить печь ленточными стропами.

Завод изготовитель не несет ответственности за целостность изделия при несоблюдении данного требования.

Жаростойкая кремнийорганическая эмаль, которой окрашена печь, становится прочной после первого протапливания печи. До этого следует обращаться с окрашенными поверхностями с осторожностью.

Хранить печь в сухом помещении. Не допускать попадания атмосферных осадков.

КОМПЛЕКТНОСТЬ ПОСТАВКИ

Отопительная печь в сборе, шт	1
Колосник наклонный чугунный 300x150, шт	1
Передняя колосниковая решетка 130x150 мм, шт	1
Конфорка чугунная, шт	1
Съемные защитные экраны, комплект	1
Руководство по монтажу и эксплуатации	1

Защитные сменные экраны, чугунный колосник, конфорка и уплотнительные шнуры дверц печи являются расходными материалами и замене по гарантии не подлежат.

Данные расходные материалы приобретаются у Вашего продавца либо на заводе-изготовителе, по мере необходимости.

ГАРАНТИЙНЫЕ ОБЯЗАТЕЛЬСТВА

Гарантийный срок службы печи **12 месяцев** со дня продажи через торговую сеть. Расчетный срок эксплуатации не менее 3 лет. По окончании 3-х летнего срока, эксплуатация печи может быть продлена при сохранении целостности корпуса.

При отсутствии в настоящем руководстве даты продажи и штампа торговой организации гарантийный срок исчисляется с даты выпуска изделия.

Предприятие-изготовитель гарантирует:

- Соответствие характеристик печи паспортным данным
- Надежную и безаварийную работу печи при условии соблюдения всех требований настоящего руководства по эксплуатации, квалифицированного монтажа печи, дымохода, правильной эксплуатации, а также соблюдения условий транспортирования и хранения
- Безвозмездный ремонт или замену печи (при невозможности ремонта) в течении гарантийного срока при соблюдении всех условий, указанных в настоящем руководстве

Условия вступления в силу гарантийных обязательств:

1. Продавцом и Покупателем заполнены «Сведения о продаже»
2. Транспортировка печи до места установки производится в заводской упаковке на деревянном паллете и только в вертикальном положении.
3. Работы по монтажу печи, установке дымохода, подбору и установке комплектующего оборудования должны проводиться опытными, квалифицированными специалистами.
4. Соблюдены все условия по монтажу и эксплуатации печи, отраженные в данном руководстве.

Гарантия не распространяется, рекламации на работу печи не принимаются, бесплатный ремонт и замена печи не производятся, если:

- ✓ Не выполнены условия вступления в силу гарантийных обязательств;
- ✓ Монтаж или техническое обслуживание печи производились с нарушением инструкций по монтажу, техническому обслуживанию и требованию настоящего руководства, а также с нарушением действующих строительных норм и правил;
- ✓ Печь использовалась в коммерческих целях, либо не по назначению;
- ✓ Использовался запрещенный вид топлива (антрацит, кокс), либо печь постоянно нагревалась докрасна;
- ✓ Отказы в работе печи вызваны несоблюдением правил руководства по эксплуатации;
- ✓ Нарушены условия транспортирования и хранения печи, как потребителем, так и любой другой организацией;
- ✓ Дефекты возникли в случаях, вызванных стихийными бедствиями или преднамеренными действиями потребителя;
- ✓ Производился самостоятельный ремонт печи потребителем, а также были внесены самовольные изменения в конструкцию печи. К корпусу печи были приварены какие-либо элементы дымохода, либо т.п.;
- ✓ Отсутствие данного руководства по эксплуатации при наступлении гарантийного случая.

При выходе из строя печи предприятие-изготовитель не несет ответственности за элементы дымохода, а также техническое состояние объекта в целом, в котором использовался данная печь, в том числе и за возникшие последствия.

Печь, утратившая товарный вид по вине потребителя, а также находившаяся в работе обмену и возврату по гарантийным обязательствам не подлежит.

Чугунный колосник, конфорка и уплотнительные шнуры дверец печи являются расходными материалами и замене по гарантии не подлежат.

Данные расходные материалы приобретаются у Вашего продавца либо на заводе-изготовителе, по мере необходимости.

Расходы, связанные с доставкой, монтажом и демонтажем изделия, на производителя не возлагаются.

По вопросам качества и работы печи необходимо обращаться к представителю предприятия-изготовителя, у которого приобреталась данная печь.

С условиями гарантии ознакомлен _____ / _____ /
подпись Покупателя ФИО покупателя



СВИДЕТЕЛЬСТВО О ПРИЕМКЕ

Отопительная печь **OGNIVO УГОЛЬ**

Дата выпуска: « _____ » _____ 20__ г.

Контролёр качества _____ / _____ /
 подпись _____ ФИО _____

изготовлена согласно конструкторской документации и соответствует ТУ 4838-004-62923181-2012.
 Соответствует требованиям безопасности и признана годной для эксплуатации. Упакована в соответствии с комплектом поставки.

Упаковщик _____ / _____ /
 подпись _____ ФИО _____

СВЕДЕНИЯ О ПРОДАЖЕ

Отопительная печь **OGNIVO УГОЛЬ**

Продана _____
 наименование предприятия торговли

Дата продажи « _____ » _____ 20__ г.

_____ / _____
 подпись _____ ФИО продавца

МП

Комплектация печи проверена. Претензий к внешнему виду изделия не имею.

_____ / _____
 подпись _____ ФИО покупателя

ТАЛОН ГАРАНТИЙНОГО РЕМОНТА

Отопительная печь **OGNIVO УГОЛЬ**

Дата выпуска: « _____ » _____ 20__ г.

Претензии по работе печи (заполняется клиентом) _____

Выполненные работы (заполняется представителем сервисной службы) _____

Дата гарантийного ремонта печи « _____ » _____ 20__ г.

_____ / _____
 подпись _____ ФИО техника

МП

Претензий по ремонту не имею

_____ / _____
 подпись _____ ФИО клиента

Архангельск (8182)63-90-72	Иваново (4932)77-34-06	Магнитогорск (3519)55-03-13	Пермь (342)205-81-47	Сургут (3462)77-98-35
Астана (7172)727-132	Ижевск (3412)26-03-58	Москва (495)268-04-70	Ростов-на-Дону (863)308-18-15	Тверь (4822)63-31-35
Астрахань (8512)99-46-04	Казань (843)206-01-48	Мурманск (8152)59-64-93	Рязань (4912)46-61-64	Томск (3822)98-41-53
Барнаул (3852)73-04-60	Калининград (4012)72-03-81	Набережные Челны (8552)20-53-41	Самара (846)206-03-16	Тула (4872)74-02-29
Белгород (4722)40-23-64	Калуга (4842)92-23-67	Нижний Новгород (831)429-08-12	Санкт-Петербург (812)309-46-40	Тюмень (3452)66-21-18
Брянск (4832)59-03-52	Кемерово (3842)65-04-62	Новокузнецк (3843)20-46-81	Саратов (845)249-38-78	Ульяновск (8422)24-23-59
Владивосток (423)249-28-31	Киров (8332)68-02-04	Новосибирск (383)227-86-73	Севастополь (8692)22-31-93	Уфа (347)229-48-12
Волгоград (844)278-03-48	Краснодар (861)203-40-90	Омск (3812)21-46-40	Симферополь (3652)67-13-56	Хабаровск (4212)92-98-04
Вологда (8172)26-41-59	Красноярск (391)204-63-61	Орел (4862)44-53-42	Смоленск (4812)29-41-54	Челябинск (351)202-03-61
Воронеж (473)204-51-73	Курск (4712)77-13-04	Оренбург (3532)37-68-04	Сочи (862)225-72-31	Череповец (8202)49-02-64
Екатеринбург (343)384-55-89	Липецк (4742)52-20-81	Пенза (8412)22-31-16	Ставрополь (8652)20-65-13	Ярославль (4852)69-52-93
	Киргизия (996)312-96-26-47	Казахстан (772)734-952-31	Таджикистан (992)427-82-92-69	

Единый адрес для всех регионов: tfk@nt-rt.ru || www.termokraft.nt-rt.ru

