



ТЕРМОКРАФТ
Согрей Себя

ПЕЧЬ КАМЕНКА

Marta



РУКОВОДСТВО ПО ЭКСПЛУАТАЦИИ

Подробное изучение настоящего руководства до монтажа изделия является **ОБЯЗАТЕЛЬНЫМ!**
Сохраняйте данное руководство в течение всего гарантийного срока!

Архангельск (8182)63-90-72	Иваново (4932)77-34-06	Магнитогорск (3519)55-03-13	Пермь (342)205-81-47	Сургут (3462)77-98-35
Астана (7172)727-132	Ижевск (3412)26-03-58	Москва (495)268-04-70	Ростов-на-Дону (863)308-18-15	Тверь (4822)63-31-35
Астрахань (8512)99-46-04	Казань (843)206-01-48	Мурманск (8152)59-64-93	Рязань (4912)46-61-64	Томск (3822)98-41-53
Барнаул (3852)73-04-60	Калининград (4012)72-03-81	Набережные Челны (8552)20-53-41	Самара (846)206-03-16	Тула (4872)74-02-29
Белгород (4722)40-23-64	Калуга (4842)92-23-67	Нижний Новгород (831)429-08-12	Санкт-Петербург (812)309-46-40	Тюмень (3452)66-21-18
Брянск (4832)59-03-52	Кемерово (3842)65-04-62	Новокузнецк (3843)20-46-81	Саратов (845)249-38-78	Ульяновск (8422)24-23-59
Владивосток (423)249-28-31	Киров (8332)68-02-04	Новосибирск (383)227-86-73	Севастополь (8692)22-31-93	Уфа (347)229-48-12
Волгоград (844)278-03-48	Краснодар (861)203-40-90	Омск (3812)21-46-40	Симферополь (3652)67-13-56	Хабаровск (4212)92-98-04
Вологда (8172)26-41-59	Красноярск (391)204-63-61	Орел (4862)44-53-42	Смоленск (4812)29-41-54	Челябинск (351)202-03-61
Воронеж (473)204-51-73	Курск (4712)77-13-04	Оренбург (3532)37-68-04	Сочи (862)225-72-31	Череповец (8202)49-02-64
Екатеринбург (343)384-55-89	Липецк (4742)52-20-81	Пенза (8412)22-31-16	Ставрополь (8652)20-65-13	Ярославль (4852)69-52-93
	Киргизия (996)312-96-26-47	Казахстан (772)734-952-31	Таджикистан (992)427-82-92-69	

Единый адрес для всех регионов: tfk@nt-rt.ru || www.termokraft.nt-rt.ru

Уважаемый, Покупатель!

Благодарим Вас за покупку печи-каменки **MARTA** со встроенным баком и настоятельно рекомендуем ознакомиться с условиями, изложенными в данном руководстве.

Главной особенностью русской бани, собственно, делающей ее таковой, является печь. Печь-каменка **MARTA** – сердце русской бани!

Особенностями данной печи являются оригинальный внешний вид, встроенный бак, экономичность, надежность, простота обслуживания и эксплуатации.

К монтажу и эксплуатации печи допускаются лица, изучившие настоящее руководство по эксплуатации.

Внимание! Встроенный бак изготовлен из конструкционной стали марки Ст 3., которая в результате взаимодействия с водой со временем подвержена коррозии.

Поэтому рекомендуется чистить бак и сливать из него воду после каждой протопки.



ОГЛАВЛЕНИЕ

	Стр.
1. Назначение печи.....	4
2. Технические характеристики.....	4
3. Устройство печи.....	5
4. Монтаж печи.....	5
5. Эксплуатация печи.....	7
6. Меры безопасности	8
7. Техническое обслуживание печи.....	8
8. Транспортирование и хранение.....	8
9. Комплектность поставки.....	8
10. Гарантийные обязательства.....	9
Свидетельство о приемке.....	11
Сведения о продаже.....	11
Талон гарантийного ремонта.....	11

НАЗНАЧЕНИЕ ПЕЧИ

Печь-каменка **MARTA** предназначена для отопления парильного помещения бани, нагрева воды и получения пара. Она идеально подходит для использования в русской бане и позволяет получать комфортный микроклимат, как в парильном, так и в смежных помещениях.

Внимание! При использовании печи **MARTA** в коммерческих целях, а также при ежедневном или круглосуточном режиме работы, рабочая нагрузка увеличивается в 6-10 раз. **При таком режиме работы предприятие-изготовитель снимает с себя все гарантийные обязательства.**

Благодаря продуманной конструкции печь-каменка **MARTA** легко обеспечивают нагрев воздуха в парном помещении объемом до **20 м³**.

ТЕХНИЧЕСКИЕ ХАРАКТЕРИСТИКИ

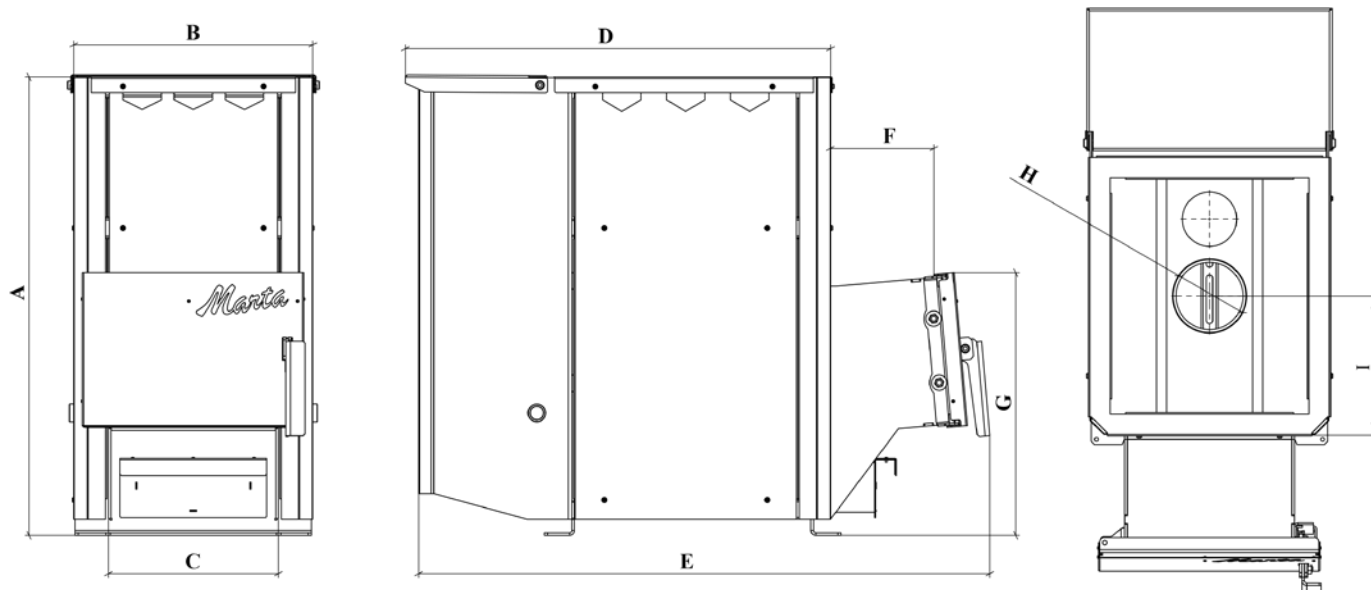


Рис. 1 Основные размеры печи **MARTA**

Таблица 1 Основные размеры и технические характеристики печей-каменок **MARTA**

Модель печи-каменки	MARTA-I
Объем отапливаемого парного помещения, куб.м.	8-20
Масса печи, кг	100
Высота А, мм	720
Ширина В/С, мм	375/266
Глубина D/E, мм	670/900
Размеры проема F/G, мм	165/410
Расстояние до дымового патрубка I, мм	218
Диаметр дымохода H, мм	115
Объем топки, л*	40
Объем бака, л***	50
Масса камней, кг**	60
Макс. длина полена, см	40
Мин. высота дымохода, м	4

* Рекомендуемое количество топлива при одной закладке 4-5 поленьев диаметром не более 100мм.

** В каменку следует закладывать камни специально для этого предназначенные вулканические породы. Рекомендуется использовать габбро-диабаз, жадеит, перидотит, талькохлорит.

*** Возможно использование выносного бака с теплообменником.

УСТРОЙСТВО ПЕЧИ

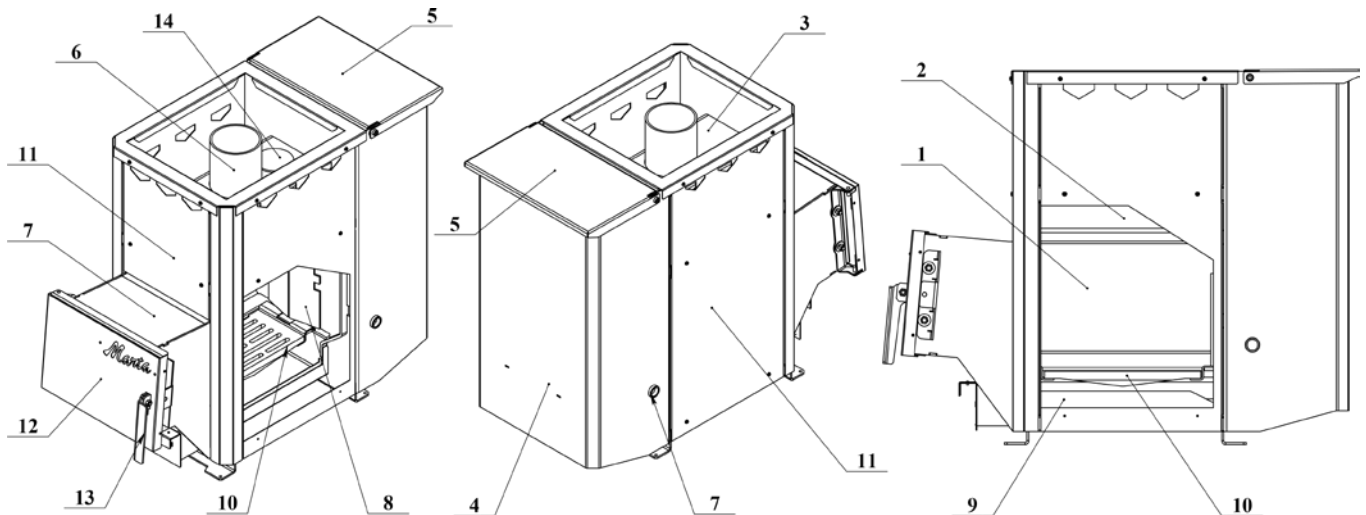


Рис. 2 Устройство печи **MARTA**

1 - корпус печи; 2 - отбойник пламени; 3 - каменка; 4 - встроенный бак; 5 - крышка бака; 6 - патрубок дымовой; 7 - топливный канал; 8 - канал подачи вторичного воздуха; 9 - выдвижной зольный ящик; 10 - чугунная колосниковая решетка; 11 - конвективные кожуха; 12 - загрузочная дверца с отбойником и уплотнителем; 13 - ручка-зашелка загрузочной дверцы; 14 - прочистной люк каменки.

Печь **MARTA** - это печь-каменка, изготовленная из конструкционной стали толщиной **6 мм**. Элементы топки и каменки печи, несущие наибольшую термическую и механическую нагрузку, изготавливаются из конструкционной стали толщиной **8 мм**, что позволяет топить ее не только дровами, но и каменным углем* при определенных условиях.

Выход дымохода находится в центре печи, что позволяет легко монтировать трубу дымохода, а также установить дополнительный бак для горячей воды емкостью до 60 литров.

Камера сгорания топлива имеет сложную конструктивную форму, позволяющую максимально использовать тепловую энергию на нагрев камней и парильного помещения.

Камера сгорания топлива имеет сложную конструктивную форму, позволяющую максимально использовать тепловую энергию на нагрев камней и парильного помещения.

Каменка печи (рис.2 поз.3) выполнена из стали толщиной **8 мм** и разделена на две части, что позволяет ускорить нагрев заложенных в нее камней.

Колосниковая решетка выполнена из качественного чугуна стандартного размера (рис.2 поз.10). Печь оснащена удобным выдвижным зольным ящиком (рис.2 поз.9), который позволяет удалять золу не прерывая процесса горения, а также является регулятором интенсивности горения.

Печь оснащена конвективными кожухами (рис.2 поз.11), которые позволяют интенсивно и равномерно прогревать парилку, а также защищают от прямого инфракрасного излучения.

Поверхности печи покрыты термостойкой кремнийорганической эмалью КО-868.

МОНТАЖ ПЕЧИ

Установка печи и монтаж дымоходов должны проводиться в соответствии с **СП 7.13130.2009** лицензированными организациями и квалифицированными специалистами.

Расстояния безопасности от печи и дымоходов до возгораемых материалов: в стороны и назад 500мм, вперед 1250мм, вверх 1200мм.

Указанные расстояния безопасности можно уменьшить в четыре раза, используя кирпичную кладку шириной 1/2 кирпича и воздушный зазор 30 мм до используемой сгораемой поверхности. Кладка должна быть выше, чем верхняя поверхность печи на 500 мм. Выше кладки переднюю

перегородку рекомендуется зашивать металлическим листом с прослойкой из минеральной ваты.

Если печь устанавливается не на фундамент, а на деревянный пол, то для его изоляции требуется выложить площадку толщиной 1/4 кирпича, в стороны от каменки на 250 мм. Сверху кирпичную кладку закрыть металлическим листом или стяжкой из марочного цементного раствора.

Пол из горючих и легкогорючих материалов следует защищать от возгорания под топочной дверкой - металлическим листом размером 700x500мм, располагаемым длинной его стороной вдоль печи.

Расстояние от топочной дверки до противоположной стены следует принимать не менее 1250 мм. Расстояние между верхом печи и незащищенным потолком не менее 1200мм.

При установке печи топливный канал должен быть отделен от возгораемых конструкций кирпичной кладкой или специальным защитным экраном.

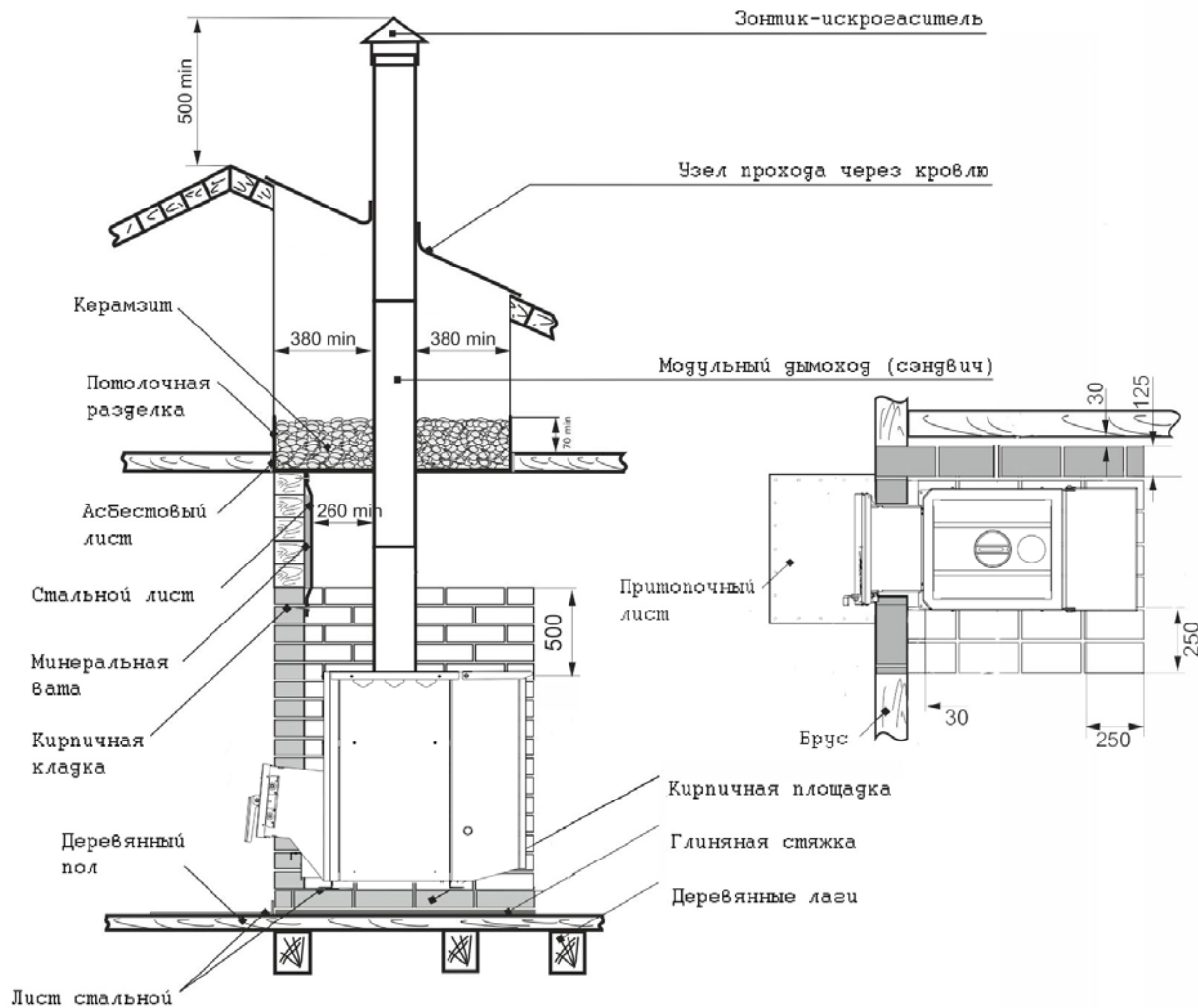


Рис. 3 Монтаж печи MARTA

Модульные тонкостенные дымовые трубы из нержавеющей стали толщиной 0,8-1,0мм, поставляемые производителем, эффективны, долговечны и требуют минимальных трудозатрат при монтаже и эксплуатации. Идеальным решением для дымовой трубы является установка модульных дымоходов с термоизоляцией (сэндвич).

Высоту дымохода, считая от колосниковой решетки, следует принимать не менее 4-5 м.

Высоту дымовых труб, размещаемых на расстоянии равном или большем высоты сплошной конструкции, выступающей над кровлей, следует принимать:

- не менее 500мм - над плоской кровлей;
- не менее 500мм - над коньком кровли или парапетом при расположении трубы на расстоянии от 1,5 до 3 м от конька или парапета;

- не ниже конька кровли или парапета - при расположении дымовой трубы от 1,5 до 3 м от конька или парапета;

- не ниже линии, проведенной от конька вниз под углом 10° к горизонту - при расположении дымовой трубы от конька на расстоянии более 3 м.

Дымовые трубы следует выводить выше кровли более высоких зданий, пристроенных к зданию с печным отоплением.

При монтаже дымовой трубы в зданиях с кровлями из горючих материалов обеспечить трубу искроуловителем из металлической сетки с отверстиями размером не более 5x5 мм.

При проходе трубы через потолок, разделка должна быть больше толщины перекрытия (потолка) на 70 мм.

Опира́ть или жестко соединять разделку печи с конструкцией здания не следует. Топливный канал печи установить в проем с зазором не менее 10 мм.

Нагрузка на печь с баком и дымоходами не должна превышать 120 кг. При увеличении нагрузки на печь сверх нормы необходимо производить разгрузку печи, путем подвески дымоходов с помощью хомута-растяжки к конструкции здания.

Зазоры между потолочными перекрытиями и разделками следует заполнять негорючими материалами (керамзит, шлак, базальтовая вата).

Расстояние от внутренней поверхности трубы до сгораемой конструкции необходимо обеспечить не менее 500 мм - при защите металлическим листом по асбестовому картону толщиной 8 мм или штукатуркой толщиной 25 мм по металлической сетке не менее 380 мм.

Для печи-каменки помимо встроенного, предусмотрено два варианта установки бака для нагрева воды:

- бак монтируется на основание дымохода,

- используется универсальный регистр-теплообменник с выносным баком в смежное помещение.

При монтаже теплообменника с выносным баком дно выносного бака должно находиться выше уровня верхнего штуцера регистра не менее чем на 50 см. Угол наклона подающей линии должен быть вверх не менее 30°. Провисание трубопроводов не допускается.

Для наилучшего самочувствия банщика в парилке необходимо обеспечить интенсивный воздухообмен посредством организации приточно-вытяжной вентиляции.

Сечение люков для вентиляции рассчитывается в зависимости от объемов парилки и мощности печи.

Чем больше объем парилки и мощнее печь, тем больше сечение люков для вентиляции:
4-6 куб. м - 100x100 мм; 8-12 куб. м - 150x150 мм; 14-18 куб. м - 200x200 мм; 20-30 куб. м - 300x300 мм.

ЭКСПЛУАТАЦИЯ ПЕЧИ

Перед первой растопкой печи не забудьте удалить все дополнительные принадлежности из зольника и камеры сгорания. В результате нагрева термостойкой эмали, которая достигает своей окончательной устойчивости только после первого нагрева, появится запах, исчезающий через несколько часов. Поэтому первую растопку печи необходимо проводить на открытом воздухе, без камней. Загрузку камней стоит производить только после полного остывания печи.

При растапливании печи дрова следует укладывать неплотно для обеспечения воздуха в зону горения.

Не допускается сжигание дров в топливном канале. Это может привести к деформации дверцы и самого топливного канала.

При режиме набора температуры необходимо наполнить камеру сгорания мелко наколотыми дровами и максимально открыть выдвинуть зольный ящик.

Для поддержания температуры камней и воздуха в парильном помещении, зольный ящик необходимо прикрыть, а в камеру сгорания уложить крупно наколотые дрова.

Количество топлива при одной закладке дров: 4-5 поленьев диаметром не более 100 мм.

При очередной загрузке дров необходимо полностью закрыть зольный ящик, и только по истечению нескольких минут плавно открыть дверцу печи. Затем следует уложить дрова, закрыть дверцу и снова приоткрыть зольник, для обеспечения необходимой тяги.

Если в процессе эксплуатации печи тяга ухудшилась, то необходимо прочистить дымоход и каналы печи металлическим ершом.

*** При использовании в качестве топлива каменного угля не производите разовую загрузку более 2кг и не чаще одного раза в течении 60 минут.**

МЕРЫ БЕЗОПАСНОСТИ

Запрещается оставлять топящуюся печь без присмотра.

Во избежание случайного касания горячих поверхностей печи необходимо предусмотреть ограждение в парильном помещении из негорючих материалов.

Запрещается сушить какие-либо вещи или предметы на поверхности печи.

Запрещается хранение вблизи печи легковоспламеняющихся и горючих жидкостей, а также сжигание их в печи.

ТЕХНИЧЕСКОЕ ОБСЛУЖИВАНИЕ

Для предотвращения образования сажевых отложений на стенках печи и дымохода, необходимо периодически интенсивно протапливать печь.

Очищать дымоход и печь от сажи необходимо перед началом отопительного сезона, а также в течение всего отопительного сезона не реже одного раза в 2 месяца.

Таблица 2 Характерные неисправности и методы их устранения

Возможные неисправности	Причина неисправностей	Метод устранения
Нарушение процесса горения	Ухудшилась тяга в дымовой трубе	Прочистить дымовую трубу
Потеки на наружной поверхности трубы	Недостаточная герметичность стыков дымовой трубы	Уплотнить стыки жаростойким герметиком
Течь по резьбовым соединениям	Неплотности в резьбовых соединениях	Перебрать резьбовые соединения
Течь корпуса бака	Прогар металла, разрывы, трещины по сварке	Ремонт спец. предприятием или производителем

ТРАНСПОРТИРОВАНИЕ И ХРАНЕНИЕ

Печь-каменку необходимо транспортировать до места установки в заводской упаковке на паллете. Допускается транспортирование печи любым видом транспорта **в вертикальном положении в один ярус**. При необходимости закрепить печь ленточными стропами.

Завод изготовитель не несет ответственности за целостность изделия при несоблюдении данного требования.

Жаростойкая кремнийорганическая эмаль, которой окрашена печь, становится прочной после первого протапливания печи. До этого следует обращаться с окрашенными поверхностями с осторожностью.

Хранить печь в сухом помещении. Не допускать попадания атмосферных осадков.

КОМПЛЕКТНОСТЬ ПОСТАВКИ

Модель печи-каменки	MARTA-I
Печь-каменка в сборе	1
Заглушка латунная 1/2 Н/Р	1
Колосник чугунный 300*150	1
Руководство по эксплуатации	1

Чугунный колосник, заглушка и уплотнительный шнур дверцы печи являются расходными материалами и замене по гарантии не подлежат.

ГАРАНТИЙНЫЕ ОБЯЗАТЕЛЬСТВА

Гарантийный срок службы печи **12 месяцев** со дня продажи через торговую сеть. Расчетный срок эксплуатации не менее **3 лет**. По окончании 3-х летнего срока, эксплуатация печи может быть продлена при сохранении целостности корпуса.

При отсутствии в настоящем руководстве даты продажи и штампа торговой организации гарантийный срок исчисляется с даты выпуска изделия.

Предприятие-изготовитель гарантирует:

- Соответствие характеристик печи паспортным данным
- Надежную и безаварийную работу печи при условии соблюдения всех требований настоящего руководства по эксплуатации, квалифицированного монтажа печи, дымохода, правильной эксплуатации, а также соблюдения условий транспортирования и хранения
- Безвозмездный ремонт или замену печи (при не возможности ремонта) в течении гарантийного срока при соблюдении всех условий, указанных в настоящем руководстве

Условия вступления в силу гарантийных обязательств:

1. Продавцом и Покупателем заполнены «Сведения о продаже»
2. Транспортировка печи до места установки производится в заводской упаковке на деревянном паллете и только в вертикальном положении.
3. Работы по монтажу печи, установке дымохода, подбору и установке комплектующего оборудования должны проводиться опытными, квалифицированными специалистами.
4. Соблюдены все условия по монтажу и эксплуатации печи, отраженные в данном руководстве.

Гарантия не распространяется, рекламации на работу печи не принимаются, бесплатный ремонт и замена печи не производятся, если:

- ✓ Не выполнены условия вступления в силу гарантийных обязательств;
- ✓ Монтаж или техническое обслуживание печи производились с нарушением инструкций по монтажу, техническому обслуживанию и требованию настоящего руководства, а также с нарушением действующих строительных норм и правил;
- ✓ Печь использовалась в коммерческих целях, либо не по назначению;
- ✓ Отказы в работе печи вызваны несоблюдением правил руководства по эксплуатации;
- ✓ Нарушены условия транспортирования и хранение печи, как потребителем, так и любой другой организацией;
- ✓ Дефекты возникли в случаях вызванных стихийными бедствиями или преднамеренными действиями потребителя;
- ✓ Производился самостоятельный ремонт печи потребителем, а также были внесены самовольные изменения в конструкцию печи. К корпусу печи были приварены какие-либо элементы дымохода, либо т.п.;
- ✓ Отсутствие данного руководства по эксплуатации при наступлении гарантийного случая.

При выходе из строя печи предприятие-изготовитель не несет ответственности за элементы дымохода, бака нагрева воды, а также техническое состояние объекта в целом, в котором использовался данная печь, в том числе и за возникшие последствия.

Печь утратившая товарный вид по вине потребителя, а также находившаяся в работе обмену и возврату по гарантийным обязательствам не подлежит.

Чугунный колосник, заглушка и уплотнительный шнур дверцы печи являются расходными материалами и замене по гарантии не подлежат.

Данные расходные материалы приобретаются у Вашего продавца либо на заводе-изготовителе, по мере необходимости.

По вопросам качества и работы печи необходимо обращаться к представителю предприятия-изготовителя у которого приобреталась данная печь.

С условиями гарантии ознакомлен _____ / _____
подпись Покупателя ФИО покупателя

Архангельск (8182)63-90-72	Иваново (4932)77-34-06	Магнитогорск (3519)55-03-13	Пермь (342)205-81-47	Сургут (3462)77-98-35
Астана (7172)727-132	Ижевск (3412)26-03-58	Москва (495)268-04-70	Ростов-на-Дону (863)308-18-15	Тверь (4822)63-31-35
Астрахань (8512)99-46-04	Казань (843)206-01-48	Мурманск (8152)59-64-93	Рязань (4912)46-61-64	Томск (3822)98-41-53
Барнаул (3852)73-04-60	Калининград (4012)72-03-81	Набережные Челны (8552)20-53-41	Самара (846)206-03-16	Тула (4872)74-02-29
Белгород (4722)40-23-64	Калуга (4842)92-23-67	Нижний Новгород (831)429-08-12	Санкт-Петербург (812)309-46-40	Тюмень (3452)66-21-18
Брянск (4832)59-03-52	Кемерово (3842)65-04-62	Новокузнецк (3843)20-46-81	Саратов (845)249-38-78	Ульяновск (8422)24-23-59
Владивосток (423)249-28-31	Киров (8332)68-02-04	Новосибирск (383)227-86-73	Севастополь (8692)22-31-93	Уфа (347)229-48-12
Волгоград (844)278-03-48	Краснодар (861)203-40-90	Омск (3812)21-46-40	Симферополь (3652)67-13-56	Хабаровск (4212)92-98-04
Вологда (8172)26-41-59	Красноярск (391)204-63-61	Орел (4862)44-53-42	Смоленск (4812)29-41-54	Челябинск (351)202-03-61
Воронеж (473)204-51-73	Курск (4712)77-13-04	Оренбург (3532)37-68-04	Сочи (862)225-72-31	Череповец (8202)49-02-64
Екатеринбург (343)384-55-89	Липецк (4742)52-20-81	Пенза (8412)22-31-16	Ставрополь (8652)20-65-13	Ярославль (4852)69-52-93
	Киргизия (996)312-96-26-47	Казахстан (772)734-952-31	Таджикистан (992)427-82-92-69	

Единый адрес для всех регионов: tfk@nt-rt.ru || www.termokraft.nt-rt.ru