



ТЕРМОКРАФТ
Согрей Себя

КОТЕЛ ОТОПИТЕЛЬНЫЙ

D₂



**ПАСПОРТ И
РУКОВОДСТВО ПО ЭКСПЛУАТАЦИИ**

**Подробное изучение настоящего руководства до монтажа изделия является ОБЯЗАТЕЛЬНЫМ
Сохраняйте данное руководство в течение всего гарантийного срока!**

Уважаемый Покупатель!

Благодарим Вас за покупку отопительного котла **D2**.

Настоятельно рекомендуем ознакомиться с условиями, изложенными в данном руководстве.

Твердотопливные стальные котлы **D2** предназначены для отопления индивидуальных жилых домов и зданий коммунально-бытового назначения, оборудованных **открытыми и закрытыми** системами водяного отопления с **принудительной циркуляцией**.

Большая вместимость топки и панель управления котла обеспечивают продолжительность работы до 1,5 суток **в режиме поддержания**, при соответствующих настройках горения.

Требуемая мощность достигается путем автоматического регулирования оборотов наддувного вентилятора.

При отключении электроэнергии возможна регулировка горения при установке регулятора тяги (в комплект котла не входит).

При кратковременном отключении электроэнергии возможна ручная регулировка тяги путем поворота винта на заслонке подачи воздуха.

В котле предусмотрена возможность установки блока ТЭН, служащего для поддержания положительной температуры теплоносителя при окончании работы котла либо при отсутствии основного топлива. Блок ТЭНов и пульт управления им в комплект котла не входит.

ВНИМАНИЕ!

- Не допускайте превышения давления в котле сверх указанной в технических характеристиках
- Не оставляйте котел с водой при температуре воздуха ниже +2°C
- Не запускайте котел при отсутствии в нем теплоносителя
- Не запускайте котел в случае замерзания теплоносителя в котле и/или в системе отопления
- Не устанавливайте запорную арматуру на линии подачи теплоносителя из котла при отсутствии предохранительного клапана, установленного до запорной арматуры и рассчитанного на давление не более 2,5 бара.
- В системе отопления котла обязательна установка смесительного клапана либо контура рециркуляции.
- Не используйте в качестве топлива **кокс и антрацит**. Котел не будет работать в режиме стоп-поддержание.

Благодаря продуманной конструкции котлы **D2** обеспечивают отопление помещений площадью от 120 кв.м. до 420 кв.м.

Различная производительность котлов **D2** позволяет подобрать модель с такой мощностью, которая гарантирует самую высокую эффективность и наиболее экономичную работу в Вашем доме.

Котлы **D2** прошли обязательную сертификацию и имеют международный сертификат соответствия.

ВНИМАНИЕ!

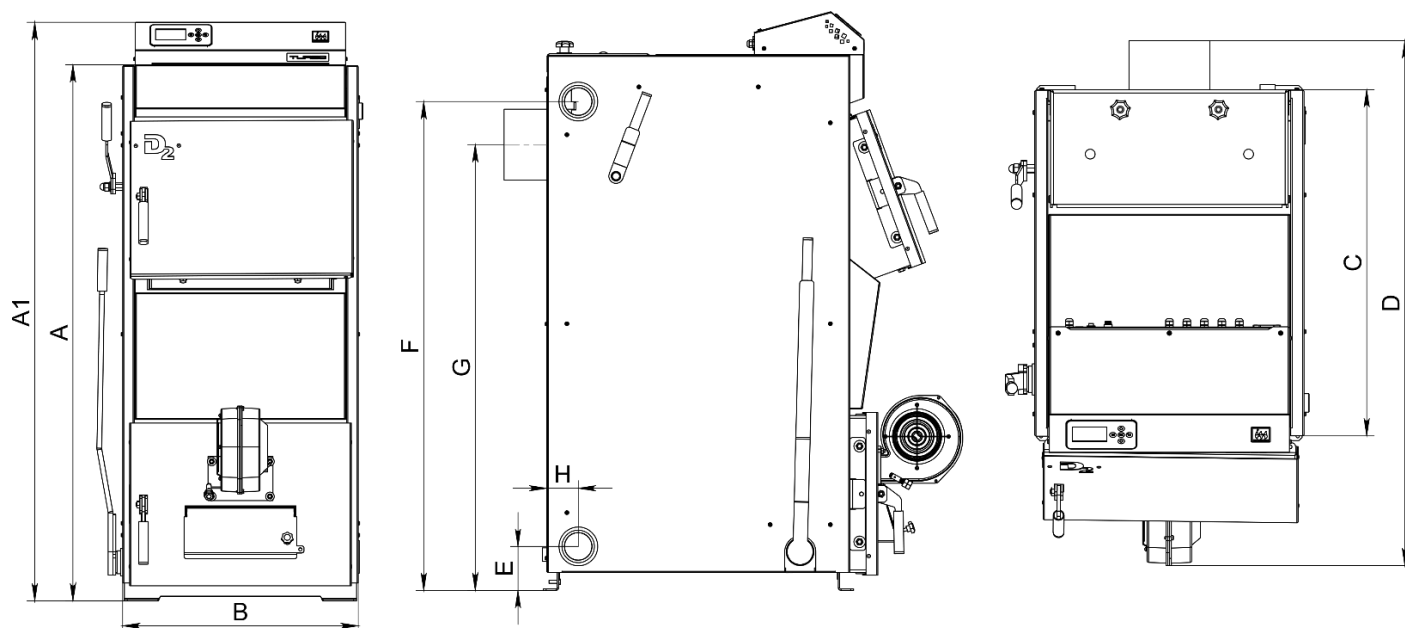
Монтаж, наладку и сервисное обслуживание котла, а также запуск в эксплуатацию должны выполнять квалифицированные специалисты, имеющие разрешение на обслуживание котлов данного типа.

При монтаже обязательна отметка в Акте пуско-наладочных работ данного руководства. Самостоятельный монтаж и пуск котла в эксплуатацию запрещен! При нарушении данного требования Производитель снимает с себя гарантийные обязательства.

*Российская производственная компания «Термокрафт» продолжает вести работу по усовершенствованию конструкции и внешнему оформлению котлов **D2**, поэтому в "Руководстве по эксплуатации" могут быть не отражены некоторые произошедшие изменения.*

СОДЕРЖАНИЕ

1	Технические характеристики	5
2	Устройство котла	6
3	Монтаж котла	9
3.1	Установка котла	9
3.2	Гидравлические подключения.....	9
3.3	Заполнение отопительной системы теплоносителем	12
3.4	Электромонтаж котла.....	12
3.5	Требования к дымоходу.....	13
3.6	Потребность в воздухе и требования к котельной.....	14
4	Эксплуатация котла	15
4.1	Применяемое топливо	15
4.2	Подготовка к работе и розжиг котла.....	16
4.3	Дозагрузка топлива	17
4.4	Работа котла в ручном режиме (с регулятором тяги)	19
4.5	Регулирование тяги в дымоходе.....	20
4.6	Чистка котла	20
4.7	Причины возникновения конденсата	21
4.8	Остановка работы котла	21
5	Техническое обслуживание.....	22
6	Меры безопасности	23
7	Хранение	24
8	Комплектация котла.....	24
9	Транспортирование	24
10	Утилизация	24
11	Гарантийные обязательства	25
12	Свидетельство о приемке	27
13	Сведения о продаже	27
14	Акт пуско-наладочных работ	28
15	Талон гарантийного ремонта	29
16	Сертификат соответствия	30

ТЕХНИЧЕСКИЕ ХАРАКТЕРИСТИКИ

Рис. 1 Основные размеры котла
Таблица 1. Основные размеры и технические характеристики:

Модель котла	D2 16	D2 20	D2 24	D2 30	D2 42
Теплопроизводительность, кВт	16	20	24	30	42
Площадь отапливаемых помещений Н=2,7м, м ²	120-160	160-200	200-240	250-300	300-420
Разрежение за котлом при номинальной мощности, Па	15-17	19-21	23-25	25-27	30-32
Потребность в воздухе, м ³ /час	27	37	42	49	68
КПД, %	84	84	84	84	84
Греющие поверхности котла, м ²	1,4	1,9	2,3	2,9	3,9
Объем загрузочной камеры, л	50	60	80	110	130
Объем воды в котле (не менее), л	50	65	75	86	110
Емкость зольного ящика, л	11	11	15	17	22
Высота котла (А), мм	1020	1120	1120	1220	1220
Высота котла с панелью управления (А1), мм	1110	1210	1210	1310	1310
Ширина котла (В), мм	393	393	493	543	593
Глубина котла (С/Д), мм	635/960	635/960	635/960	635/960	705/1030
Глубина топки, мм	390	390	390	390	410
Высота фланца подающей линии (F), мм	923	1023	1023	1123	1123
Высота фланца обратной линии (E), мм	95	95	95	95	95
Высота подключения дымохода (G), мм	832	932	932	1032	1032
Расстояние от задней стенки до фланца (H), мм	65	65	65	65	65
Габариты загрузочного проема (ШxВ), мм	310x272	310x272	310x372	370x422	370x472
Сечение дымоходного патрубка котла, мм	Ø 150	Ø 150	Ø 150	Ø 150	Ø 200
Диаметр дымохода, мм	150	150	150	150	200
Рекомендуемая высота дымохода, м *****	5-6	6-7	7-8	9-10	9-10
Масса котла, кг.	212	228	268	318	378
Макс. рабочее давление воды в котле, бар	2,5 *****				
Максимальная температура воды на выходе, °С	90				
Номинальная температура оборотной воды*, °С	60				
Температура дымовых газов, °С	100-250				
Подключения отопительного контура	G 2"				
Основное топливо	Каменный уголь **				
Дополнительное топливо	Бурий уголь *** и Электричество ****				
Рекомендуемая мощность блока ТЭНов, кВт ****	6	6	9	9	12
Напряжение питания ТЭНов, В	220/380	220/380	380	380	380

* При понижении температуры оборотной воды происходит интенсивное выделение конденсата и оседание сажи на внутренних поверхностях котла. При повышении температуры возникает опасность закипания воды в котле. Для поддержания номинальной температуры оборотной воды не менее 60°C необходима обязательная установка смесительного клапана, либо рециркуляционного насоса.

** Каменный уголь **сорт ДО** (марка – длиннопламенный, размерность кусков – орех (25-50мм).

Не используйте в качестве топлива кокс и антрацит. Котел на данных видах топлива не будет работать в режиме стоп-поддержание.

*** Теплопроизводительность котла может снизиться при использовании бурого угля на 10-20%

**** Панель управления блоком ТЭНов позволяющая работать автоматически приобретается отдельно. Использование электричества возможно только для поддержания положительной температуры (не более 35°C) в отопительной системе.

***** Не устанавливайте запорную арматуру на линии подачи теплоносителя из котла при отсутствии **предохранительного клапана**, установленного до запорной арматуры и рассчитанного на давление не более **2,5 бара**.

***** Данные по высоте дымохода являются только ориентировочными значениями. Тяга зависит от диаметра, высоты, шероховатости поверхности дымовой трубы и разницы температур между сжигаемым топливом и наружным воздухом. А также зависит от расположения зоны ветрового подпора. Поэтому, обязательно поручите проведение точного расчета дымовой трубы специалисту по системам отвода дымовых газов.

УСТРОЙСТВО КОТЛА

Принцип действия котла основан на передаче тепловой энергии, высвобождаемой при сжигании топлива, теплоносителю системы отопления.

Горение топлива происходит в топке внутри корпуса котла. Теплонагруженные части корпуса котла выполнены из конструкционной стали толщиной 4 мм. Корпус котла покрыт термостойкой эмалью, выдерживающей температуру до 800°C.

Теплообменники (рис.2 поз.2,3), встроенные в корпус котла, максимально увеличивают КПД котла, сохраняя при этом его небольшие габариты. Для оптимизации процесса горения в топке котла расположены чугунные подогреватели вторичного воздуха (рис.2 поз.15).

Наружные поверхности котла облицованы теплоизолирующим материалом (рис.2 поз.35) на основе базальтового волокна и защитно-декоративными панелями (рис.2 поз.27) которые предохраняют владельца котла от контакта с горячими поверхностями корпуса.

Подача, дозагрузка топлива и чистка котла производится через наклонную топочную дверцу (рис.2 поз.8). Откидной загрузочный лоток (рис.2 поз.30) позволяет удобно загружать уголь в топку.

При растопке, загрузке и дозагрузке топлива в котле предусмотрена заслонка прямого хода (рис.2 поз.33). Благодаря такому конструктивному решению максимально снижена возможность попадания дыма в помещение, в котором установлен котел.

Пожаробезопасная зольная камера с вместительным зольным ящиком (рис.2 поз.16) удобна при чистке котла.

ВНИМАНИЕ! Не допускается эксплуатация котла без установленного зольного ящика. Эксплуатация котла без установленного зольного ящика приводит к прогоранию и деформации не охлаждаемых теплоносителем поверхностей котла и лакокрасочного покрытия. **В случае нарушений условий эксплуатации котла, рекламации не принимаются.**

Для чистки скрытых поверхностей теплообменников предусмотрена дверца чистки (рис.2 поз.9) и съемная пластина чистки теплообменников (рис.2 поз.32). Пластина крепится на болтах, размещенных в верхней части загрузочного проема. Чтобы снять пластину необходимо открутить болты и потянуть ее на себя.

Дверца чистки теплообменников (рис.2 поз.9) защищена от тепловых нагрузок отбойником пламени (рис.2 поз.25).

ВНИМАНИЕ! Не допускается эксплуатация котла, без установленной пластины чистки теплообменников (рис.2 поз.32). Без нее котел не выходит на номинальную мощность. **В случае нарушений условий эксплуатации котла, рекламации не принимаются.**

ВНИМАНИЕ! Не допускается эксплуатация котла, без установленного отбойника пламени (рис.2 поз.25). Без него может преждевременно выйти из строя дверца прочистки теплообменников. **В случае нарушений условий эксплуатации котла, рекламации не принимаются.**

ВНИМАНИЕ! Чистку котла и теплообменников выполняйте только на остановленном и остывшем котле!

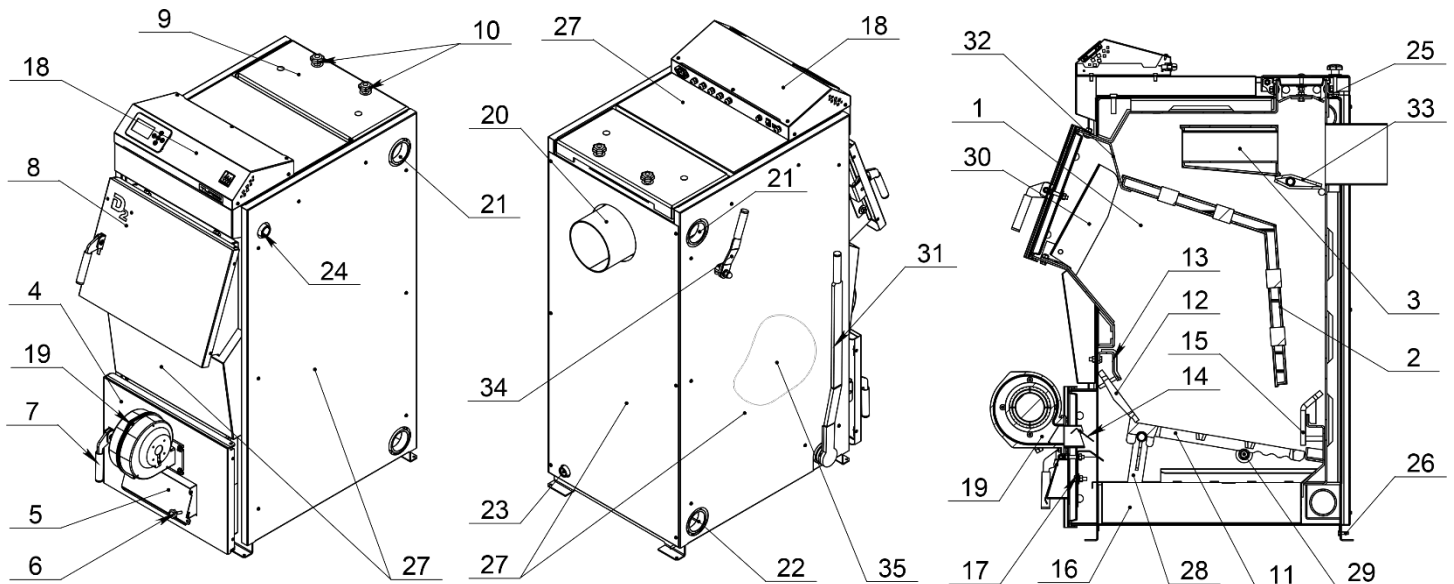


Рис. 2 Устройство котла D2

1 - корпус котла, 2 - пластинчатый теплообменник, 3 – жаротрубный теплообменник, 4 - дверца зольной камеры, 5 - заслонка подачи первичного и вторичного воздуха, 6 - ручка регулировки поднятия заслонки подачи воздуха, 7 - ручка-заселка нижней дверцы, 8 - загрузочная дверца, 9 - дверца чистки теплообменника котла, 10 - зажимные гайки дверцы чистки теплообменника, 11 – подвижные чугунные колосниковые решетки, 12 – наклонные передние колосниковые решетки, 13 - держатель передних колосниковых решеток, 14 – заслонка защиты вентилятора, 15 - подогреватели вторичного воздуха, 16 - зольный ящик, 17 - заглушка подачи воздуха, 18 - панель управления, 19 - вентилятор наддува, 20 - патрубок подключения дымохода, 21 - фланец подающей линии, 22 - фланец обратной линии и подключения блока ТЭН, 23 - фланец слива теплоносителя, 24 - фланец подключения регулятора тяги, 25 - отбойник пламени, 26 - болт заземления, 27 - защитно-декоративные панели котла, 28 – механизм привода колосников, 29 – опорная ось колосников, 30 – откидная загрузочная заслонка для угля (загрузочный лоток), 31 - рычаг привода колосников, 32 – пластина чистки теплообменников (разделения камер), 33 - заслонка прямого хода, 34 - ручка управления заслонкой прямого хода, 35 – базальтовый утеплитель.

В котлах серии **D2** реализован принципиально новый шуровочный механизм - подвижные чугунные колосники (рис.2 поз.11). Колосники спроектированы с учетом применяемых в наших условиях углей. Имеют усиленную конструкцию и увеличенные прозоры. Новый механизм скидывает камни и шлак в зольный ящик, тем самым обеспечивает бесперебойную работу котла без остановки на прочистку!

Колосники приводятся в движении с помощью рычага (рис.2 поз.31).

Наклонные передние чугунные колосники (рис.2 поз.12) улучшают процесс горения и позволяют легко удалить спекшиеся куски золы из топки котла.

Температуру воды в котле показывает панель контроллера ecoMAX 260 (рис.2 поз.18), установленная на котел.

Для повышения удобства монтажа котла, фланцы подключения отопительного контура (рис.2 поз.21,22) выполнены как в левом, так и в правом исполнении.

Дверца зольной камеры (рис.2 поз.4) удобна для розжига дров и удаления золы. На ней расположена заслонка подачи первичного воздуха (рис.2 поз.5) с ручкой регулировки (рис.2 поз.6).

Котлы **D2** укомплектованы вентилятором наддува и панелью (рис.3) под управлением контроллером ecoMAX 260 (рис.2 поз.18), который регулирует работу вентилятора наддува котла (рис.2 поз.19) как

по линейной (классической), так и по схеме плавной модуляции (PID регулирование). Режим PID Регулирование работает как с датчиком уходящих (дымовых) газов, так и без него.

Панель управляет насосами ЦО и ГВС. При подключении датчика температуры ГВС (идет в комплекте) можно включить режим «Зима/Лето». Панель оснащена датчиком термозащиты DZT, который отключает автоматику при превышении максимальной заданной температуры.

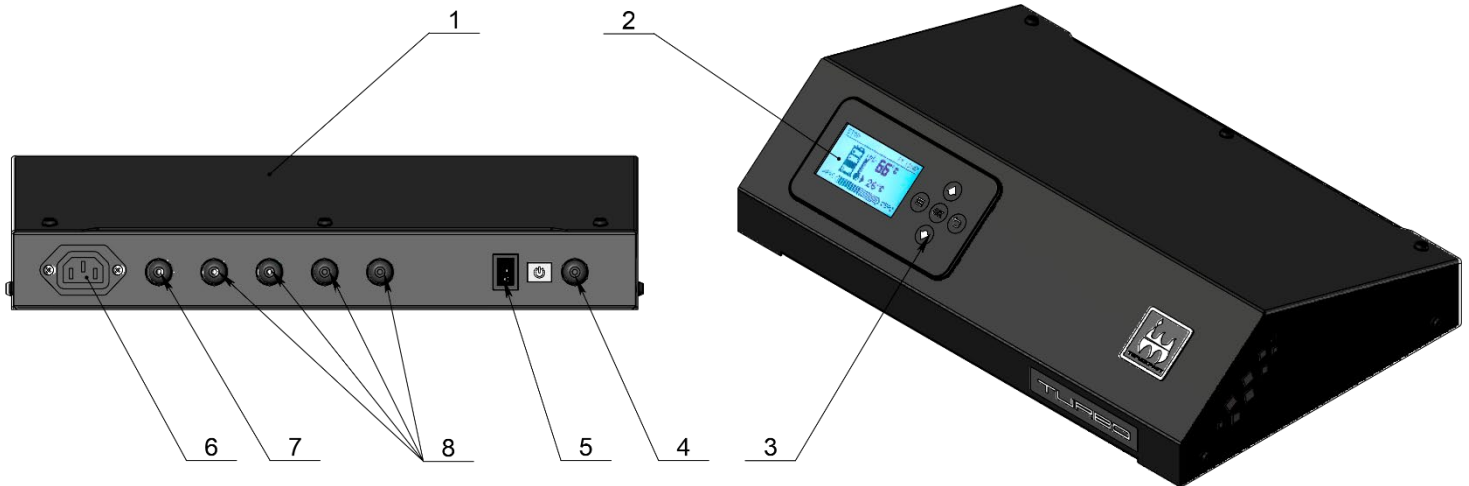


Рис. 3 Панель управления котлом на базе контроллера ecoMAX 260

1 - корпус панели, 2 – дисплей отображения информации, 3 – кнопки управления, 4 – проход сетевого кабеля, 5 – тумблер включения панели, 6 – разъем подключения вентилятора наддува, 7 – проход датчика ГВС, 8 – дополнительные проходы для подключения комнатной панели и датчиков.

После оснащения контроллера датчиком температуры уходящих газов (опция), появляется возможность активировать функцию обнаружения заканчивающегося топлива во всех режимах регулировки котла. Установка датчика температуры уходящих газов обеспечивает более длительное горение топлива на одной загрузке и соответственно уменьшает расход топлива. К контроллеру можно подключить комнатную панель ecoMAX200, либо беспроводной комнатный термостат esTER X40, которые помогают поддерживать комфортную температуру в отапливаемых помещениях. Дополнительно контроллер может быть подключен к интернету (Wi-Fi) через модуль ecoNET300, что позволяет управлять в режиме on-line работой котла и системой отопления.

Подробное описание функций, режимов работы и настроек смотрите в инструкции на контролер панели управления котла ecoMAX 260, которая идет в комплекте с котлом.

Для энергонезависимой регулировки горения необходимо установить регулятор тяги (не входит в комплект поставки котла) в патрубок (рис.2 поз.24), расположенный на боковой стенке котла. Принцип действия регулятора - механический, соответственно при его использовании энергонезависимость котла полностью сохраняется.

Необходимо производить чистку внутренних поверхностей котла один раз в неделю, так как скапливающаяся сажа толщиной 1мм на поверхностях котла снижает его КПД и мощность на 10%.

В нижней части котла в один из патрубков обратки (рис.2 поз.22) может устанавливаться блок ТЭН. В случае установки блока ТЭН его подключают к электрической сети через панель управления, которая обеспечивает поддержание заданной температуры теплоносителя по датчику «вода» и регулирует мощность нагрева, т.е. разделяет мощность блока ТЭНов на 3 ступени равной мощности.

Датчик температуры панели управления имеет конструкцию накладного типа и устанавливается на линию подачи, на расстоянии не менее 0,5метра и не более 1,5 метров от патрубка подающей линии.

ВНИМАНИЕ! Датчик необходимо теплоизолировать!

Блок ТЭН и панель управления не входят в комплект котла и поставляются по отдельному заказу.

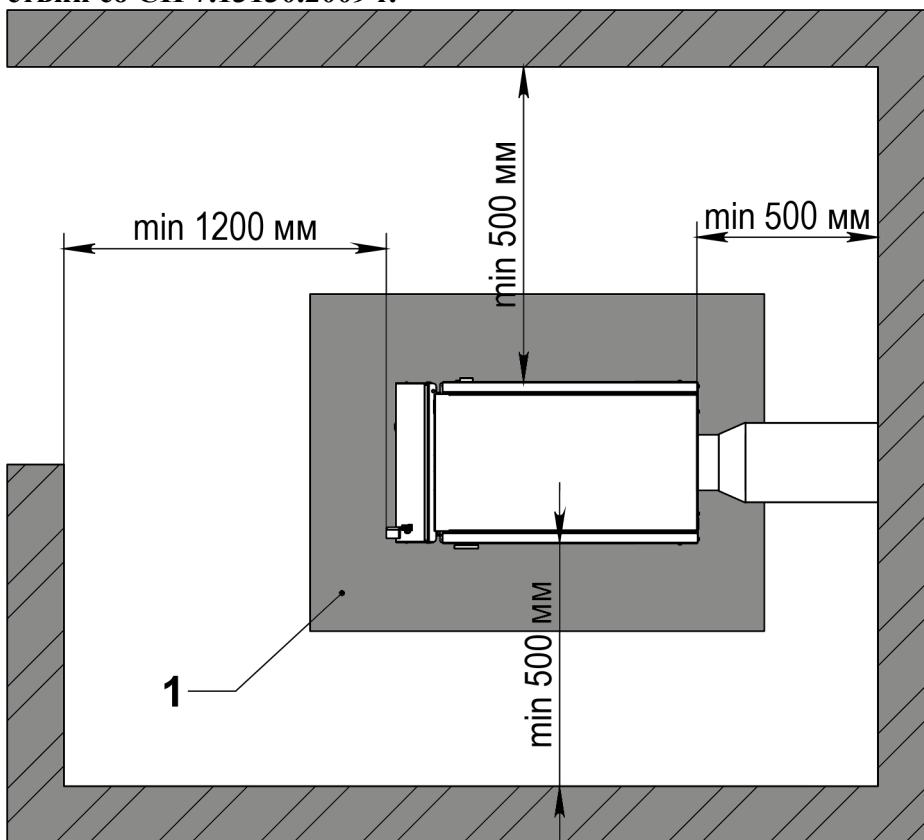
МОНТАЖ КОТЛА

Твердотопливные стальные котлы **D2** предназначены для отопления индивидуальных жилых домов и зданий коммунально-бытового назначения, оборудованных системой водяного отопления с принудительной или естественной циркуляцией, в открытых и закрытых системах отопления с максимально допустимой температурой теплоносителя 90°C и максимально допустимым давлением 2,5 бара.

Монтаж котла, отопительной системы и дымохода должны выполнять квалифицированные специалисты, имеющие лицензию на проведение соответствующих работ, в соответствии с проектом и расчетом тепловых потерь помещения.

УСТАНОВКА КОТЛА

Установка отопительного котла и монтаж дымовой трубы должны производиться в соответствии со СП 7.13130.2009 г.



Расстояния безопасности от котла до возгораемых материалов должны быть не менее 500 мм, между верхом котла и потолком 1200 мм, а до противоположной стены 1200 мм.

Фундамент (поз. 1 рис 4) должен быть больше основания котла. С передней стороны не менее чем на 300 мм, с других сторон примерно на 100 мм.

При установке котла на пол из горючих материалов под котлом и перед ним на 500 мм предварительно устанавливается огнезащитная прокладка, состоящая из стального листа на слое картона асбестового, пропитанного глиняным раствором.

Несгораемое основание или фундамент должны быть ровными и горизонтальными.

Рис. 4 Установка котла

Запрещается укладывать топливо за котлом или возле котла на расстоянии менее 1000мм. В лучшем случае рекомендуется хранить топливо в другом помещении, где нет котла.

ГИДРАВЛИЧЕСКИЕ ПОДКЛЮЧЕНИЯ КОТЛА

Котел проходит обязательную опрессовку на заводе-изготовителе. Но, для предотвращения непредвиденных утечек теплоносителя при работе котла, **ПЕРЕД** его пуском в эксплуатацию, котел необходимо дополнительно проверить на герметичность сварных и резьбовых соединений. Однократно опрессуйте котел, отключенный от системы отопления, давлением в 1,3 раза больше, чем допустимое номинальное рабочее давление. В случае обнаружения утечки теплоносителя, котел не допускается к эксплуатации и подлежит гарантийному ремонту либо замене.

Об обнаруженном дефекте, монтажной организацией делается соответствующая запись и отметка в Акте пуско-наладочных работ

Для уменьшения образования конденсата от продуктов сгорания и для продления срока службы котла **НЕОБХОДИМО** обеспечить повышение температуры обратной линии, что препятствует охлаждению воды в контуре отопления ниже 60°C. Для поддержания номинальной температуры обратной воды не менее 60°C необходима обязательная установка смесительного клапана либо рециркуляционного насоса.

Систему отопления также заполнять под давлением не более 2,5 бар.

Площадь теплосъема системы отопления должна соответствовать мощности котла. Не уменьшайте количество радиаторов, это может привести к превышению температурного режима.

При эксплуатации котла не допускается повышение температуры воды выше 90°C.

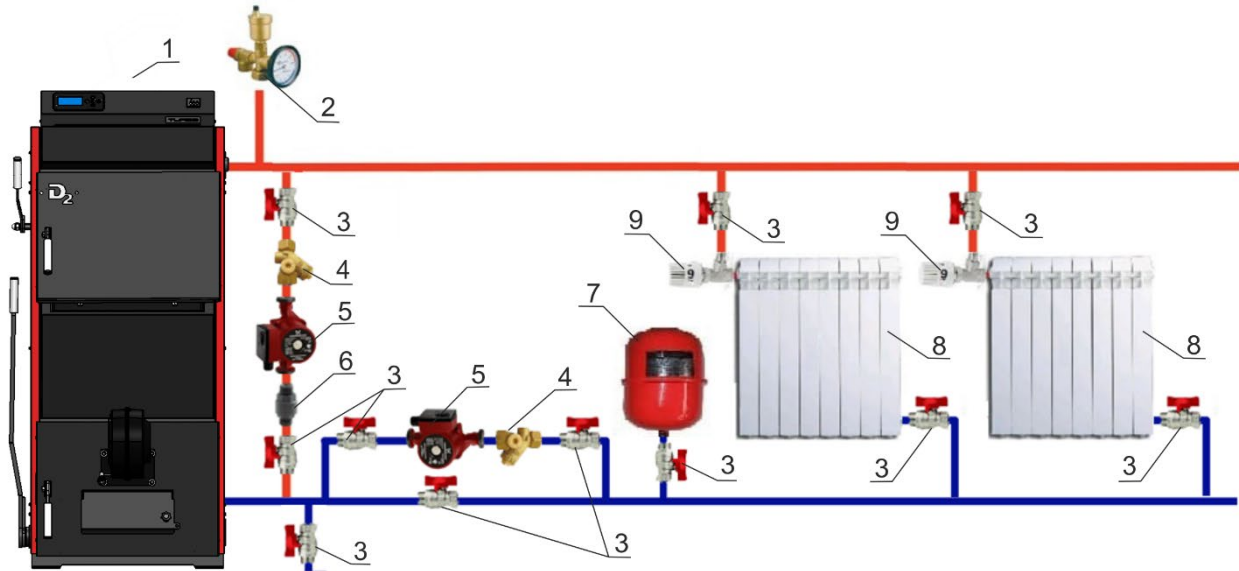


Рис. 5 Схема подключения котла к закрытой системе с принудительной циркуляцией теплоносителя с рециркуляционным насосом ¹

1 – котел, 2 – группа безопасности (предохранительный клапан не более 2,5 бара, автоматический воздушный клапан, термоманометр), 3- кран шаровый, 4 – сетчатый фильтр, 5 – циркуляционный насос, 6 – обратный клапан, 7 – расширительный бак мембранного типа, 8 – радиаторы отопления, 9 – термостатическая головка

1 - Представленная гидравлическая схема не заменяет проектного чертежа системы центрального отопления и предназначена только для просмотра!

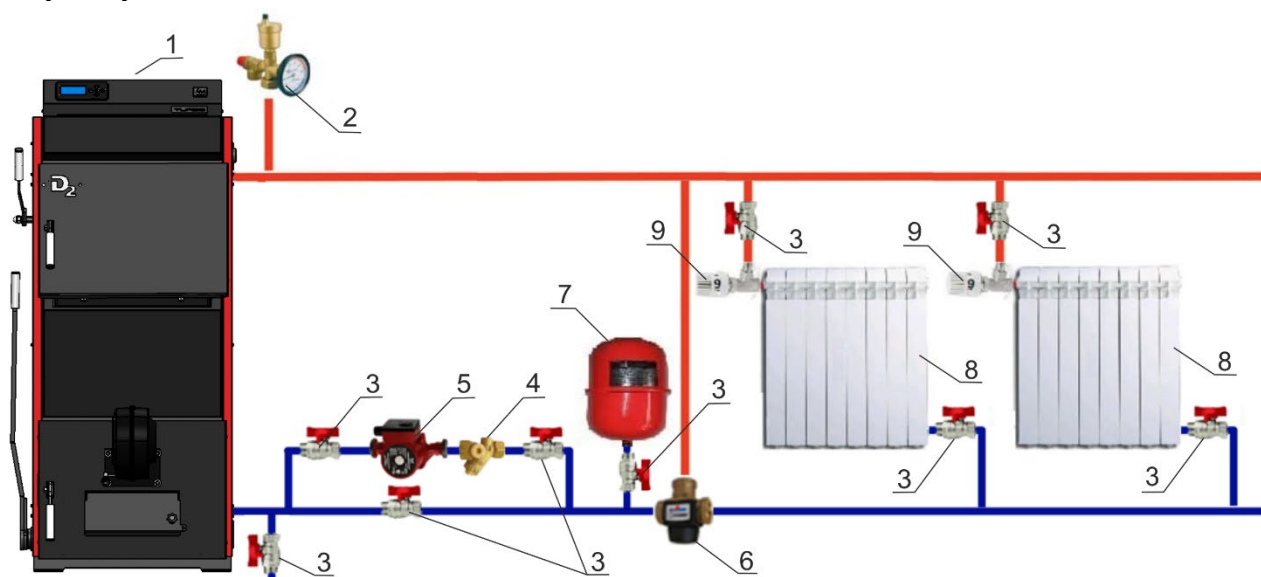


Рис. 6 Схема подключения котла к закрытой системе с принудительной циркуляцией теплоносителя с термостатическим смесительным клапаном ¹

1 – котел, 2 – группа безопасности (предохранительный клапан не более 2,5 бара, автоматический воздушный клапан, термоманометр), 3- кран шаровой, 4 – сетчатый фильтр, 5 – циркуляционный насос, 6 – термостатический смесительный клапан, 7 – расширительный бак мембранного типа, 8 – радиаторы отопления, 9 – термостатическая головка

1 - Представленная гидравлическая схема не заменяет проектного чертежа системы центрального отопления и предназначена только для просмотра!

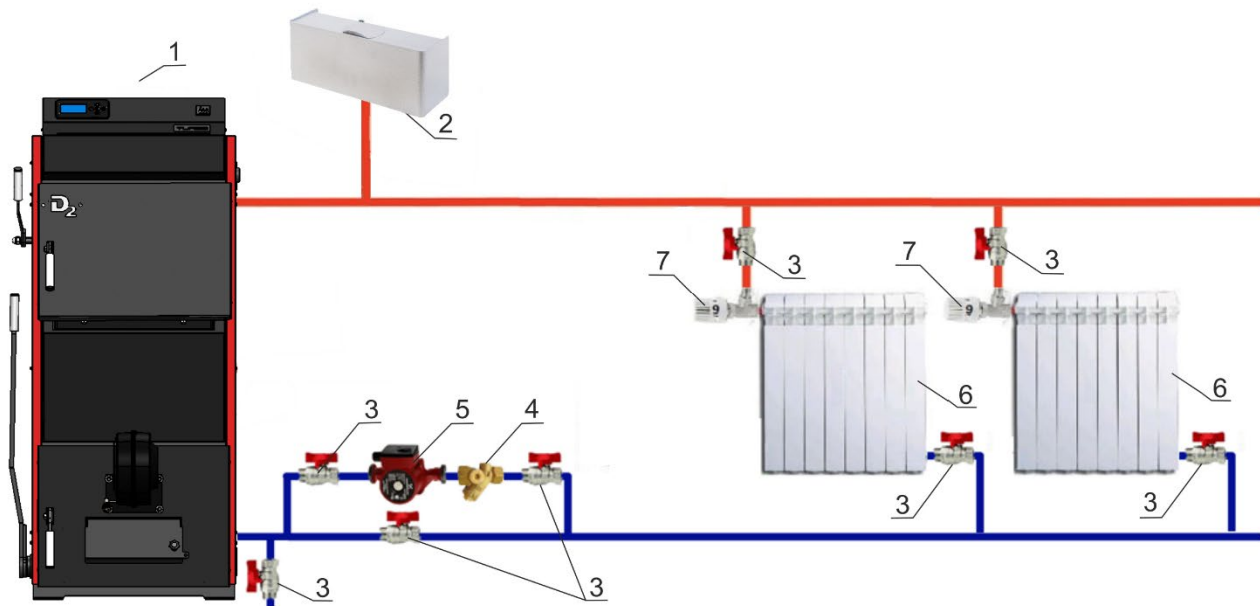


Рис. 7 Схема подключения котла к открытой системе с принудительной циркуляцией теплоносителя ¹

1 – котел, 2 – расширительный бак открытого типа, 3- кран шаровой, 4 – сетчатый фильтр, 5 – циркуляционный насос, 6 – радиаторы отопления, 7 – термостатическая головка

1 - Представленная гидравлическая схема не заменяет проектного чертежа системы центрального отопления и предназначена только для просмотра!

ВНИМАНИЕ! Запрещено устанавливать запорную арматуру на линии подачи теплоносителя между котлом и предохранительным клапаном. В случае невыполнения данного условия, рекламы не принимаются.

В закрытой системе отопления обязательно должен устанавливаться расширительный бак мембранного типа. Объем расширительного бака зависит от объема системы отопления и рассчитывается при разработке проекта системы отопления.

В системе отопления необходима обязательная установка предохранительных устройств, рассчитанных на давление не более 2,5 бара, приборов контроля давления, а также автоматических воздушных клапанов. Предохранительный клапан располагается на расстоянии не более 1 метра от котла.

Не устанавливайте запорную арматуру на линии подачи теплоносителя между котлом и предохранительным клапаном.

Если в системе отопления предусматривается заполнение и подпитка котла из водопроводной сети, необходимо перед краном подпитывающего патрубка установить редуктор давления, настроенный на давление не более 2,5 бар и обратный клапан.

ЗАПОЛНЕНИЕ ОТОПИТЕЛЬНОЙ СИСТЕМЫ ТЕПЛОНОСИТЕЛЕМ

Во избежание повреждения котла из-за напряжения материала, возникающего вследствие разницы температур, заполняйте систему только в холодном состоянии (температура подающей линии не должна превышать 40°C).

В процессе заполнения теплоносителем необходимо выпускать воздух из системы отопления.

В качестве теплоносителя для заполнения отопительной системы применяется вода. Вода должна быть чистой и бесцветной, без суспензий, масла и химически агрессивных веществ, общей жесткостью не более 2,0 мг-экв/л. Применение жесткой воды в качестве теплоносителя вызывает образование накипи в котле, что снижает его теплотехнические параметры, а также становится причиной повреждения блока ТЭН. Отложение 1мм известняка на внутренних поверхностях котла снижает передачу тепла от металла к воде в данном месте на 10%.

Если жесткость воды не соответствует данным требованиям, она должна быть обязательно обработана.

Повреждение блока ТЭН из-за образования накипи не является гарантийным случаем.

Если котел и система отопления незащищены от замерзания, то рекомендуется заполнить систему антифризом с низкой точкой замерзания и антикоррозионными добавками. При использовании этих теплоносителей необходимо выполнять требования по их применению в системах отопления:

- **Запрещается разбор теплоносителя из котла и отопительной системы для разных нужд.**
- **В качестве теплоносителя запрещено использование жидкостей, не предназначенных для систем отопления.**

ЭЛЕКТРОМОНТАЖ КОТЛА

Только после полной проверки на герметичность системы отопления и монтажа дымохода можно приступать к электромонтажу котла.

Монтаж, подключение питания котла должны проводиться только квалифицированным аттестованным персоналом, в строгом соответствии с требованиями «Правил устройства электроустановок», «Правил технической эксплуатации электроустановок потребителей», «Правил технической безопасности при эксплуатации электроустановок потребителей», ГОСТ Р МЭК 335-1-94, ГОСТ Р МЭК 60335-2-35-2000, согласно настоящей инструкции по эксплуатации и монтажу, и инструкции по эксплуатации и монтажу на панель управления котла ecoMAX 260.

Установите вентилятор наддува на зольную дверцу котла. Для этого демонтируйте установленную на зольной дверце заглушку (применяется для работы в ручном режиме с регулятором тяги) (рис.8).

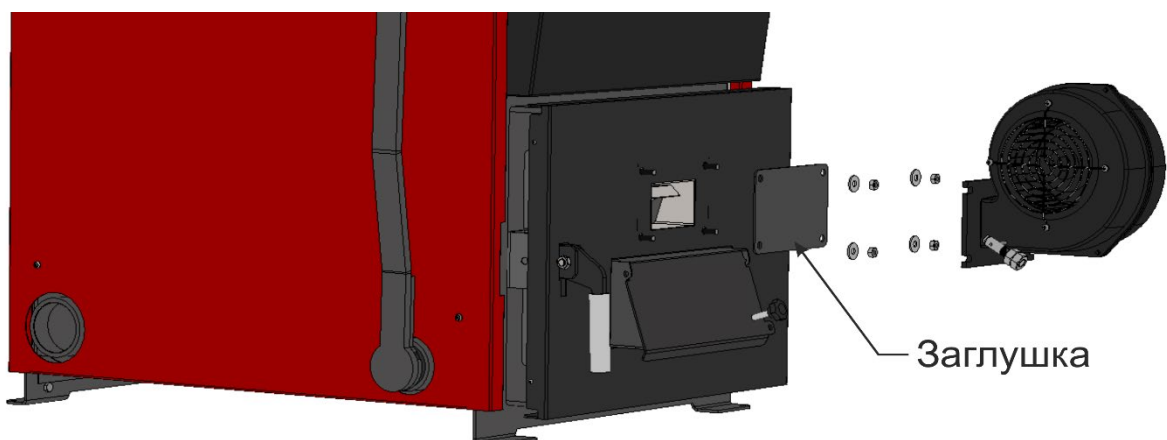


Рис. 8 Снятие заглушки и установка вентилятора наддува

Затем установите на ее место вентилятор. Между вентилятором наддува и дверцей необходимо установить паранитовую прокладку, либо используйте силиконовый герметик.

Для увеличения точности регулирования температуры теплоносителя в котле и предотвращения его закипания необходимо правильно настроить заслонку на вентиляторе наддува. Оптимальное положение заслонки вентилятора (рис. 10. поз.3) устанавливается с помощью балансировочных гаек (рис.10 поз.2) и стопорного винта (рис.10 поз.1) при работе котла на мощности близкой к номинальной (температура уходящих газов в диапазоне 100-150°C, температура теплоносителя на подаче 60-70°C), в положение, при котором клапан закрыт при отключенном вентиляторе, **невзирая на силу естественной тяги вашего дымохода**. Включение вентилятора должно повлечь плавное приоткрывание клапана по мере набора оборотов вентилятора.

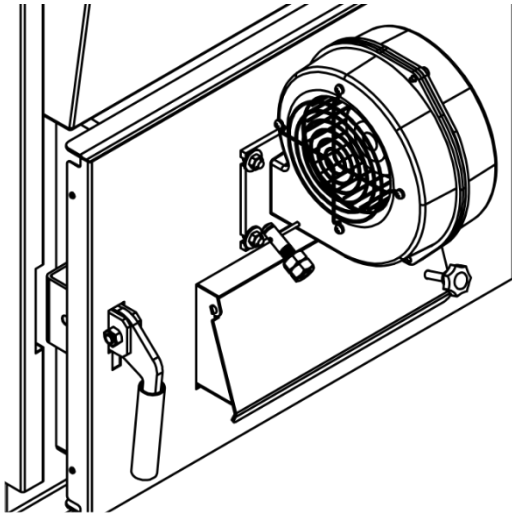


Рис. 9 Установка вентилятора наддува

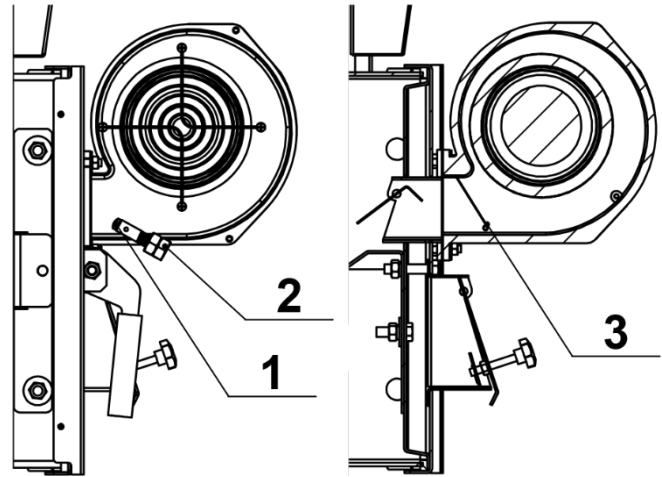


Рис. 10 Установка заслонки вентилятора
(положение закрыто)

Корпус котла **обязательно** должен быть заземлен. Защитный заземляющий провод должен подсоединяться «напрямую» к клемме «заземление», расположенной внизу на задней стенке котла. Сечение провода не менее 4 мм². Использование для этой цели нулевого рабочего провода категорически запрещается.

Выполните подключение кабеля вентилятора наддува к соответствующему разъему на панели управления (рис.3 поз.6). Включите панель управления котлом в сеть.

ВНИМАНИЕ! Для защиты блока автоматики управления котлом и других электронных частей от перепадов напряжения в сети, рекомендуется использовать стабилизатор напряжения.

ТРЕБОВАНИЯ К ДЫМОХОДУ

При монтаже дымоходной системы, необходимо использовать дымовые трубы **круглого сечения** из нержавеющей стали с термоизоляцией типа – сэндвич. Рекомендуемая толщина стали дымовой трубы не менее 0,8мм, марка стали AISI 430.

Не допускается монтаж дымоходной системы котла в кирпичный дымоход!

Ключевое влияние на работу котла оказывает правильный выбор высоты и диаметра дымовой трубы.

При подборе диаметра дымохода не должно создаваться сужений относительно выходного патрубка котла.

При подборе трубы запрещается увеличивать диаметр уменьшая высоту, это снижает скорость потока дымовых газов. Низкая скорость потока способствует образованию конденсата на стенках дымовой трубы.

Высоту дымовых труб, размещаемых на расстоянии равном или большем высоты сплошной конструкции, выступающей над кровлей, следует принимать:

- не менее 500 мм над плоской кровлей;
- не менее 500 мм над коньком кровли - при расположении трубы от него на расстоянии до 1,5 м;
- не ниже конька кровли или парапета - при расположении трубы от него на расстоянии от 1,5 до 3 м;
- не ниже линии, проведённой от конька вниз под углом 10° к горизонту - при расположении трубы от него на расстоянии более 3 м.

В любом случае дымовые трубы необходимо выводить выше кровли более высоких зданий пристроенных к зданию с котельным отоплением.

Данные по высоте дымохода, указанные в табл. 1 и на рис. 11, являются только ориентировочными значениями.

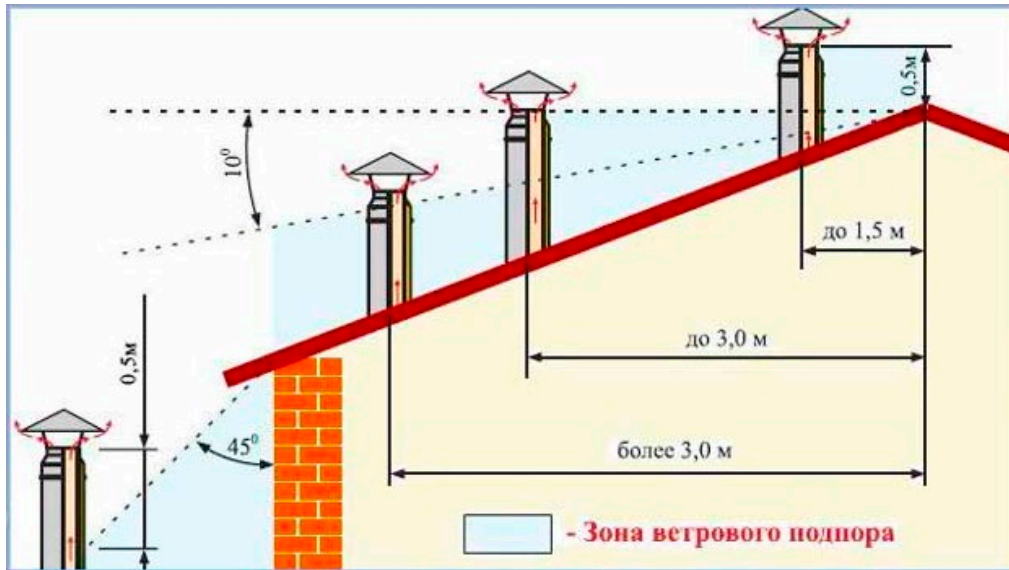


Рис. 11 Высота дымохода.

Тяга зависит от диаметра, высоты, шероховатости поверхности дымовой трубы и разницы температур между сжигаемым топливом и наружным воздухом. А также зависит от расположения зоны ветрового подпора. Поэтому, обязательно поручите проведение точного расчета дымовой трубы специалисту по системам отвода дымовых газов.

ПОТРЕБНОСТЬ КОТЛА В ВОЗДУХЕ И ТРЕБОВАНИЯ К КОТЕЛЬНОЙ

Для правильной работы котла, в помещении, где установлен котел, необходимо обеспечить поступление свежего воздуха через отверстия вентиляции в стенах помещения. Из-за недостатка воздуха для сгорания топлива возможно засмаливание, образование полукоксового газа и ухудшение тяги.

Требования к помещению котельной:

- Котёл должен размещаться в отдельном помещении котельной;
- Входная дверь в котельную должна открываться наружу, быть изготовлена из негорючих материалов;
- В котельной должно присутствовать искусственное и дневное освещение;
- В котельной должна быть положительная температура от $+5$ до $+40^\circ\text{C}$;
- Не рекомендуется монтировать и эксплуатировать котел в помещении с повышенной влажностью. Это может привести к быстрому выходу котла из строя;
- Расположение котла в котельной с учетом пространства на обслуживание котла показано на (рис.4);
- Объем котельной не может составлять менее 15 кубометров. На каждый киловатт мощности котла следует дополнительно выделять 0,2 кубических метра площади;

- Высота потолка – не менее 2,2 метров;
- Обязательно наличие естественной или принудительной приточно-вытяжной вентиляции с производительностью подачи воздуха минимум на 10 % больше, чем потребность котла, указанная в таблице 2.

Требования к вентиляции:

Интенсивность вытяжки должна в час обеспечивать трехкратный воздухообмен. Возвратный воздушный приток должен полностью компенсировать объем вытяжки и превышать ее на количество воздуха, необходимого для поддержания горения энергоносителя (таблица 2).

Котельную необходимо оборудовать окном с форточкой. В нижней части двери должен обязательно находиться зазор или решетка для притока воздуха. Сечение зазора – не менее 0,25 кв. метров.

Таблица 2 Потребность котлов различной мощности в воздухе

Мощность котла, кВт	D2 16	D2 20	D2 24	D2 30	D2 42
V _{возд.} м ³ /час	27	37	42	49	68

ЭКСПЛУАТАЦИЯ КОТЛА

Работу в автоматическом режиме обеспечивает панель управления **есоМАХ 260**. Панель управляет вентилятором наддува по температуре теплоносителя. Мощность наддува вентилятора в рабочем режиме зависит от температуры теплоносителя и температуры дымовых газов (при подключении соответствующего датчика).

Параметры мощности работы вентилятора наддува (в %) подбираются индивидуально для каждой системы отопления и котла в целом.

ПРИМЕНЯЕМОЕ ТОПЛИВО

Выбор топлива является основополагающим фактором правильной и безукоризненной работы отопительного котла. Основной вид топлива котлов **D2** – каменный уголь определенных сортов.

Для котла наилучшим вариантом является применение каменного угля сорта **ДО**. Марка – длиннопламенный, размерность кусков – орех (25-50мм).

Также возможно применение сортов угля **ДОМ** (длиннопламенный орех с мелким) и **ДКО** (длиннопламенный крупный орех). Применение сортов угля **ДОМ не рекомендуется на постоянной основе**, так как мелкий уголь будет перекрывать доступ воздуха через колосниковую решетку.

Еще один важный показатель — это теплотворная способность топлива. Удельная теплота сгорания выбранного угля должна быть не менее 5800ккал/кг. Применение топлива с теплотворной способностью ниже указанного предела приведет к снижению мощности котла и следовательно к повышению расхода топлива. В некоторых случаях может наблюдаться низкая температура воды на выходе из котла.

Зольность. Это основной показатель качества угля. Он зависит от количества негорючих примесей в топливе. Высокая зольность топлива приводит к забиванию колосниковой решетки золой и преждевременному снижению теплопроизводительности котла. При наличии в топливе большого количества песка и других включений, происходит увеличение количества зольных остатков и коксование топлива.

Большое содержание пыли и мелкой фракции в топливе препятствует поступлению воздуха для его эффективного сгорания. Это приводит к спеканию топлива и снижению теплопроизводительности котла.

Обращайте внимание на показатель влажности топлива. Влажность оказывает прямое влияние на теплопроизводительность, чем влажность выше, тем больше требуется энергии на ее нагрев и испарение из котла, и как следствие образование конденсата на теплообменных поверхностях котла.

Таблица 3 Виды и характеристики используемого топлива

Вид топлива	Фракция	Теплопроизводительность, не менее	Влажность, не более	Зольность, не более	Температура топлива, не менее
Ед. измерения	мм	ккал/кг	%	%	°С
Уголь ДО	20-50	5800	25	20	10
Уголь ДР	5-300	5800	25	20	10
Дрова	-	3000	30	1,5	15
Угольные брикеты	30-40	6000	2	1,5	10

ВНИМАНИЕ! Не используйте в качестве топлива кокс и антрацит. Котел на данных видах топлива не будет работать в режиме стоп-поддержание, а также это приводит к значительному сокращению срока службы котла и уменьшению эксплуатационных свойств расходных материалов.

Хранить топливо необходимо в сухом месте при температуре не менее 5°С, не допуская попадания на него влаги. Высокая влажность и низкая температура топлива приводит к существенному снижению теплопроизводительности котла и времени его работы на одной загрузке. При этом уменьшается температура уходящих газов, увеличивается количество отложений на теплообменных поверхностях котла и дымовой трубы, что крайне негативно складывается на работе котла.

При отсутствии возможности хранения большого количества топлива в теплом и сухом месте, организуйте промежуточное хранение порции топлива равной одной полной загрузке в котел в помещении вашей котельной.

ПОДГОТОВКА К РАБОТЕ И РОЗЖИГ КОТЛА

Розжиг котла допускается только после заполнения системы отопления теплоносителем. При нарушении данного требования гарантия на котел не распространяется.

При запуске и работе котла в дымовой трубе может образовываться конденсат. Перед запуском котла нужно проверить работу накопления и отвода конденсата.

Убедитесь в том, что приточно-вытяжная вентиляция обеспечивает необходимое количество воздуха для процесса горения топлива в котле.

ВНИМАНИЕ! В результате нагрева термостойкой эмали, которая достигает своей окончательной устойчивости только после первого нагрева, появится запах, исчезающий через несколько часов.

1. Первый запуск котла в эксплуатацию лучше производить работниками сервисных служб, которые после окончания пусконаладочных работ ставят соответствующую отметку в акте пуско-наладочных работ.

2. Перед вводом котла в эксплуатацию необходимо:

- ознакомиться с руководством по эксплуатации;
- удалить все дополнительные принадлежности из зольника и камеры сгорания котла;
- проветрить помещение в течение 15 минут;
- проверить наличие тяги по отклонению огня спички, поднесенной к поддувалу. При отсутствии тяги допускается ее провоцировать введением факела в дымоход.

3. Перед розжигом котла необходимо убедиться, что система отопления заполнена теплоносителем и что он не замерз. Запуск котла при температуре теплоносителя ниже 0°С запрещен. Необходимо проверить герметичность фланцевых и резьбовых соединений, а также убедиться в отсутствии течи из котла. Необходимо перед первым запуском прогреть дымоход.

4. Обязательно проверьте правильность подключения всех кабелей.

ВНИМАНИЕ! Для защиты блока автоматики управления котлом и других электронных частей от перепадов напряжения в сети, рекомендуется использовать стабилизатор напряжения.

5. Перед розжигом котла необходимо проверить состояние уплотнительного шнура на дверцах и газоплотность дымовой трубы.

6. Включите котел в сеть. Включите тумблер на тыльной стороне панели управления (рис.3 поз.5). После включения питания контроллер помнит состояние, в котором он находился на момент отключения питания. Если контроллер ранее не работал, он запустится в режиме СТОП. На дисплее появится главный информационный экран.

7. Войдите в меню «Настройки котла» - «Заданная температура котла» и установите желаемый уровень температуры теплоносителя. Максимальная возможная температура теплоносителя составляет 85°C.

8. Далее выполните следующие действия:

- Закройте зольную дверцу котла (рис.2 поз.4) и откройте загрузочную дверцу (рис.2 поз.8) и загрузочный лоток (рис.2 поз.30).
- Уложите на колосники смятую бумагу, мелких щепок и немного мелких дров и подожгите бумагу.
- Закройте лоток и загрузочную дверцу и приоткройте зольную дверцу для создания тяги в котле. Дождитесь устойчивого горения дров и Закройте зольную дверцу.
- Откройте загрузочную дверцу и загрузочный лоток и добавьте крупно колотых дров и загрузите уголь. Рекомендуемые размеры кусков угля должны быть не менее 20мм и не превышать 50 мм. Не производите слишком большую загрузку угля. Закройте загрузочный лоток и загрузочную дверцу.
- При необходимости отрегулируйте дополнительно тягу шибером (опция).

9. Переведите котел в режим РОЗЖИГ. Нажмите кнопку «ВЫХОД» и в окне Розжига выберите режим РОЗЖИГ. Через определенное время, заданное в параметре «Настройки котла» – «Настройки розжига» – «Время розжига», контроллер автоматически перейдет в режим РАБОТА.

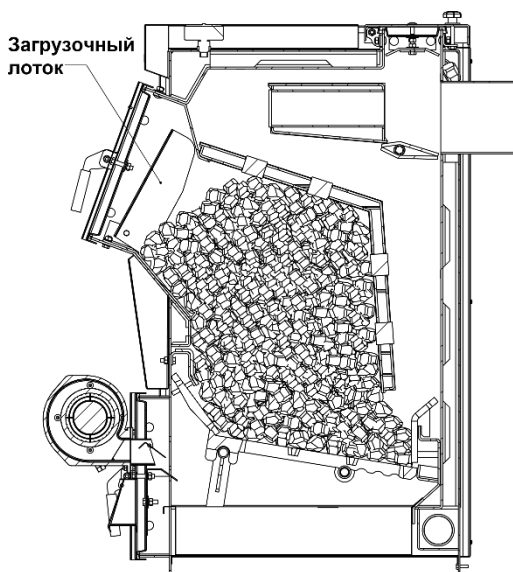


При использовании регулятора тяги - установите нужную температуру на регуляторе тяги (смотрите раздел - РАБОТА КОТЛА В РУЧНОМ РЕЖИМЕ (с регулятором тяги)).

По умолчанию в контроллере есоМАХ 260 установлены заводские настройки оборотов вентилятора, режимов работы, метода регулирования сгорания и т.д. Настройки могут быть скорректированы в зависимости от применяемого вами топлива и условий эксплуатации котла.

Более подробно с настройками и режимами работы котла можно ознакомиться в паспорте на панель управления есоМАХ 260.

ДОЗАГРУЗКА ТОПЛИВА



Для экономии топлива, а также максимально правильной настроенной работы котла рекомендуется эксплуатировать котел в **режиме поддержки**. Для этого по мере необходимости необходимо пополнять количество топлива в бункере котла.

Если при падении температуры уходящих газов ниже 50°C, начинает происходить падение температуры теплоносителя, и далее в течении 30 минут не происходит ни роста температуры уходящих газов – свыше 100°C (переход котла в режим горения), ни динамики роста температуры теплоносителя к ранее установленной, это означает что котел уходит в режим затухания и необходимо добавить топливо.

Загрузку угля производить не выше нижней кромки загрузочной дверцы (рис. 12).

Рис. 12 Уровень загрузки топлива

Помните, слишком большое количество горящего угля не увеличит мощности котла и не изменит продолжительности горения.

Никогда не закрывайте полностью дверцу подачи первичного воздуха, если не используете регулятор тяги (ручной режим).

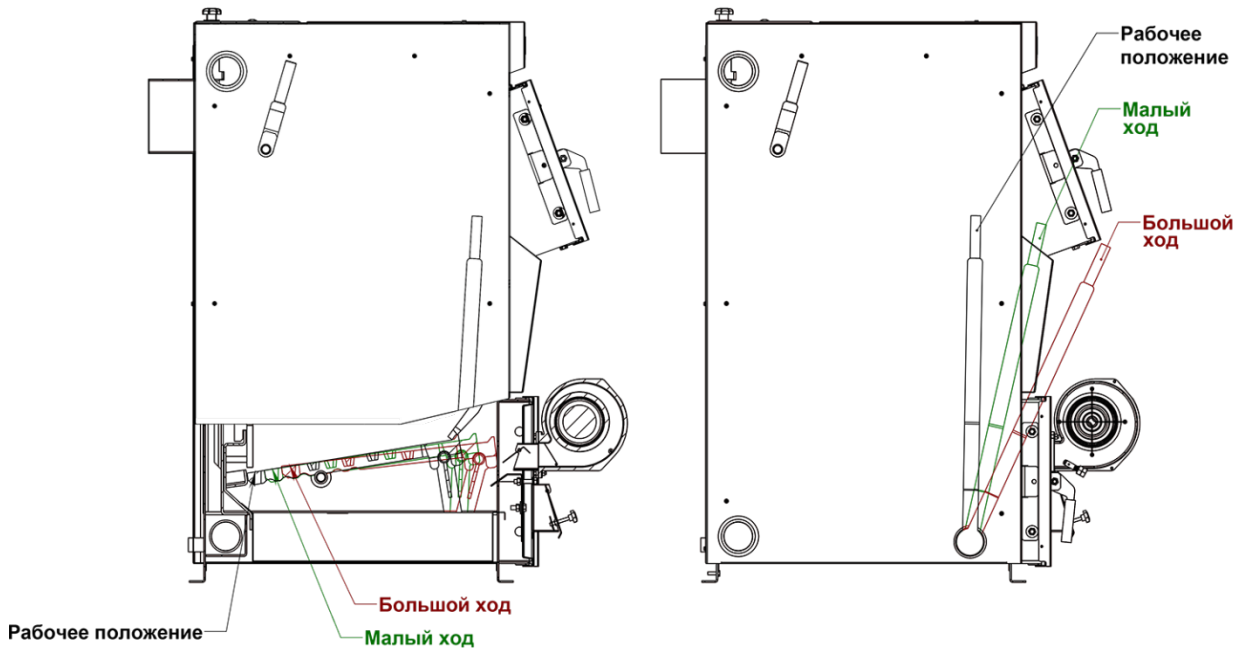


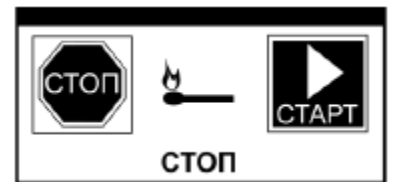
Рис. 13 Механизм привода колосников

При дозагрузке топлива необходимо удалить шлак и золу с колосников, а также разрыхлить спекшееся топливо путем большого (два щелчка вперед-два назад) либо малого хода (один щелчок вперед-один назад) механизма привода (рис.13).

ВНИМАНИЕ! При первичной загрузке, либо при дозагрузке топлива в котел возможно заклинивание колосниковой решетки. Если колосниковая решетка не может двигаться из-за попадания кусков, камней угля, то не прилагайте усилий к рычагу, а подождите некоторое время (40-60 минут) для освобождения колосников.

При дозагрузке топлива в котел необходимо:

1. Перевести котел в режим СТОП. Возможно, как из главного информационного меню, так и из экрана котла и ГВС при нажатии кнопки ВЫХОД с последующим выбором СТОП.



При использовании регулятора тяги - установить терморегулятор тяги на температуру 30°C, для того чтобы закрылась заслонка подачи первичного воздуха, либо выкрутить винт ручной регулировки для полного закрывания заслонки.

2. Открыть дверцу зольной камеры на 20-30 сек для продувки шахты от скопившихся дымовых газов. Закрыть дверцу зольной камеры.
3. Немного приоткрыть верхнюю загрузочную дверцу на 5-10 сек. для вытяжки остатков дыма, скопившегося в камере загрузки через дымовую трубу.
4. Полностью открыть загрузочную дверцу и открыть загрузочный лоток (рис.2 поз.8). Разрыхлить угли механизмом привода колосников (шуровочным механизмом) (рис.13), сбросить шлак (очистить колосники) в зольный ящик, затем очистить зольный ящик и заполнить загрузочную камеру новой порцией топлива (рис.12).
5. Закрыть загрузочный лоток и загрузочную дверцу.

6. Установить рычаг механизма привода колосников (шуровочного механизма) в рабочее положение (рис.13).
7. Перевести котел в режим РОЗЖИГ (Нажимаем кнопку «ВЫХОД» и в окне Розжига выбираем режим РОЗЖИГ). Можно перевести контроллер в режим РАБОТА самостоятельно, для этого нажать ВЫХОД, это вызовет переход в окно РАБОТА в котором выбираем СТАРТ. При самостоятельном переводе контроллера в режим РАБОТА необходимо визуально убедиться в окончательном розжиге котла.



При использовании регулятора тяги - Установить регулятор тяги на нужное значение.

РАБОТА КОТЛА В РУЧНОМ РЕЖИМЕ (с регулятором тяги)

Для полноценного регулирования подачи воздуха в зону горения установить регулятор тяги в соответствующий патрубок.

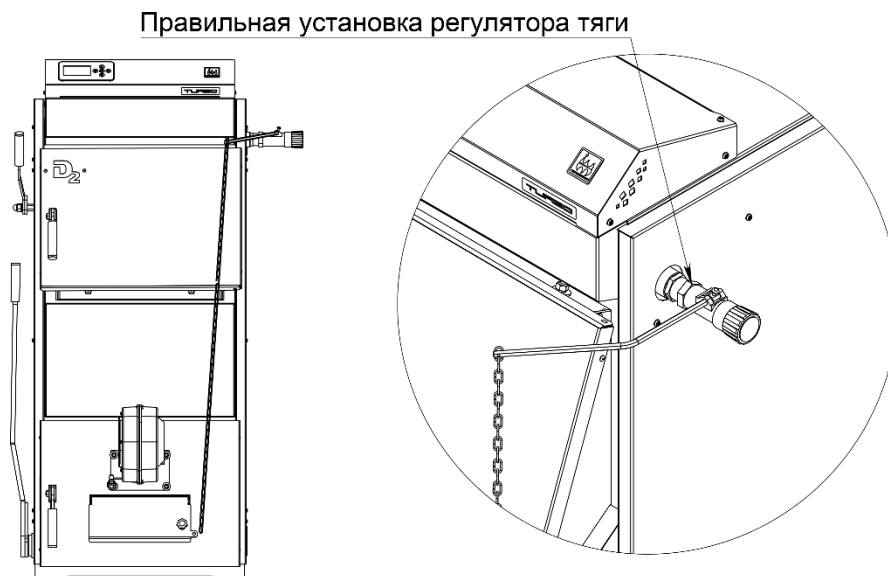


Рис. 14 Установка регулятора тяги

Для автоматической регулировки подачи воздуха необходимо настроить регулятор тяги:

1. Смонтируйте регулятор: привинтите регулятор $\frac{3}{4}$ " наружной резьбой к штуцеру в котле с $\frac{3}{4}$ " внутренней резьбой. Резьбовое соединение уплотните соответствующими материалами.
2. Выньте транспортировочную пластмассовую трубку и вместо нее вставьте шестигранный рычаг передней стороной, в которой нет отверстия и зафиксируйте рычаг затянув винт. Вставьте большой крючок цепочки в отверстие рычага. Регулятор тяги при этом должен быть установлен зажимным винтом вверх (рис. 14).
3. Растопите котел с открытой дверцей зольной камеры, для более быстрого набора температуры воды.
4. Установите вращением ручки регулятора значение 60. При достижении и стабилизации температуры котловой воды 60°C закрепите второй конец цепочки на заслонке подачи воздуха (рис. 2 поз. 5). При этом заслонка должна быть приоткрыта на 2-3мм (регулируется ручкой (рис. 2 поз.6), а цепь должна быть немного свободной.

ВНИМАНИЕ! Не закрывайте заслонку полностью, так как при этом не происходит полного сгорания топлива и на поверхностях нагрева котла образуется смола.

Установите необходимую температуру на регуляторе тяги. При снижении температуры теплоносителя в котле заслонка подачи воздуха начнет открываться под действием натягиваемой регулятором тяги печочки. Как только температура теплоносителя в котле начнет приближаться к установленной регулятор тяги закроет заслонку.

ВНИМАНИЕ! Не устанавливайте на регуляторе тяги температуру ниже 65°C, так как при слишком низкой отопительной нагрузке на поверхностях нагрева может возникнуть конденсат. Конденсат стекает вниз и попадает в зольную камеру котла и теплообменника.

Возникновение конденсата в загрузочной камере указывает на повышенное содержание влаги в топливе. В этом случае конденсат может возникнуть при температуре котла выше 65 °С.

Установка регулятора тяги в твердотопливный котел **D2** позволит в энергонезависимом режиме:

1. Стабилизировать тягу в дымоходе.
2. Оптимизировать объем подаваемого воздуха в топочную камеру.
3. Обеспечить непрерывность и равномерность горения топлива.
4. Экономить расход топлива до 20%
5. Более точно регулировать и поддерживать температуру воды в котле и далее по всей системе отопления.

Встроенный термостат измеряет температуру теплоносителя в котле и регулирует подачу воздуха в зону горения путем открывания или закрывания заслонки. При повышении заданной температуры регулятор понижает количество подаваемого воздуха в зону горения, а когда происходит понижение температуры воды - увеличивает.

ВНИМАНИЕ! При использовании регуляторов тяги необходимо учесть, что длина погружной части регулятора не должна быть более 53 мм. Настройку регулятора тяги производить согласно его инструкции по эксплуатации.

РЕГУЛИРОВАНИЕ ТЯГИ В ДЫМОХОДЕ

При необходимости силу тяги в дымоходе можно изменить поворотом шибер (в комплект котла не входит).

Полностью закрытый шибер может привести к дымлению котла через какое-то время после разгорания топлива. Поэтому никогда не закрывайте шибер полностью.

При ограничении интенсивности горения (переводе котла в тлеющий режим) рекомендуем следить за температурой дымовой трубы, которая не должна быть ниже 100°C, что гарантирует отсутствие отложения битумов на поверхности трубы и поддержание естественной устойчивой тяги.

Не допускайте повышения температуры дымовых газов выше 250°C

Для отслеживания температуры дымовых газов рекомендуется установить в дымовую трубу термометр с интервалом измеряемых температур до 450°C.

Отсутствие устойчивой тяги или обратная тяга на холодной трубе являются препятствием для правильной работы котла. В данном случае будет наблюдаться снижение температуры воды на выходе из котла, а также дымление котла при его работе.

Также для создания устойчивой тяги необходимо поступление воздуха в зону горения через колосниковую решетку. При большой зольности угля и его спекаемости происходит перекрытие прозоров колосника, которые необходимо прочищать.

ЧИСТКА КОТЛА

Для устойчивой работы котла необходимо производить чистку внутренних поверхностей и в особенности теплообменника хотя бы **один раз в 2 недели**, так как скапливающаяся сажа на поверхностях котла снижает его КПД и мощность.

Для чистки жаротрубного теплообменника рекомендуется использовать металлический ершик.

После очистки котла и камеры сгорания от золы необходимо очистить ящик зольника.

Переполнение ящика зольника может привести к перегреву подвижных колосников и деформации шуровочного механизма, а также не полному выгоранию закладки топлива.

Своевременно производите очистку зольного ящика, чтобы избежать этого.

Чистку котла от смолистых отложений рекомендуется проводить не реже одного раза в три месяца. Прогретый до 80°C котел упростит процесс очистки.

Необходимо также производить чистку колосниковой решетки и каналов газохода от золы и не сгоревших остатков топлива. Чистка котла от золы (шлака) не связана с общей чисткой котла и интервалы между этими чистками зависят от качества используемого топлива.

ПРИЧИНЫ ВОЗНИКНОВЕНИЯ КОНДЕНСАТА

Не устанавливайте на котроллере и на регуляторе тяги (ручной режим) температуру ниже 65°C, так как при слишком низкой отопительной нагрузке на поверхностях нагрева может возникнуть конденсат.

Конденсат стекает вниз и попадает в зольную камеру котла.

Возникновение конденсата в загрузочной камере указывает и на повышенное содержание влаги в топливе. В этом случае конденсат может возникнуть при температуре котла выше 65 °С.

ОСТАНОВКА РАБОТЫ КОТЛА

Отключение питания котла производится отключением вентилятора наддува путем перевода контроллера в режим СТОП, а затем нажатия тумблера питания сети.

При отключении котла и прекращении работы **в конце отопительного сезона**, поверхности котла необходимо тщательно очистить от сажи и смол для предотвращения коррозии, слить теплоноситель.

Для экстренной остановки котла в случае возникновения опасных ситуаций, например закипание теплоносителя в котле при выключении электроэнергии при использовании закрытых систем отопления, не оборудованных источниками бесперебойного питания для циркуляционных насосов, необходимо:

- максимально снизить подачу воздуха в зону горения, т.е. необходимо выключить вентилятор наддува, либо при работе в ручном режиме - закрыть заслонку первичного воздуха, повернув ручку настройки на регуляторе тяги в положение 30°C.

- закрыть шибер-заслонку на переходнике котла, для снижения тяги в дымовой трубе. При этом необходимо следить, чтобы не произошло дымление котла из-под дверец и крышек из-за недостаточной тяги. При возникновении дымления шибер-заслонку необходимо открыть.

При возникновении вышеуказанной опасной ситуации, внимательно следите за показаниями измерительных приборов давления и температуры в системе, если температура теплоносителя поднялась **свыше 95°C**, незамедлительно выполните действия в следующем порядке:

1. Наденьте защитные перчатки, выдерживающие высокие температуры.
2. Максимально снизьте подачу воздуха в зону горения, т.е. необходимо закрыть заслонку первичного воздуха, повернув ручку настройки на регуляторе тяги в положение 30°C.
3. Немного приоткройте верхнюю загрузочную дверцу на 20-30сек. для вытяжки дыма скопившегося в камере загрузки через дымовую трубу.
4. Затем полностью откройте верхнюю загрузочную дверцу.
5. Удалите остатки **не горящего топлива**, через загрузочную дверцу.
6. Закройте загрузочную дверцу.
7. При большом кол-ве остатком горящего топлива, при необходимости, можно произвести его извлечение через дверцу зольника с помощью шуровочного механизма и кочерги.

ВНИМАНИЕ! Обязательно при работе используйте очки и защитные перчатки.

ВНИМАНИЕ! Все действия по чистке котла и его теплообменников необходимо выполнять на остановленном и остывшем котле!

ВНИМАНИЕ! Будьте осторожны! Не выгребайте шлак из котла руками, так как он может оказаться очень горячим. Используйте для этих целей обычную кочергу.

После очистки камеры сгорания от золы необходимо очистить ящик зольника. Шлак и золу укладывайте в негорючую емкость с крышкой.

ТЕХНИЧЕСКОЕ ОБСЛУЖИВАНИЕ

При эксплуатации системы необходимо поддерживать уровень теплоносителя в системе.

Котёл, система циркуляции теплоносителя и дымоход должны проходить профилактический осмотр не реже одного раза в год, в том числе перед началом отопительного сезона.

При отключении котла и прекращении работы в зимнее время воду из системы отопления требуется слить. Замерзание теплоносителя в котле может привести к выходу его из строя. Слить теплоноситель из котла и системы отопления можно через сливной кран (рис.2 поз.23).

Необходимо производить чистку внутренних поверхностей котла и в особенности его теплообменников один раз в неделю, так как скапливающаяся сажа на поверхностях котла снижает его КПД и мощность.

При возникновении неисправности попытайтесь ее устранить или сообщите об этом специалисту.

Таблица 4 Возможные неисправности и методы их устранения

Возможные неисправности	Причина неисправностей	Метод устранения
Не включается панель управления котлом	Не подается напряжение	Проверить предохранитель, наличие напряжения в сети и правильность подключения панели к сети
	Выход из строя панели управления	Замените панель
Не работает вентилятор наддува	Не подается напряжение	Проверить подключение вентилятора к панели, проверить целостность кабеля вентилятора
	Выход из строя вентилятора	Заменить вентилятор
Не контролируемый перегрев котла	Снята заглушка подачи воздуха на зольной дверце	Установить на место заглушку
	Нет циркуляции по системе отопления	Проверить работу насоса ЦО Проверить наличие воздуха в системе отопления
Плохое горение топлива	Недостаточное количество воздуха	Проверить работу приточно-вытяжной вентиляции. Проверить дымовую трубу на соответствие табл. 1
	Влажное или не качественное топливо	Смените топливо. Организуйте теплое место хранения топлива
Котел не набирает температуру	Загрязнение каналов конвективной части	Очистить теплообменник через верхнюю дверцу котла
	Нет притока свежего воздуха в котельную	Проверить состояние приточной вентиляции в котельной, улучшить ее проходимость
	Недостаточная тяга дымохода	Проверить проходимость дымохода и его параметры в соответствии с руководством.
	Недостаточные обороты вентилятора наддува	Добавить обороты вентилятора
Выход дыма в помещение котельной	Засорение дымовой трубы	Очистить дымоход от сажи и золы
	Холодный воздух в дымовой трубе (наблюдается в межсезонье)	Прогреть дымоход и восстановить тягу путем сжигания легковоспламеняющиеся материалов. Например: бумага
Температура воды в котле 90 °С, а отопительные радиаторы холодные	Утечка воды в системе. Воздух в отопительной системе. Слишком большое гидравлическое сопротивление	Пополнить систему водой. Стравить воздух с системы отопления. Проверить правильность монтажа системы.
	Не работает циркуляционный насос	Устранить неисправность или заменить насос
Котел не работает в режиме стоп-поддержание	Слишком большая тяга	Уменьшите высоту дымовой трубы, либо используйте шибер-заслонку

	Не соответствует топливо	Смените топливо
Мощность котла слишком мала	Плохо закрыта загрузочная дверца идет подсос воздуха	Проверить уплотнение дверцы, выровнять их или заменить.
	Недостаточная тяга	Увеличить высоту дымовой трубы
	Теплотворная способность топлива слишком мала	Использовать топливо с более высокой теплотворной способностью
Течь котла по резьбовым соединениям	Неплотности в резьбовых соединениях	Перебрать резьбовые соединения
Быстрый выход из строя колосниковой решетки	Высокая температура горения топлива	Заменить колосниковую решетку и уменьшить подачу воздуха в зону горения
	Высокие обороты вентилятора наддува	Уменьшить обороты вентилятора
Вода в зольном ящике	Образующийся конденсат	Утеплить дымовую трубу
		Организовать конденсатоотвод
Запах продуктов горения	Неисправность дымохода	Проверить герметичность соединений, отсутствие засорений

МЕРЫ БЕЗОПАСНОСТИ

1. Котёл соответствует всем требованиям, обеспечивающим безопасность жизни, здоровья покупателя и, при условии выполнения всех требований к установке и эксплуатации котла, обеспечивает предотвращение нанесения вреда имуществу покупателя.

2. К монтажу, эксплуатации и обслуживанию котла допускаются лица, ознакомленные с его устройством и настоящим паспортом и руководством по эксплуатации.

3. При заполнении системы тосолом или другим антифризом требуется обеспечить гарантированную герметичность всей системы отопления, так как этиленгликоль, входящий в их состав, ядовит и летуч. Для сборки такой системы отопления требуется специальная квалификация персонала и специальные комплектующие системы отопления. Например: при сборке такой системы нельзя использовать намотку льна и чугунные секционные радиаторы, негерметичные расширительные баки. Недопустимо наличие следов влаги на соединениях или сварных швах, а котёл и расширительный бак должны быть вынесены в нежилое помещение.

4. Во избежание пожаров котёл не допускается устанавливать на сгораемые детали помещений, под котлом и перед загрузочной дверцей на 0,5 м необходима прокладка стальных листов толщиной не менее 1,0 мм по асбестовому или базальтовому картону, толщиной 6-8 мм

5. Запрещено оставлять котёл с теплоносителем при температуре окружающего воздуха ниже 0°C. Запрещено запускать котёл при отсутствии в нем теплоносителя и в случае замерзания теплоносителя.

6. Запрещено устанавливать запорную арматуру на линии подачи теплоносителя между котлом и предохранительным клапаном, рассчитанного на давление не более 2,5 бара.

7. Используйте топливо надлежащего качества в соответствии с требованиями настоящего паспорта и руководства по эксплуатации.

8. Не открывайте дверцы во время работы котла.

9. После окончания отопительного сезона необходимо почистить котёл от остатков топлива и сажи, осмотреть на наличие повреждений и неисправностей, при необходимости заменить вышедшие из строя детали.

10. Монтаж, подключение к электросети и последующая эксплуатация ТЭНб и панели управления ТЭНб должны производиться в соответствии с требованиями «Правил устройства электроустановок потребителей» и «Правил техники безопасности при эксплуатации электроустановок потребителей» и настоящего инструкции.

ВНИМАНИЕ! При неквалифицированной установке, неправильной эксплуатации нагревательного элемента и панели управления возможно поражение электрическим током!

11. Котёл и система отопления теплоснабжения подлежат заземлению. При отсутствии заземления работа котла запрещена.

ВНИМАНИЕ! Запрещается использовать для зануления и заземления металлоконструкции водопроводных, отопительных и газовых сетей.

ВНИМАНИЕ!

Не оставляйте котел без присмотра на долгое время.

Не допускайте детей к эксплуатации, обслуживанию и монтажу котла.

Не используйте горючие жидкости для растопки котла и не вмешивайтесь в процесс розжига горелки.

Не проводите ремонтные работы и профилактическое обслуживание на работающем котле.

ХРАНЕНИЕ

Хранить котёл в сухом помещении. Не допускать попадания атмосферных осадков.

Срок хранения изделия в условиях хранения 4 по ГОСТ 15150— 1 год.

КОМПЛЕКТАЦИЯ КОТЛА

Котел отопительный в сборе	1 шт.
Чугунные колосники *	см. табл. 5
Ящик зольника	1 шт.
Заглушка G 1/2"	1 шт.
Заглушка G 3/4"	1 шт.
Заглушка G 2"	2 шт.
Панель управления котлом	1 шт.
Датчик ГВС СТ10 3м	1 шт.
Вентилятор наддува WPA 117	1 шт.
Руководство по эксплуатации	1 шт.

Таблица 5 Комплектность чугунных колосниковых решеток и вентиляторов наддува

Мощность котла, кВт	D2 16	D2 20	D2 24	D2 30	D2 42
Колосник чугунный D2 430x100, шт	1	1	2	1	-
Колосник чугунный D2 430x150, шт	1	1	1	2	3
Передняя чугунная решетка 130мм	2	2	-	3	2
Передняя чугунная решетка 180мм	-	-	2	-	1
Подогреватель воздуха чугунный 130мм	2	2	-	3	2
Подогреватель воздуха чугунный 180мм	-	-	2	-	1
Вентилятор наддува	1	1	1	1	1

ВНИМАНИЕ! Чугунные колосниковые решетки, передние колосниковые решетки, держатель передних колосниковых решеток, загрузочный лоток (совок) для угля и уплотнительные шнуры дверец котла являются расходными материалами и замене по гарантии не подлежат.

ТРАНСПОРТИРОВАНИЕ

Отопительный котел необходимо транспортировать до места установки в заводской упаковке на паллете **только в вертикальном положении в один ярус**. При необходимости закрепить котел ленточными стропами.

Завод изготовитель не несет ответственности за целостность изделия при несоблюдении данного требования. При нарушении данного требования гарантия на котел не распространяется.

УТИЛИЗАЦИЯ

После отключения от всех систем питания, котёл не представляет опасности для жизни, здоровья людей и окружающей среды.

Перед утилизацией очистить наружные и внутренние поверхности котла от загрязнений.

Производить утилизацию по правилам утилизации лома чёрного металла.

ГАРАНТИЙНЫЕ ОБЯЗАТЕЛЬСТВА

Гарантийный срок службы котла **12 месяцев** со дня продажи через торговую сеть. Расчетный срок эксплуатации котла — **10 лет**. По окончании 10-ти летнего срока, эксплуатация котла может быть продлена при положительном заключении сервисно-монтажной организации.

При отсутствии в настоящем руководстве даты продажи и штампа торговой организации гарантийный срок исчисляется с даты выпуска изделия.

Предприятие-изготовитель гарантирует:

1. Соответствие характеристик котла паспортным данным
2. Надежную и безаварийную работу котла при условии соблюдения всех требований настоящего руководства по эксплуатации, квалифицированного монтажа котла, дымохода и системы отопления в целом, правильной эксплуатации, а также соблюдения условий транспортирования и хранения
3. Безвозмездный ремонт или замену котла (при невозможности ремонта) в течении гарантийного срока при соблюдении всех условий, указанных в настоящем руководстве

Условия вступления в силу гарантийных обязательств:

1. Продавцом и Покупателем заполнены «Сведения о продаже»
2. Транспортировка котла до места установки производится в заводской упаковке на деревянном паллете и только в вертикальном положении.
3. Работы по монтажу котла, подбору и установке комплектующего оборудования котла и системы отопления в целом должны проводиться опытными, квалифицированными специалистами, имеющими разрешение на монтаж отопительных систем.
4. Соблюдены все условия по монтажу и эксплуатации котла, отраженные в данном руководстве.
5. Обязательна установка предохранительных устройств, клапанов и приборов контроля давления согласно гидравлической схеме подключения.
6. Монтажной организацией заполнен «Акт пуско-наладочных работ».

Гарантия не распространяется, рекламации на работу котла не принимаются, бесплатный ремонт и замена котла не производятся, если:

- ✓ Не выполнены условия вступления в силу гарантийных обязательств;
- ✓ Монтаж или техническое обслуживание котла производились с нарушением инструкций по монтажу, техническому обслуживанию и требованию настоящего руководства, а также с нарушением действующих строительных норм и правил;
- ✓ Не заполнен акт пуско-наладочных работ или монтаж проводился не специализированной организацией;
- ✓ В системе отопления отсутствует предохранительный клапан, рассчитанный на давление не более 2,5 бар или клапан установлен с нарушениями согласно настоящему руководству по эксплуатации;
- ✓ Отсутствует проведение водоподготовки, использовался не соответствующий требованиям данного руководства теплоноситель;
- ✓ Использовался запрещенный вид топлива с теплотворной способностью свыше 6500ккал/кг;
- ✓ Отказы в работе котла вызваны несоблюдением правил руководства по эксплуатации;
- ✓ Отопительный котел использовался не по назначению;
- ✓ Параметры в гидравлической, электрической, топливопитающей сетях не соответствуют техническим характеристикам котла;
- ✓ Нарушены условия транспортирования и хранения котла, как потребителем, так и любой другой организацией;
- ✓ Дефекты возникли в случаях, вызванных стихийными бедствиями или преднамеренными действиями потребителя
- ✓ Производился самостоятельный ремонт котла потребителем, а также были внесены самовольные изменения в конструкцию котла;

- ✓ К телу котла были приварены патрубки подачи или обратки системы отопления, а также какие-либо переходники, углы, тройники и т.п. к выходному патрубку дымохода;
- ✓ Прогар и температурная деформация водонехохлаждаемых поверхностей (дна, дверей котла, поверхности котла) не является гарантийным случаем, потому что является следствием неправильной эксплуатации;
- ✓ Отсутствие данного руководства по эксплуатации при наступлении гарантийного случая.

ВНИМАНИЕ! При выходе из строя котла завод–изготовитель не несет ответственности за остальные элементы системы, техническое состояние объекта в целом, в котором использовалось данное изделие, а также за возникшие последствия.

ВНИМАНИЕ! Котел утративший товарный вид по вине потребителя, а также находившийся в работе обмену и возврату по гарантийным обязательствам не подлежит.

Чугунные колосниковые решетки, передние колосниковые решетки, держатель передних колосниковых решеток, загрузочная заслонка (совок) для угля и уплотнительные шнуры дверей котла являются расходными материалами и замене по гарантии не подлежат.

Данные расходные материалы приобретаются у Вашего продавца либо на заводе-изготовителе, по мере необходимости.

По вопросам качества и работы котла необходимо обращаться к представителю предприятия-изготовителя, в котором приобретался данный котел.

С условиями гарантии ознакомлен _____ / _____ /

подпись Покупателя

ФИО покупателя



СВИДЕТЕЛЬСТВО О ПРИЕМКЕ

Котел отопительный:

D2 16	D2 20	D2 24	D2 30	D2 42

Заводской номер: № **TRD2** _____

Дата выпуска: « ____ » _____ 20 ____ г.

Изготовлен согласно конструкторской документации и соответствует ТУ 4931-019-62923181-2019. Котёл соответствует требованиям безопасности и признан годным для эксплуатации. Упакован в соответствии с комплектом поставки.

Контролёр качества _____ / _____ /
подпись ФИО

Котёл упакован в соответствии с комплектом поставки

Упаковщик _____ / _____ /
подпись ФИО

СВЕДЕНИЯ О ПРОДАЖЕ

Котел отопительный:

D2 16	D2 20	D2 24	D2 30	D2 42

Заводской номер: № **TRD2** _____

Дата выпуска: « ____ » _____ 20 ____ г.

Продан _____
наименование предприятия торговли, адрес, контактный телефон

Дата продажи « ____ » _____ 20 ____ г.

Подпись продавца: _____

МП

**Комплектация котла проверена. Следов повреждения не выявлено.
 Претензий к внешнему виду котла не имею.**

Подпись покупателя: _____

АКТ ПУСКО-НАЛАДОЧНЫХ РАБОТ

Котел отопительный:

D2 16	D2 20	D2 24	D2 30	D2 42

Заводской номер: № **TRD2** _____

установлен в г _____ по адресу _____

Проверен на герметичность, согласно рекомендации производителя:

ДА НЕТ

Введен в эксплуатацию представителем сервисной службы или специализированной организацией, имеющей разрешение на монтаж и обслуживание котлов данного типа

Наименование организации_____
Контактный телефон

Выполненные работы (заполняется представителем сервисной службы или спец. организации)

Замечания по монтажу котла (заполняется представителем сервисной службы или спец. организации)

С замечаниями ознакомлен _____ / _____
подпись ФИО покупателя**Внимание! Замечания представителя сервисной службы или спец. организации должны быть устранены в течение трех дней. В случае невыполнения данного условия гарантия на котел не распространяется.**

Пуско-наладочные работы проведены « _____ » _____ 20__ г.

подпись / _____
ФИО техника МП**При самостоятельном проведении пуско-наладочных работ гарантия на котел не распространяется.****Заполнение всех разделов данного акта является обязательным условием вступления в силу гарантийных обязательств.**



ТАЛОН ГАРАНТИЙНОГО РЕМОНТА

Котел отопительный:

D2 16	D2 20	D2 24	D2 30	D2 42

Заводской номер: № **TRD2** _____

Дата выпуска: « _____ » _____ 20 ____ г.

установлен в г _____ по адресу _____

Претензии по работе котла (заполняется покупателем) _____

Выполненные работы (заполняется представителем сервисной службы) _____

Дата гарантийного ремонта котла « _____ » _____ 20 ____ г.

Претензий по ремонту не имею

_____/_____
 подпись / ФИО покупателя

_____/_____
 подпись / ФИО техника

МП



Архангельск (8182)63-90-72	Иваново (4932)77-34-06	Магнитогорск (3519)55-03-13	Пермь (342)205-81-47	Сургут (3462)77-98-35
Астана (7172)727-132	Ижевск (3412)26-03-58	Москва (495)268-04-70	Ростов-на-Дону (863)308-18-15	Тверь (4822)63-31-35
Астрахань (8512)99-46-04	Казань (843)206-01-48	Мурманск (8152)59-64-93	Рязань (4912)46-61-64	Томск (3822)98-41-53
Барнаул (3852)73-04-60	Калининград (4012)72-03-81	Набережные Челны (8552)20-53-41	Самара (846)206-03-16	Тула (4872)74-02-29
Белгород (4722)40-23-64	Калуга (4842)92-23-67	Нижний Новгород (831)429-08-12	Санкт-Петербург (812)309-46-40	Тюмень (3452)66-21-18
Брянск (4832)59-03-52	Кемерово (3842)65-04-62	Новокузнецк (3843)20-46-81	Саратов (845)249-38-78	Ульяновск (8422)24-23-59
Владивосток (423)249-28-31	Киров (8332)68-02-04	Новосибирск (383)227-86-73	Севастополь (8692)22-31-93	Уфа (347)229-48-12
Волгоград (844)278-03-48	Краснодар (861)203-40-90	Омск (3812)21-46-40	Симферополь (3652)67-13-56	Хабаровск (4212)92-98-04
Вологда (8172)26-41-59	Красноярск (391)204-63-61	Орел (4862)44-53-42	Смоленск (4812)29-41-54	Челябинск (351)202-03-61
Воронеж (473)204-51-73	Курск (4712)77-13-04	Оренбург (3532)37-68-04	Сочи (862)225-72-31	Череповец (8202)49-02-64
Екатеринбург (343)384-55-89	Липецк (4742)52-20-81	Пенза (8412)22-31-16	Ставрополь (8652)20-65-13	Ярославль (4852)69-52-93
	Киргизия (996)312-96-26-47	Казахстан (772)734-952-31	Таджикистан (992)427-82-92-69	

Единый адрес для всех регионов: ffk@nt-rt.ru || www.termokraft.nt-rt.ru