



ТЕРМОКРАФТ
Согрей Себя

КОМПЛЕКТ АВТОМАТИКИ



TURBO KIT



РУКОВОДСТВО ПО ЭКСПЛУАТАЦИИ

Подробное изучение настоящего руководства до монтажа изделия является **ОБЯЗАТЕЛЬНЫМ!**
Сохраняйте данное руководство в течение всего гарантийного срока!

НАЗНАЧЕНИЕ

Комплект автоматики TURBOKIT- вентилятор наддува предназначен для установки на твердотопливные котлы, что делает управление процессом горения ручных твердотопливных котлов автоматизированным.

Вентилятор принудительной подачи воздуха устанавливается в зону подачи первичного воздуха. Вентилятор подает кислород в камеру сгорания. Принудительная подача воздуха в зону горения повышает КПД котла за счет полного сгорания топлива.

Применение комплекта автоматики TURBOKIT позволяет перевести котел в режим длительного горения, за счет отключения вентилятора при достижении необходимой (установленной) температуры теплоносителя. При отключении закрывается заслонка вентилятора и подача кислорода в камеру сгорания прекратится. Горение перейдет в режим тления, что позволяет достичь экономии топлива до 30%.

Оптимальная работа вентилятора наддува в автоматическом режиме, по заданным параметрам температуры, достигается с помощью панели управления (поставляется в комплекте). В панель управления встроен микропроцессор с программой управления работой вентилятора наддува на основе пользовательских установок. Программа позволяет задать время включения и выключения вентилятора по температуре теплоносителя, а также задать обороты вентилятора (мощность наддува) на каждой из стадий работы отопительного котла.

Простой монтаж, легкость управления и надежность автоматики позволяют существенно облегчить процесс эксплуатации котла.

ТЕХНИЧЕСКИЕ ХАРАКТЕРИСТИКИ

Комплект автоматики предназначен для работы в следующих условиях:

- рабочая температура окружающей среды от +5°C до +30°C;
- относительная влажность воздуха до 80% при t=30°C;
- окружающая среда невзрывоопасная, не содержащая агрессивных газов и паров, разрушающих металлы и изоляцию и не насыщенная токопроводящей пылью и водяными парами.

Корпус панели управления имеет степень защиты IP20 по ГОСТ14264-80

Комплект автоматики предназначен для работы в однофазной сети переменного тока напряжением 220В с частотой 50Гц.

Параметры двигателя вентилятора наддува:

- Номинальная мощность - 34 Вт;
- Воздушный поток (максимальный) - 180 куб. м./час;
- Создаваемое давление (максимальное) - 280 Па;
- Скорость вращения - 1650 об/мин.

МОНТАЖ КОМПЛЕКТА АВТОМАТИКИ И МЕРЫ БЕЗОПАСНОСТИ

Монтаж, подключение питания комплекта автоматизации должны проводиться только квалифицированным аттестованным персоналом, в строгом соответствии с требованиями «Правил устройства электроустановок», «Правил технической эксплуатации электроустановок потребителей», «Правил технической безопасности при эксплуатации электроустановок потребителей», ГОСТ Р МЭК 335-1-94, ГОСТ Р МЭК 60335-2-35-2000 и настоящего руководства по эксплуатации.

Эксплуатация комплекта автоматики осуществляется только при условии его подключения в соответствии с данным руководством по эксплуатации.

Во избежание поражения электрическим током запрещается:

- Подключать панель управления комплекта автоматики к электрической сети не соответствующей параметрам эксплуатации.
- Эксплуатация комплекта автоматики при наличии протечек воды через сварные швы и уплотнения в корпусе котла, а также в помещениях с высокой влажностью.
- Открывать крышки панели управления при включенном питании сети, а также включать питание с открытыми крышками панели.
- Проводить ремонт панели управления и вентилятора наддува при включенном питании сети.
- Вносить какие-либо изменения в конструкцию панели управления и вентилятора наддува.

Необходимо установить вентилятор наддува на зольную дверцу котла, либо в другое штатное место установки вентилятора наддува.

При установке на дверцу между вентилятором наддува и дверцей необходимо установить паранитовую прокладку, для предотвращения перегрева вентилятора наддува

Для увеличения точности регулирования температуры теплоносителя в котле и предотвращения его закипания необходимо правильно настроить клапан на вентиляторе наддува.

Оптимальное положение клапана вентилятора устанавливается с помощью балансировочных гаек и винта при работе котла на мощности близкой к номинальной (температура уходящих газов в диапазоне 200-250°C, температура теплоносителя на подаче 60-70°C), в положение, при котором клапан закрыт при отключенном вентиляторе, **независимо от силы естественной тяги вашего дымохода**. Включение вентилятора должно повлечь плавное приоткрывание клапана по мере набора оборотов вентилятора.

Корпус котла **обязательно** должен быть заземлен. Защитный заземляющий провод должен подсоединяться «напрямую» к клемме «заземление», расположенной внизу на задней стенке котла. Сечение провода не менее 4мм². Использование для этой цели нулевого рабочего провода категорически запрещается.

Закрепите панель управления на стене. Расстояние между крепежными отверстиями на задней стенке панели управления 180мм.

Выполните подключение кабеля питания и кабеля вентилятора наддува к соответствующим разъемам на панели управления.

Датчик температуры воды необходимо закрепить на подающей линии системы отопления на расстоянии не более 1м от котла. Необходимо защитить датчик от нагрева посторонними источниками тепла. **Запрещено помещать датчик напрямую в теплоноситель!**

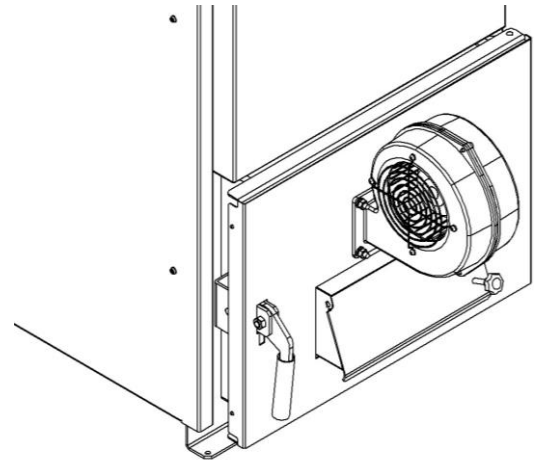


Рис. 1 Пример установки вентилятора наддува на дверцу зольника котла

ЭКСПЛУАТАЦИЯ КОМПЛЕКТА АВТОМАТИКИ

Работу в автоматическом режиме обеспечивает панель управления. Панель управляет вентилятором наддува по температуре теплоносителя. Мощность наддува вентилятора в рабочем режиме зависит от температуры теплоносителя и температуры дымовых газов.




Параметры мощности работы вентилятора наддува подбираются индивидуально для каждой системы отопления и котла в целом.

РЕЖИМЫ РАБОТЫ ВЕНТИЛЯТОРА НАДДУВА

Убедитесь в том, что приточно-вытяжная вентиляция обеспечивает необходимое количество воздуха для процесса горения топлива в котле.

Для начала работы котла необходимо включить тумблер сети, расположенный на боковой панели.

Для установки нужной температуры необходимо выполнить следующие действия:

- убедитесь, что никакая операция не выполняется (значки на дисплее не мигают)
- нажмите **set**, значок  начнет мигать
- выбором  или  установите необходимую температуру
- нажмите **set** или не производите операций в течение 15сек.

Установить температуру ниже 35°C и выше 90°C не возможно.

При первом запуске котла возможно дымление из под уплотнений дверц котла из-за не устойчивой тяги и не прогретого дымохода.

Вентилятор наддува включается путем поворота ручки потенциометра по часовой стрелке. После щелчка вентилятор включится, при этом обороты двигателя (мощность наддува) будут максимальные. Для уменьшения мощности наддува поверните ручку потенциометра по часовой стрелке.

Для отслеживания температуры дымовых газов **необходимо** установить в дымовую трубу термометр с интервалом измеряемых температур до 450°C.

Режим розжига котла.

Вентилятор в режиме розжига необходимо установить на 20-50% мощности. Подберите скорость вращения вентилятора таким образом, чтобы температура дымовых газов не превышала 250°C, а повышенное давление в топке котла не вызывало дымление из под уплотнений дверц загрузки и прочистки.

Режим работы котла.

При достижении температуры дымовых газов 100°C (в течении 10-15 минут) котел должен выйти на режим работы.

При выходе в рабочий режим необходимо скорректировать обороты вентилятора наддува. Подберите скорость вращения вентилятора таким образом, чтобы температура дымовых газов не превышала 250°C, а повышенное давление в топке котла не вызывало дымление из под уплотнений дверц загрузки и прочистки.

При достижении котла установленной температуры (рекомендуемая температура теплоносителя 75°C, но не менее 60°C и не более 80°C) на контроллере панели управления температура дымовых газов не должна превышать 200-230°C.

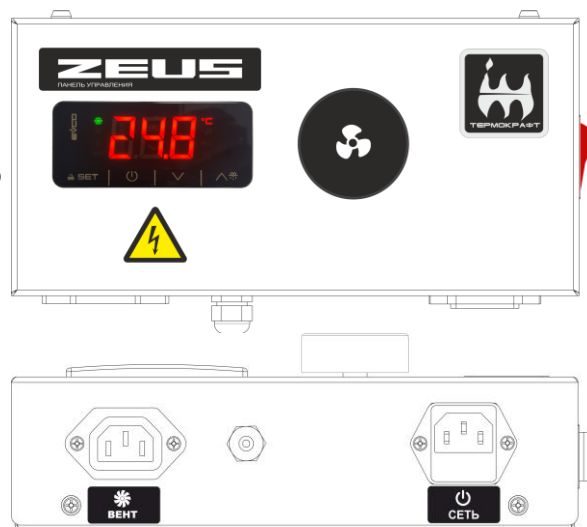


Рис. 2 Панель управления комплекта автоматики Turbo-KIT



Рис. 3 Цифровой контроллер панели управления

Котел уходит в режим поддержания заданной температуры. Далее будет происходить автоматическое отключение и включение вентилятора наддува в зависимости от температуры датчика с частотой, которая определяется теплоемкостью системы.

При превышении температуры дымовых газов данного значения необходимо уменьшить обороты вентилятора наддува, при слишком низкой температуре (менее 150°C) наоборот увеличить обороты вентилятора.

После проведения настройки, рекомендуется соблюдать данные параметры при последующих растопках котла.

В контроллер панели управления запрограммирован порог включения и отключения вентилятора наддува - гистерезис равный 2,2°C. На момент достижения котла температуры равной установленной температуре плюс значение гистерезиса контроллер выключит вентилятор наддува. Обратное включение произойдет после падения температуры теплоносителя на 2,2°C от установленной температуры, но не ранее 3 минут после отключения вентилятора наддува. **Изменять значение гистерезиса запрещено.**

Дозагрузка топлива.

Если при падении температуры уходящих газов ниже 50°C, начинает происходить падение температуры теплоносителя, и далее в течении 30 минут не происходит ни роста температуры уходящих газов – свыше 100°C (переход котла в режим горения), ни динамики роста температуры теплоносителя к ранее установленной, это означает что котел уходит в режим затухания и необходимо добавить топливо.

Если зольность топлива слишком большая то при дозагрузке топлива необходимо удалить золу, а также разрыхлить спекшееся топливо.

При дозагрузке топлива в котел необходимо:

1. Выключить вентилятор наддува. Выждать 30-60 секунд.
2. Приоткрыть загрузочную дверцу на 20-30сек. для вытяжки дыма скопившегося в камере загрузки.
3. Полностью открыть загрузочную дверцу. Разрыхлить угли кочергой, заполнить топливом камеру сгорания и закрыть загрузочную дверцу.
4. Включить вентилятор наддува и установить обороты в рабочее значение.

ТЕХНИЧЕСКОЕ ОБСЛУЖИВАНИЕ

Необходимо периодически очищать панель управления и вентилятор наддува от пыли и грязи.

Осмотр панели управления необходимо производить не реже одного раза в месяц, а также перед каждым включением после длительного перерыва.

Ремонт и замену элементов панели управления, а также вентилятора наддува должны производить квалифицированные специалисты и только при отключении их от сети питания.

ТРАНСПОРТИРОВАНИЕ И ХРАНЕНИЕ

Транспортировать комплект автоматики разрешается только в заводской упаковке всеми видами транспорта. При транспортировке и хранении следует предохранять комплект автоматики от ударов и атмосферных осадков. Хранить комплект автоматики необходимо хранить в сухих помещениях. Запрещается хранить вместе с химическими веществами, вступающими в реакцию с металлами.

КОМПЛЕКТНОСТЬ ПОСТАВКИ

- Вентилятор наддува – 1шт
- Панель управления – 1шт
- Комплект сетевой – 1шт
- Удлинитель сетевой – 1шт

ГАРАНТИЙНЫЕ ОБЯЗАТЕЛЬСТВА

Гарантийный срок службы комплекта автоматики **12 месяцев** со дня продажи через торговую сеть.

При отсутствии в настоящем руководстве даты продажи и штампа торговой организации гарантийный срок исчисляется с даты выпуска изделия.

Предприятие-изготовитель гарантирует:

- Соответствие характеристик комплекта автоматики паспортным данным
- Надежную и безаварийную работу при условии соблюдения всех требований настоящего руководства по эксплуатации, квалифицированного монтажа автоматики, а также котла в котором данный комплект будет установлен, правильной эксплуатации, а также соблюдения условий транспортирования и хранения
- Безвозмездный ремонт или замену (при не возможности ремонта) в течении гарантийного срока при соблюдении всех условий, указанных в настоящем руководстве

Условия вступления в силу гарантийных обязательств:

1. Продавцом и Покупателем заполнены «Сведения о продаже»
2. Транспортировка котла до места установки производится в заводской упаковке.
3. Работы по монтажу комплекта автоматики и котла должны проводиться опытными, квалифицированными специалистами.
4. Соблюдены все условия по монтажу и эксплуатации, отраженные в данном руководстве.

Гарантия не распространяется, рекламации на работу комплекта автоматики не принимаются, бесплатный ремонт и замена не производятся, если:

- ✓ Не выполнены условия вступления в силу гарантийных обязательств;
- ✓ Монтаж или техническое обслуживание производилось с нарушением инструкций по монтажу, техническому обслуживанию и требованию настоящего руководства, а также с нарушением действующих строительных норм и правил;
- ✓ Отказы в работе вызваны несоблюдением правил руководства по эксплуатации;
- ✓ Комплект автоматики использовался не по назначению;
- ✓ Параметры в электрической сети не соответствуют техническим характеристикам;
- ✓ Нарушены условия транспортирования и хранение, как потребителем, так и любой другой организацией;
- ✓ Дефекты возникли в случаях вызванных стихийными бедствиями или преднамеренными действиями потребителя;
- ✓ Производился самостоятельный ремонт потребителем, а также были внесены самовольные изменения в конструкцию;
- ✓ Отсутствие данного руководства по эксплуатации при наступлении гарантийного случая.

При выходе из строя комплекта автоматики предприятие-изготовитель не несет ответственности за остальные элементы котла и системы отопления, а также техническое состояние объекта в целом, в котором использовался данный комплект, в том числе и за возникшие последствия.

Комплект автоматики утративший товарный вид по вине потребителя обмену и возврату по гарантийным обязательствам не подлежит.

По вопросам качества и работы комплекта автоматики необходимо обращаться к представителю предприятия-изготовителя у которого приобретался данный товар.

С условиями гарантии ознакомлен _____ / _____ /
подпись ФИО покупателя

СВИДЕТЕЛЬСТВО О ПРИЕМКЕ

Комплект автоматики Turbo-KIT Заводской номер: № _____

Дата выпуска: «_____» _____ 20__ г.

Соответствует требованиям безопасности и признан годным для эксплуатации.

Контролёр качества _____ / _____ /
подпись ФИО

Упакован в соответствии с комплектом поставки

Упаковщик _____ / _____ /
подпись ФИО**СВЕДЕНИЯ О ПРОДАЖЕ**

Комплект автоматики Turbo-KIT Заводской номер: № _____

Продан _____
наименование предприятия торговли, адрес, контактный телефон

Дата продажи «_____» _____ 20__ г.

Подпись продавца: _____ МП

**Комплектация проверена. Следов повреждения не выявлено.
Претензий к внешнему виду не имею.**

Подпись покупателя: _____

ТАЛОН ГАРАНТИЙНОГО РЕМОНТА

Комплект автоматики Turbo-KIT Заводской номер: № _____

Претензии по работе (заполняется покупателем) _____

Выполненные работы (заполняется представителем сервисной службы) _____

Дата ремонта «_____» _____ 20__ г. _____ / _____
подпись ФИО техника

МП

Претензий по ремонту не имею

_____ / _____
подпись ФИО покупателя

Архангельск (8182)63-90-72 Иваново (4932)77-34-06 Магнитогорск (3519)55-03-13 Пермь (342)205-81-47 Сургут (3462)77-98-35
Астана (7172)727-132 Ижевск (3412)26-03-58 Москва (495)268-04-70 Ростов-на-Дону (863)308-18-15 Тверь (4822)63-31-35
Астрахань (8512)99-46-04 Казань (843)206-01-48 Мурманск (8152)59-64-93 Рязань (4912)46-61-64 Томск (3822)98-41-53
Барнаул (3852)73-04-60 Калининград (4012)72-03-81 Набережные Челны (8552)20-53-41 Самара (846)206-03-16 Тула (4872)74-02-29
Белгород (4722)40-23-64 Калуга (4842)92-23-67 Нижний Новгород (831)429-08-12 Санкт-Петербург (812)309-46-40 Тюмень (3452)66-21-18
Брянск (4832)59-03-52 Кемерово (3842)65-04-62 Новокузнецк (3843)20-46-81 Саратов (845)249-38-78 Ульяновск (8422)24-23-59
Владивосток (423)249-28-31 Киров (8332)68-02-04 Новосибирск (383)227-86-73 Севастополь (8692)22-31-93 Уфа (347)229-48-12
Волгоград (844)278-03-48 Краснодар (861)203-40-90 Омск (3812)21-46-40 Симферополь (3652)67-13-56 Хабаровск (4212)92-98-04
Вологда (8172)26-41-59 Красноярск (391)204-63-61 Орел (4862)44-53-42 Смоленск (4812)29-41-54 Челябинск (351)202-03-61
Воронеж (473)204-51-73 Курск (4712)77-13-04 Оренбург (3532)37-68-04 Сочи (862)225-72-31 Череповец (8202)49-02-64
Екатеринбург (343)384-55-89 Липецк (4742)52-20-81 Пенза (8412)22-31-16 Ставрополь (8652)20-65-13 Ярославль (4852)69-52-93
Киргизия (996)312-96-26-47 Казахстан (772)734-952-31 Таджикистан (992)427-82-92-69

Единый адрес для всех регионов: tfk@nt-rt.ru || www.termokraft.nt-rt.ru



ТЕРМОКРАФТ